



KETUA SETIAUSAHA
(Secretary General)

KEMENTERIAN PERUMAHAN DAN KERAJAAN TEMPATAN
(Ministry of Housing and Local Government)

Aras 17

No. 51, Persiaran Perdana, Presint 4
Pusat Pentadbiran Kerajaan Persekutuan
62100 Putrajaya, MALAYSIA

Tel : +(6)03 - 8891 5003

Faks : +(6)03 - 8891 5558

KPKT.100-11/1/5 JLD2(17)

28 Februari 2022

KEMENTERIAN PERUMAHAN DAN KERAJAAN TEMPATAN
SURAT ARAHAN KETUA SETIAUSAHA BILANGAN 1 TAHUN 2022

PEMATUHAN DASAR KESELAMATAN SIBER (DKS) KPKT

TUJUAN

1. Surat Arahan ini bertujuan untuk memaklumkan berkenaan peraturan berhubung dengan Dasar Keselamatan Siber (DKS) Kementerian Perumahan dan Kerajaan Tempatan (KPKT).

LATAR BELAKANG

2. DKS KPKT telah diluluskan dalam Mesyuarat Jawatankuasa Pemandu ICT (JPICT) KPKT Bilangan 5 Tahun 2021 pada 2 November 2021.

DASAR KESELAMATAN SIBER KPKT

3. DKS ini adalah terpakai kepada warga KPKT/ Jabatan/ Agensi di bawah KPKT, pembekal dan pihak ketiga selagi mana adanya hubung kait dengan penggunaan aset ICT dan keselamatan siber KPKT.

4. Dokumen DKS ini akan dihebahkan melalui Laman Web KPKT dan Sistem Pemantauan Pematuhan DKS KPKT (url: <http://dks.kpkt.gov.my>).

TANGGUNGJAWAB BAHAGIAN / UNIT/ JABATAN/ AGENSI DI BAWAH KPKT

5. Warga KPKT, pembekal dan pihak ketiga di Bahagian/ Unit/ Jabatan/ Agensi di bawah KPKT adalah dikehendaki membaca, memahami dan akur akan peruntukan yang terkandung di dalam DKS ini. DKS ini juga menerangkan mengenai tanggungjawab dan peranan mereka dalam melindungi aset ICT dan ruang siber KPKT.

SURAT AKUAN PEMATUHAN

6. Semua Ketua Jabatan hendaklah memastikan semua pengguna di Bahagian/ Unit/ Jabatan/ Agensi di bawah KPKT masing-masing untuk mematuhi DKS KPKT

dan mengesahkan akuan pematuhan DKS tersebut secara dalam talian melalui Sistem Pemantauan Pematuhan DKS KPKT. Manakala pembekal dan/atau pihak ketiga (contoh: pakar runding dan individu yang dilantik untuk melaksanakan tugas di KPKT) hendaklah menandatangani Surat Akuan Pematuhan Dasar Keselamatan Siber KPKT secara manual dan mengemukakan satu salinan kepada Bahagian Teknologi Maklumat, KPKT.

TARIKH KUAT KUASA

7. Arahan dan peraturan ini berkuat kuasa mulai tarikh ia dikeluarkan.

PEMBATALAN

8. Sehubungan itu, Surat Arahan Ketua Setiausaha Bilangan 1 Tahun 2019 dan DKICT KPKT Versi 4.2 dengan ini dibatalkan.

“WAWASAN KEMAKMURAN BERSAMA 2030”

“BERKHIDMAT UNTUK NEGARA”

Saya yang menjalankan amanah,



(DATUK M NOOR AZMAN BIN TAIB)

Ketua Setiausaha

Kementerian Perumahan dan Kerajaan Tempatan



KPKT

DASAR KESELAMATAN SIBER (DKS)

KPKT



Kementerian Perumahan Dan Kerajaan Tempatan



A. PERIHAL DOKUMEN

BIL.	VERSI	KELULUSAN	TARIKH KELULUSAN
1.	1.0	Mesyuarat Jawatankuasa Pemandu ICT (JPICT) Kementerian Perumahan dan Kerajaan Tempatan (KPKT) Bilangan 5 Tahun 2021 - Dasar Keselamatan Siber (DKS) Kementerian Perumahan dan Kerajaan Tempatan	2 November 2021

[RUANGAN INI SENGAJA DIBIARKAN KOSONG]

RUJUKAN	VERSI	TARIKH KELULUSAN	MUKA SURAT
DKS KPKT	1.0	2 NOVEMBER 2021	i
KEMENTERIAN PERUMAHAN DAN KERAJAAN TEMPATAN			

B. REKOD PINDAAN DOKUMEN

TARIKH	VERSI	BAB / MUKA SURAT	BUTIRAN PINDAAN
3 Jun 2021	0.1	Bidang 01 hingga Bidang 11	Mesyuarat Penyelarasan Bagi Semakan Semula Dan Penambahbaikan Dasar Keselamatan ICT (DKICT) KPKT Tahun 2021 - Perbandingan DKICT Versi 4.2 KPKT dengan Polisi Keselamatan Siber MAMPU.
22 – 23 Julai 2021	0.2	Bidang 01 hingga Bidang 05	Bengkel Semakan Semula dan Penambahbaikan DKICT KPKT - Membaiki struktur ayat pada kandungan DKICT Versi 4.2 KPKT agar memberi penerangan yang jelas.
30 Julai 2021	0.3	Bidang 06 hingga Bidang 11	
14 September 2021	0.4	Keseluruhan Dokumen	Bengkel Semakan Semula dan Penambahbaikan DKICT KPKT – Memastikan tanggungjawab pada bidang-bidang kawalan yang sepatutnya dan penggunaan istilah yang betul untuk kandungan DKS KPKT agar memberi penerangan yang jelas.
29 September 2021	0.4	Keseluruhan Dokumen	Penghantaran DKS Versi 0.4 KPKT kepada Bahagian/ Jabatan/ Agensi di bawah KPKT bagi semakan dan pengesahan bidang yang masing-masing terlibat.

RUJUKAN	VERSI	TARIKH KELULUSAN	MUKA SURAT
DKS KPKT	1.0	2 NOVEMBER 2021	ii
KEMENTERIAN PERUMAHAN DAN KERAJAAN TEMPATAN			



TARIKH	VERSI	BAB / MUKA SURAT	BUTIRAN PINDAAN
28 Februari 2022	1.0	Keseluruhan Dokumen	Penguatkuasaan Pematuhan DKS Versi 1.0 KPKT melalui Surat Arahan Ketua Setiausaha Bilangan 1 Tahun 2022.

[RUANGAN INI SENGAJA DIBIARKAN KOSONG]

RUJUKAN	VERSI	TARIKH KELULUSAN	MUKA SURAT
DKS KPKT	1.0	2 NOVEMBER 2021	iii
KEMENTERIAN PERUMAHAN DAN KERAJAAN TEMPATAN			



KANDUNGAN

I.	RINGKASAN EKSEKUTIF.....	xii
II.	SINGKATAN DAN GLOSARI	xvi
III.	SENARAI RAJAH	xxxvi
IV.	SENARAI JADUAL	xxxvii
V.	SENARAI PROSEDUR	xxxviii
1.0	Pengenalan.....	1
2.0	TUJUAN	1
3.0	OBJEKTIF	1
4.0	TADBIR URUS	2
4.1	JAWATANKUASA DASAR KESELAMATAN SIBER (DKS) KPPT	3
4.2	JAWATANKUASA ISO/IEC 27001:2013 <i>INFORMATION SECURITY MANAGEMENT SYSTEM</i> (ISMS) KPPT	6
4.3	JAWATANKUASA PENGURUSAN KESINAMBUNGAN PERKHIDMATAN (PKP) KPPT	8
5.0	PRINSIP-PRINSIP KESELAMATAN	10
6.0	SKOP DKS KPPT	13
6.1	ASET ICT DAN SIBER	13
6.2	MANUSIA	15
6.3	PROSES	18
6.4	TEKNOLOGI.....	21
7.0	PENILAIAN RISIKO KESELAMATAN SIBER.....	26
8.0	PELAN PENGURUSAN KESELAMATAN MAKLUMAT	27
9.0	PERNYATAAN DASAR KESELAMATAN SIBER KPPT	30
10.0	BIDANG KAWALAN	32
	BIDANG 01: DASAR KESELAMATAN MAKLUMAT	34
0101	Dasar Keselamatan Siber KPPT	34
010101	Pelaksanaan DKS KPPT	34
010102	Penyedaran/ Hebahan DKS KPPT	34

RUJUKAN	VERSI	TARIKH KELULUSAN	MUKA SURAT
DKS KPPT	1.0	2 NOVEMBER 2021	iv
KEMENTERIAN PERUMAHAN DAN KERAJAAN TEMPATAN			



010103 Pematuhan dan Pengecualian DKS KPKT34
010104 Penyelenggaraan DKS KPKT34

BIDANG 02: ORGANISASI KESELAMATAN MAKLUMAT36

0201 Infrastruktur Organisasi Dalaman36
020101 Ketua Setiausaha (KSU) KPKT36
020102 Ketua Jabatan/ Agensi di bawah KPKT36
020103 Ketua Pegawai Digital (CDO) KPKT/ Jabatan/ Agensi di bawah KPKT37
020104 Ketua Pegawai Keselamatan (KPK) KPKT38
020105 Pegawai Keselamatan KPKT/ Jabatan/ Agensi di bawah KPKT ..40
020106 Jawatankuasa Teknikal ICT (JTI) KPKT41
020107 Jawatankuasa Pemandu ICT (JPICT) KPKT.....42
020108 Jawatankuasa Pemandu ICT (JPICT) Jabatan/ Agensi di bawah KPKT45
020109 Jawatankuasa Pensijilan Sistem Pengurusan Keselamatan Maklumat (ISMS) KPKT47
020110 Jawatankuasa Pensijilan Sistem Pengurusan Keselamatan Maklumat (ISMS) Jabatan/ Agensi di bawah KPKT49
020111 Jawatankuasa Penyelarasan Data Terbuka KPKT50
020112 Pasukan Kerja Data Terbuka KPKT51
020113 *Project Management Office (PMO) Analitis Data Raya* KPKT ...53
020114 *Pejabat Enterprise Architecture (EAO) KPKT*54
020115 *Pejabat Enterprise Architecture (EAO) Jabatan/ Agensi di bawah KPKT*57
020116 *Koordinator Pengurusan Kesenambungan Perkhidmatan (PKP) KPKT*60
020117 *Koordinator Pengurusan Kesenambungan Perkhidmatan (PKP) Jabatan/ Agensi di bawah KPKT*61
020118 *Pengurus ICT (PICT)*61
020119 *Pegawai Keselamatan ICT (ICTSO) KPKT*62

RUJUKAN	VERSI	TARIKH KELULUSAN	MUKA SURAT
DKS KPKT	1.0	2 NOVEMBER 2021	v
KEMENTERIAN PERUMAHAN DAN KERAJAAN TEMPATAN			



020120	Pegawai Keselamatan ICT (ICTSO) Jabatan/ Agensi di bawah KPKT	63
020121	Pasukan Tindak Balas Insiden Keselamatan Siber (CERT) KPKT	64
020122	Pasukan Tindak Balas Insiden Keselamatan Siber (CERT) Jabatan/ Agensi di bawah KPKT	66
020123	Pentadbir Sistem ICT	67
020124	Pentadbir Pusat Data, Rangkaian dan Komunikasi ICT	68
020125	Pegawai Aset	69
020126	Pentadbir Media Sosial	71
020127	Pengguna	71
0202	Pembekal dan Pihak Ketiga	72
020201	Keperluan Keselamatan Kontrak dengan Pembekal dan Pihak Ketiga	72
0203	Keselamatan Maklumat Dalam Pengurusan Projek	73
020301	Pengurusan Projek ICT dan Keselamatan Maklumat	73

BIDANG 03: KESELAMATAN SUMBER MANUSIA 75

0301	Keselamatan Sumber Manusia dalam Tugas Rasmi Harian	75
030101	Sebelum Perkhidmatan	75
030102	Dalam Perkhidmatan	76
030103	Bertukar atau Tamat Perkhidmatan	77

BIDANG 04: PENGURUSAN ASET 79

0401	Akauntabiliti Aset	79
040101	Aset ICT	79
0402	Pengelasan, Pengendalian dan Keselamatan Maklumat	80
040201	Pengelasan Maklumat	80
040202	Pelabelan Maklumat	80
040203	Pengendalian Maklumat	81
040204	Keselamatan Maklumat	82
0403	ICT Hijau Kerajaan (Government Green ICT)	82
040301	Pengurusan Aset ICT	82

RUJUKAN	VERSI	TARIKH KELULUSAN	MUKA SURAT
DKS KPKT	1.0	2 NOVEMBER 2021	vi
KEMENTERIAN PERUMAHAN DAN KERAJAAN TEMPATAN			



BIDANG 05: KAWALAN CAPAIAN/ AKSES 84

0501 Dasar Kawalan Capaian/ Akses 84

 050101 Keperluan Kawalan Capaian/ Akses 84

0502 Pengurusan Capaian/ Akses Pengguna 85

 050201 Akaun Pengguna 85

 050202 Hak Capaian/ Akses 86

 050203 Pengurusan Kata Laluan 86

 050204 *Clear Desk* dan *Clear Screen* 87

 050205 Capaian/ Akses Pengguna 87

0503 Kawalan Capaian/ Akses Rangkaian 88

 050301 Capaian/ Akses Rangkaian 88

 050302 Capaian/ Akses Internet 89

0504 Kawalan Capaian/ Akses Sistem Pengoperasian 90

 050401 Capaian/ Akses Sistem Pengoperasian 90

0505 Kawalan Capaian/ Akses Sistem Aplikasi dan Maklumat 91

 050501 Capaian/ Akses Sistem Aplikasi dan Maklumat 91

0506 Peralatan Mudah Alih dan Kerja Jarak Jauh 92

 050601 Kawalan Peralatan Mudah Alih 92

 050602 Kawalan Kemudahan Kerja Jarak Jauh 93

0507 *Bring Your Own Device* (BYOD) 94

 050701 Keperluan dan Kawalan Penggunaan BYOD 94

BIDANG 06: KRIPTOGRAFI 96

0601 Kawalan Kriptografi 96

 060101 Enkripsi 96

 060102 Tandatangan Digital 96

 060103 Pengurusan Infrastruktur Kunci Awam (PKI) 97

 060104 Sijil Digital 97

BIDANG 07: KESELAMATAN FIZIKAL DAN PERSEKITARAN 99

0701 Keselamatan Kawasan dan Persekitaran 99

 070101 Kawalan Kawasan 99

 070102 Kawalan Persekitaran 100

RUJUKAN	VERSI	TARIKH KELULUSAN	MUKA SURAT
DKS KPKT	1.0	2 NOVEMBER 2021	vii
KEMENTERIAN PERUMAHAN DAN KERAJAAN TEMPATAN			



070103	Kawalan Masuk Fizikal	101
070104	Kawasan Larangan.....	102
070105	Bekalan Kuasa	103
070106	Kabel	103
070107	Prosedur Kecemasan Bencana.....	104
0702	Keselamatan Peralatan.....	104
070201	Peralatan ICT	104
070202	Media Storan	107
070203	Media Sijil Digital	108
070204	Media Perisian.....	109
070205	Penyelenggaraan Peralatan ICT	109
070206	Peralatan ICT Dibawa Keluar Dari Premis	110
070207	Pelupusan Peralatan ICT	111
070208	Pindahan Peralatan ICT	112
0703	Keselamatan Dokumen.....	113
070301	Dokumen	113
BIDANG 08: KESELAMATAN OPERASI		114
0801	Pengurusan Prosedur Operasi	114
080101	Pengendalian Prosedur.....	114
080102	Kawalan Perubahan	114
080103	Pengasingan Tugas dan Tanggungjawab	115
0802	Pengurusan Penyampaian Perkhidmatan Pembekal dan Pihak Ketiga	116
080201	Perkhidmatan Penyampaian ICT.....	116
0803	Perancangan dan Penerimaan Sistem Aplikasi	117
080301	Perancangan Kapasiti	117
080302	Penerimaan Sistem Aplikasi.....	118
0804	Perisian Berbahaya.....	119
080401	Perlindungan Dari Perisian Berbahaya	119
0805	<i>Housekeeping</i>	120
080501	<i>Backup dan Restore</i>	120
0806	Pengurusan Rangkaian.....	121

RUJUKAN	VERSI	TARIKH KELULUSAN	MUKA SURAT
DKS KPKT	1.0	2 NOVEMBER 2021	viii
KEMENTERIAN PERUMAHAN DAN KERAJAAN TEMPATAN			



080601	Kawalan Infrastruktur Rangkaian	121
0807	Pengurusan Media.....	122
080701	Pengurusan Media Boleh Alih	122
080702	Pemindahan Media Fizikal	123
080703	Keselamatan Sistem Dokumentasi.....	124
0808	Keselamatan Pengkomputeran Awan.....	125
080801	Pengurusan Pengkomputeran Awan	125
0809	Perkhidmatan E-Dagang (Electronic Commerce Services)	126
080901	E-Dagang	126
0810	Pemantauan.....	127
081001	Pengauditan dan Forensik ICT	127
081002	Jejak Audit	127
081003	Sistem Log dan Pemantauan	128
081004	Penyeragaman Jam (Clock Synchronization)	130
0811	Media Sosial	130
081101	Keselamatan Media Sosial	130
0812	Data Terbuka	131
081201	Pengurusan Data Terbuka	131
0813	Data Raya	132
081301	Pengurusan Data Raya	132

BIDANG 09: KESELAMATAN KOMUNIKASI 133

0901	Pengurusan Keselamatan Rangkaian	133
090101	Kawalan Rangkaian.....	133
090102	Keselamatan Perkhidmatan Rangkaian	135
090103	Pengasingan Dalam Rangkaian	136
0902	Pemindahan/ Pertukaran Data dan Maklumat	137
090201	Polisi dan Prosedur Pemindahan/ Pertukaran Data dan Maklumat	137
090202	Perjanjian Mengenai Pemindahan/ Pertukaran Data dan Maklumat	138
090203	Pesanan Elektronik.....	138

RUJUKAN	VERSI	TARIKH KELULUSAN	MUKA SURAT
DKS KPKT	1.0	2 NOVEMBER 2021	ix
KEMENTERIAN PERUMAHAN DAN KERAJAAN TEMPATAN			



090204 Pengurusan E-mel..... 139

090205 Pengurusan Komunikasi Bersepadu (UC)..... 140

090206 Perjanjian Kerahsiaan atau Ketakdedahan 140

BIDANG 10: PEMEROLEHAN, PEMBANGUNAN DAN PENYELENGGARAAN SISTEM APLIKASI.....142

1001 Keselamatan Dalam Membangunkan Sistem Aplikasi 142

100101 Keperluan Keselamatan Sistem Aplikasi..... 142

100102 Pengesahan Data Input dan Output 143

1002 Keselamatan Fail Sistem Aplikasi..... 144

100201 Kawalan Fail Sistem Aplikasi..... 144

1003 Keselamatan Dalam Proses Pembangunan dan Sokongan..... 144

100301 Prosedur Kawalan Perubahan..... 144

1004 Pembangunan Sistem Aplikasi 145

100401 Prosedur Pembangunan Sistem Aplikasi 145

1005 Kawalan Teknikal Keterdedahan (Vulnerability) 148

100501 Kawalan Dari Ancaman Teknikal..... 148

100502 Kawalan Kod Sumber dan Dokumentasi Sistem Aplikasi 148

1006 Penamatan Sistem Aplikasi 149

100601 Penamatan Penggunaan Sistem Aplikasi 149

1007 Pembangunan Laman Web 150

100701 Prosedur Pengurusan Laman Web 150

1008 Pembangunan Sistem Aplikasi Mudah Alih 151

100801 Prosedur Pembangunan Sistem Aplikasi Mudah Alih 151

BIDANG 11: HUBUNGAN PEMBEKAL 152

1101 Keselamatan Maklumat Dalam Hubungan Pembekal..... 152

110101 Dasar Keselamatan Maklumat Untuk Hubungan Pembekal 152

110102 Menangani Keselamatan Maklumat Dalam Perjanjian Pembekal 153

110103 Kawalan Keselamatan Maklumat Bagi Rantaian Bekalan ICT 155

1102 Pengurusan Penyampaian Perkhidmatan Pembekal 155

RUJUKAN	VERSI	TARIKH KELULUSAN	MUKA SURAT
DKS KPKT	1.0	2 NOVEMBER 2021	x
KEMENTERIAN PERUMAHAN DAN KERAJAAN TEMPATAN			



110201	Memantau dan Mengkaji Semula Perkhidmatan Pembekal.....	155
110202	Menguruskan Perubahan Kepada Perkhidmatan Pembekal.....	156
BIDANG 12: PENGURUSAN PENGENDALIAN INSIDEN KESELAMATAN SIBER		158
1201	Mekanisme Pelaporan Insiden Keselamatan Siber	158
120101	Mekanisme Pelaporan Insiden	158
1202	Pengurusan Maklumat Insiden Keselamatan Siber	159
120201	Prosedur Pengurusan Insiden Keselamatan Siber.....	159
BIDANG 13: PENGURUSAN KESINAMBUNGAN PERKHIDMATAN		160
1301	Dasar Kesinambungan Perkhidmatan	160
130101	Pelan Pengurusan Kesinambungan Perkhidmatan.....	160
BIDANG 14: PEMATUHAN		162
1401	Pematuhan dan Keperluan Perundangan.....	162
140101	Pematuhan Dasar.....	162
140102	Pematuhan Kepada Dasar, Piawaian dan Keperluan Teknikal	163
140103	Pematuhan Keperluan Audit.....	163
140104	Keperluan Perundangan.....	164
140105	Pelanggaran Dasar.....	164
11.0	LAMPIRAN.....	165
12.0	PENGHARGAAN	178

[RUANGAN INI SENGAJA DIBIARKAN KOSONG]

RUJUKAN	VERSI	TARIKH KELULUSAN	MUKA SURAT
DKS KPKT	1.0	2 NOVEMBER 2021	xi
KEMENTERIAN PERUMAHAN DAN KERAJAAN TEMPATAN			



I. RINGKASAN EKSEKUTIF

Secara umumnya, keselamatan siber merujuk kepada bagaimana pengguna Internet menggunakan medium Internet secara positif dan selamat serta melindungi diri mereka daripada ancaman siber.

Amalan keselamatan siber adalah untuk mempertahankan aset siber seperti rangkaian, sistem maklumat dan program atau sistem aplikasi daripada ancaman siber seperti kecurian, kompromi dan/ atau serangan. Amalan ini memerlukan pemahaman tentang ancaman maklumat yang berpotensi seperti virus dan kod hasad yang lain. Strategi keselamatan siber termasuklah pengurusan identiti, pengurusan risiko dan pengurusan insiden.

Terdapat 14 bidang kawalan utama Dasar Keselamatan Siber KPKT ini dan objektif setiap bidang kawalan adalah seperti yang berikut:

(a) Bidang 01: Dasar Keselamatan Maklumat

Bidang ini bertujuan untuk memastikan dasar disemak dan dibangunkan selari dengan hala tuju amalan keselamatan maklumat organisasi.

(b) Bidang 02: Organisasi Keselamatan Maklumat

Bidang ini meliputi agihan tanggungjawab bagi tugas tertentu di samping memastikan organisasi mempunyai rangka kerja yang boleh digunakan bagi mengimplementasi dan menyenggara amalan keselamatan maklumat organisasi.

(c) Bidang 03: Keselamatan Sumber Manusia

Tujuan bidang ini adalah untuk memastikan semua Pengguna, Pembekal dan Pihak Ketiga yang berkepentingan memahami tanggungjawab masing-masing ke atas keselamatan aset ICT bagi keadaan sebelum perkhidmatan, dalam perkhidmatan dan bertukar atau tamat perkhidmatan agar meminimumkan risiko kesilapan, kecuaiian, kecurian, penipuan dan penyalahgunaan aset ICT.

RUJUKAN	VERSI	TARIKH KELULUSAN	MUKA SURAT
DKS KPKT	1.0	2 NOVEMBER 2021	xii
KEMENTERIAN PERUMAHAN DAN KERAJAAN TEMPATAN			

(d) Bidang 04: Pengurusan Aset

Bidang ini mengambil perhatian cara organisasi mengenal pasti maklumat dan bentuk perlindungan yang bersesuaian. Tujuan mengenal pasti maklumat adalah bagi menentukan tahap perlindungan yang diperlukan oleh maklumat tersebut.

(e) Bidang 05: Kawalan Capaian/Akses

Bidang ini menerangkan keperluan kawalan capaian/akses, pengurusan capaian, kawalan tanggungjawab Pengguna serta kawalan capaian sistem komputer dan sistem aplikasi. Bidang ini juga menerangkan pematuhan penggunaan peralatan mudah alih dan amalan bekerja secara jarak jauh.

(f) Bidang 06: Kriptografi

Bidang ini adalah tentang enkripsi data dan pengurusan maklumat sensitif serta memastikan organisasi menggunakan kriptografi dengan betul dan berkesan bagi melindungi kerahsiaan, integriti dan ketersediaan data.

(g) Bidang 07: Keselamatan Fizikal dan Persekitaran

Bidang ini menyatakan tentang keselamatan fizikal dan persekitaran organisasi. Tujuan bidang ini adalah untuk mengelakkan akses fizikal yang tidak dibenarkan, kerosakan kepada premis atau kecurian data sensitif akibat terdedah kepada pindaan, pemusnahan dan akses oleh pihak yang tidak dibenarkan. Di samping itu bidang ini juga menyatakan tentang pengendalian media untuk mengelak daripada berlakunya kehilangan, kerosakan atau kecurian media maklumat seperti perkakasan, perisian atau fail fizikal.

(h) Bidang 08: Keselamatan Operasi

Bidang ini memastikan kemudahan pemrosesan maklumat adalah selamat. Perkara-perkara yang dinyatakan adalah pengoperasian prosedur dan tanggungjawab bagi memastikan operasi yang betul dilaksanakan, memastikan organisasi mempunyai keselamatan yang bersesuaian bagi mengatasi risiko merebaknya *malware*, keperluan membuat salinan/ pendua

RUJUKAN	VERSI	TARIKH KELULUSAN	MUKA SURAT
DKS KPKT	1.0	2 NOVEMBER 2021	xiii
KEMENTERIAN PERUMAHAN DAN KERAJAAN TEMPATAN			



bagi mengelakkan kehilangan data, memastikan bukti didokumentasikan apabila berlaku kejadian insiden keselamatan siber, melindungi integriti perisian aplikasi, mengelakkan pihak yang tidak dibenarkan mengeksploitasi kelemahan/kerentanan sistem komputer dan meminimakan gangguan ketika pelaksanaan aktiviti audit.

(i) Bidang 09: Keselamatan Komunikasi

Bidang ini memfokuskan kerahsiaan, integriti dan ketersediaan maklumat dalam rangkaian tidak dicerobohi serta memastikan keselamatan data-dalam-penggunaan, data-dalam-pergerakan dan data-dalam-simpanan.

(j) Bidang 10: Pemerolehan, Pembangunan dan Penyelenggaraan Sistem Aplikasi

Objektif bidang ini adalah untuk memastikan keselamatan maklumat merupakan teras kepada kitar hayat proses di organisasi. Keperluan keselamatan terhadap sistem dalaman organisasi juga melibatkan perkhidmatan yang diberikan menggunakan rangkaian luaran organisasi.

(k) Bidang 11: Hubungan Pembekal

Bidang ini menyatakan keprihatinan tentang perjanjian dengan Pembekal dan Pihak Ketiga terutama perlindungan terhadap aset berharga organisasi yang diakses oleh Pembekal dan Pihak Ketiga. Di samping itu, tahap keselamatan maklumat dan penyampaian perkhidmatan juga perlu dipersetujui antara organisasi bersama Pembekal dan Pihak Ketiga.

(l) Bidang 12: Pengurusan Insiden Keselamatan Siber

Bidang ini menyatakan tentang proses pengurusan dan pelaporan insiden keselamatan siber. Ini melibatkan proses mengenal pasti kakitangan yang patut menjalankan tanggungjawab bagi tindakan tertentu sebagai memastikan pendekatan yang konsisten dan berkesan bagi kitar hayat tindak balas insiden keselamatan siber.

RUJUKAN	VERSI	TARIKH KELULUSAN	MUKA SURAT
DKS KPKT	1.0	2 NOVEMBER 2021	xiv
KEMENTERIAN PERUMAHAN DAN KERAJAAN TEMPATAN			



(m) Bidang 13: Pengurusan Kesenambungan Perkhidmatan

Tujuan bidang ini adalah untuk mewujudkan sistem yang berkesan bagi mengurus gangguan kepada bisnes organisasi. Ini melibatkan pembangunan Pelan Kesenambungan Perkhidmatan organisasi yang menggariskan langkah-langkah yang perlu diambil bagi memastikan kesinambungan keselamatan maklumat organisasi.

(n) Bidang 14: Pematuhan

Bidang ini memastikan organisasi mengenal pasti perundangan dan peraturan yang berkaitan keselamatan siber. Ini bagi membantu Pengguna memahami keperluan kontrak/ perjanjian dan undang-undang, mengurangkan risiko ketidakpatuhan dan denda yang terlibat.

[RUANGAN INI SENGAJA DIBIARKAN KOSONG]

RUJUKAN	VERSI	TARIKH KELULUSAN	MUKA SURAT
DKS KPKT	1.0	2 NOVEMBER 2021	xv
KEMENTERIAN PERUMAHAN DAN KERAJAAN TEMPATAN			

II. SINGKATAN DAN GLOSARI

Berikut ialah jadual singkatan dan glosari bagi perkataan yang digunakan dalam dokumen ini.

Jadual 1: Singkatan dan Glosari

BIL.	SINGKATAN dan GLOSARI	KETERANGAN
1.	Antivirus	Perisian yang mengimbas virus pada media storan seperti disket, cakera padat, pita magnetik, <i>optical disk</i> , <i>flash disk</i> , CDROM untuk sebarang kemungkinan adanya virus.
2.	API (Application Programming Interface)	Satu set arahan pengaturcaraan dan <i>standard</i> untuk akses menerusi aplikasi web menggunakan perisian aplikasi web.
3.	Aset ICT	Peralatan ICT termasuk perkakasan, perisian, perkhidmatan, data atau maklumat dan manusia.
4.	AVR (Auto Voltage Regulator)	Alat elektronik yang mengekalkan tahap voltan tetap ke peralatan elektrik pada beban yang sama.
5.	<i>Backup</i> (Sandaran)	Proses penduaan sesuatu dokumen atau maklumat. Sumber yang boleh digunakan untuk menggantikan sumber utama yang gagal atau terhapus.
6.	<i>Bandwidth</i>	Ukuran atau jumlah data yang boleh dipindahkan melalui kawalan komunikasi dalam jangka masa yang ditetapkan. Contoh: <i>video streaming</i> dan

RUJUKAN	VERSI	TARIKH KELULUSAN	MUKA SURAT
DKS KPKT	1.0	2 NOVEMBER 2021	xvi
KEMENTERIAN PERUMAHAN DAN KERAJAAN TEMPATAN			



BIL.	SINGKATAN dan GLOSARI	KETERANGAN
		<i>teleconference.</i>
7.	BKP	Bahagian Khidmat Pengurusan KPKT
8.	<i>Broadband</i>	Teknologi yang menyediakan capaian Internet melalui rangkaian luas.
9.	BSA	Bahagian Perancangan Strategik dan Antarabangsa KPKT
10.	BSM	Bahagian Sumber Manusia KPKT
11.	BTM	Bahagian Teknologi Maklumat KPKT
12.	BYOD (Bring Your Own Device)	Peralatan mudah alih persendirian seperti telefon pintar, tablet, komputer riba dan media storan yang digunakan untuk tujuan rasmi.
13.	CERT (Computer Emergency Response Team)	Pasukan Tindak Balas Insiden Keselamatan Siber, iaitu pasukan yang ditubuhkan untuk membantu agensi menguruskan pengendalian insiden keselamatan ICT di agensi masing-masing dan agensi di bawah kawalannya.
14.	CDO (Chief Digital Officer)	Ketua Pegawai Maklumat, iaitu pegawai yang dilantik untuk menjadi peneraju dalam merancang, melaksana dan memantau program Kerajaan berasaskan ICT bagi memudahkan pelanggan berurusan dengan agensi Kerajaan. Beliau juga merupakan agen transformasi menerusi inovasi, kreativiti dan inisiatif pembaharuan yang berterusan.

RUJUKAN	VERSI	TARIKH KELULUSAN	MUKA SURAT
DKS KPKT	1.0	2 NOVEMBER 2021	xvii
KEMENTERIAN PERUMAHAN DAN KERAJAAN TEMPATAN			

BIL.	SINGKATAN dan GLOSARI	KETERANGAN
15.	CGSO (Chief Government Security Office)	Pejabat Ketua Pegawai Keselamatan Kerajaan Malaysia, iaitu sebuah unit di bawah Jabatan Perdana Menteri, Malaysia.
16.	<i>Clear Desk</i> dan <i>Clear Screen</i>	Tidak meninggalkan bahan-bahan yang sensitif terdedah sama ada atas meja pengguna atau di paparan skrin apabila pengguna tidak berada di tempatnya.
17.	<i>Content Filtering</i>	Satu teknik yang menyekat atau membenarkan berdasarkan analisis kepada kandungan dan bukannya berdasarkan sumber atau kriteria. Ia digunakan secara meluas untuk capaian internet dan email.
18.	Data-dalam-simpanan (Data-at-rest)	Data yang tidak aktif yang disimpan secara fizikal dalam bentuk digital. Contohnya pangkalan data, gudang data, hamparan, arkib dan sebagainya.
19.	Data-dalam-pergerakan (Data-in-motion)	Data transit maklumat digital yang sedang dalam proses pergerakan di dalam atau antara sistem komputer.
20.	Data-dalam-penggunaan (Data-in-use)	Data yang sedang diperbaharui, diproses, dihapus, diakses atau dibaca oleh sistem. Jenis data ini tidak disimpan secara pasif, tetapi bergerak aktif melalui infrastruktur IT.
21.	Data Raya	Data yang bersaiz besar (high-volume), berubah dengan pantas (high-velocity) dan kepelbagaian yang tinggi (high-variety).

RUJUKAN	VERSI	TARIKH KELULUSAN	MUKA SURAT
DKS KPKT	1.0	2 NOVEMBER 2021	xviii
KEMENTERIAN PERUMAHAN DAN KERAJAAN TEMPATAN			

BIL.	SINGKATAN dan GLOSARI	KETERANGAN
22.	DDSA	Data <i>Dictionary</i> Sektor Awam, iaitu keterangan data yang <i>standard</i> untuk diguna pakai oleh agensi-agensi sektor awam.
23.	<i>Defence-in-depth</i>	Satu pendekatan dalam keselamatan siber di mana merupakan satu mekanisme lapisan pertahanan untuk melindungi data dan maklumat.
24.	DKS	Dasar Keselamatan Siber, iaitu dokumen yang mengandungi dasar dan peraturan dalam menggunakan aset ICT dan ruang siber.
25.	DRP (Disaster Recovery Plan)	Pelan Pemulihan Bencana, iaitu dokumentasi pendekatan berstruktur yang menerangkan bagaimana sesebuah organisasi dengan cepatnya memulakan semula kerja setelah berlakunya bencana. DRP merupakan bahagian penting dalam Pelan Pengurusan Kesyntambungan Perkhidmatan yang melibatkan aspek-aspek tertentu organisasi yang bergantung kepada infrastruktur ICT.
26.	DTSA (Data Terbuka Sektor Awam)	Data Terbuka Sektor Awam, iaitu inisiatif kerajaan yang menggalakkan perkongsian data, meningkatkan sistem penyampaian perkhidmatan kerajaan dengan lebih mudah, cepat dan telus serta menggalakkan pertumbuhan ekonomi negara. Data terbuka merujuk kepada data kerajaan yang boleh

RUJUKAN	VERSI	TARIKH KELULUSAN	MUKA SURAT
DKS KPKT	1.0	2 NOVEMBER 2021	xix
KEMENTERIAN PERUMAHAN DAN KERAJAAN TEMPATAN			

BIL.	SINGKATAN dan GLOSARI	KETERANGAN
		digunakan secara bebas, boleh dikongsikan dan digunakan semula oleh rakyat, agensi sektor awam atau swasta untuk sebarang tujuan.
27.	EA (Enterprise Architecture)	Suatu amalan untuk menakrifkan dan menjajarkan strategi <i>business</i> dan ICT menerusi pemahaman, perundingan dan perancangan aktiviti. Pelaksanaan EA di agensi sektor awam ialah berpandukan kepada Rangka kerja MyGovEA yang diadaptasi daripada <i>The Open Group Architecture Framework (TOGAF)</i> .
28.	E-Dagang	Proses menjalankan urusan perniagaan membeli atau menjual barangan atau perkhidmatan melalui rangkaian komputer atau internet.
29.	E-mel (Mel Elektronik)	Maklumat atau mesej yang dihantar secara elektronik dari satu terminal komputer ke terminal komputer yang lain.
30.	EMS (Environment Monitoring System)	Sistem Pemantauan Persekitaran, iaitu sistem yang memantau kualiti persekitaran menggunakan peralatan untuk menilai keadaan dan kecenderungan/ trend persekitaran.
31.	Enkripsi (Encryption)	Penukaran data sensitif kepada bentuk kod sulit untuk membolehkan data dikirim dengan selamat tanpa difahami pihak lain.

RUJUKAN	VERSI	TARIKH KELULUSAN	MUKA SURAT
DKS KPPT	1.0	2 NOVEMBER 2021	xx
KEMENTERIAN PERUMAHAN DAN KERAJAAN TEMPATAN			

BIL.	SINGKATAN dan GLOSARI	KETERANGAN
32.	FAT (Final Acceptance Test)	Ujian Penerimaan Akhir, iaitu keadaan apabila penyiapan kerja disahkan, dan selalunya setelah ujian-ujian yang perlu telah siap dilaksanakan. Jika terdapat sebarang kecacatan dan kekurangan dikenal pasti, pembetulan perlu dilakukan.
33.	GAMMA (Gallery of Malaysian Government Mobile Application)	Galeri Aplikasi Mudah Alih Kerajaan Malaysia yang menempatkan aplikasi mudah alih agensi Kerajaan bagi kemudahan Pengguna.
34.	GENSET (Generator Set)	Genset atau Janakuasa berfungsi membekal tenaga mekanikal kepada tenaga elektrik.
35.	ICT (Information and Communication Technology)	Penggabungan teknologi maklumat dan teknologi komunikasi dalam perolehan, penyimpanan, pemprosesan dan pengagihan maklumat secara elektronik.
36.	ICT Hijau Kerajaan	Amalan dari segi pengeluaran, penggunaan dan pelupusan komputer, pelayan (server) serta aksesori seperti monitor, tetikus, pencetak dan peralatan rangkaian secara berkesan dan efektif dengan memberi kesan yang minima atau tiada kesan terhadap alam sekitar.
37.	ICTSO (ICT Security Officer)	Pegawai Keselamatan ICT, iaitu pegawai yang dilantik untuk bertanggungjawab terhadap keselamatan siber.

RUJUKAN	VERSI	TARIKH KELULUSAN	MUKA SURAT
DKS KPPT	1.0	2 NOVEMBER 2021	xxi
KEMENTERIAN PERUMAHAN DAN KERAJAAN TEMPATAN			

BIL.	SINGKATAN dan GLOSARI	KETERANGAN
38.	IDS (Intrusion Detection System)	Sistem yang menyiasat semua aktiviti rangkaian dan mengenal pasti pola yang disyaki untuk menunjukkan bahawa rangkaian atau sistem diceroboh. Terdapat dua bentuk IDS yang lazim, iaitu pengesanan salah guna dan pengesanan anomali. Dalam pengesanan salah guna, IDS menganalisis maklumat yang dikumpul dan membandingkannya dengan pangkalan data tandatangan serangan yang besar. Secara khusus IDS mencari serangan tertentu yang telah didokumenkan. Seperti sistem pengesanan virus, keberkesanan perisian pengesanan salah guna ini hanyalah bergantung kepada sebaik mana pangkalan data tandatangan serangan yang ada untuk membandingkan maklumat yang dikumpul.
39.	Insiden Keselamatan Siber	Musibah (adverse event) yang berlaku ke atas aset ICT atau ancaman kemungkinan berlaku kejadian tersebut. Ia mungkin satu perbuatan yang melanggar DKS sama ada yang ditetapkan secara tersurat atau tersirat.
40.	Internet	Sistem perangkaian antarabangsa yang membolehkan pengguna di seluruh dunia berhubung antara satu sama lain dan mencapai maklumat di seluruh dunia.

RUJUKAN	VERSI	TARIKH KELULUSAN	MUKA SURAT
DKS KPKT	1.0	2 NOVEMBER 2021	xxii
KEMENTERIAN PERUMAHAN DAN KERAJAAN TEMPATAN			

BIL.	SINGKATAN dan GLOSARI	KETERANGAN
41.	IP (Internet Protocol)	Protokol yang menyalurkan datagram ke saluran yang tertentu dengan harapan ia sampai ke destinasiya.
42.	IPS (Intrusion Prevention System)	Perkakasan keselamatan komputer yang memantau rangkaian dan/ atau aktiviti yang berlaku dalam sistem bagi mengesan perisian berbahaya. Boleh bertindak balas menyekat atau menghalang aktiviti serangan seperti <i>malicious code</i> . Contoh: <i>Network-based IPS</i> yang akan memantau semua trafik rangkaian bagi sebarang kemungkinan serangan.
43.	ISMS (Information Security Management System)	Sistem Pengurusan Keselamatan Maklumat. ISO/IEC 27001 (ISMS) menyatakan keperluan untuk mewujudkan, mengoperasi, memantau, mengkaji semula, menyenggara dan memperbaiki Sistem Pengurusan Keselamatan Maklumat organisasi. Pematuhan kepada <i>standard/</i> piawaian ISMS ini menunjukkan bahawa sistem pengurusan organisasi perlu memastikan kerahsiaan, integriti dan ketersediaan maklumat.
44.	ISP (Internet Service Provider)	Organisasi yang membekalkan pengguna dengan capaian Internet dan khidmat-khidmat yang berkaitan.
45.	Jabatan	Merujuk kepada jabatan di bawah KPKT.

RUJUKAN	VERSI	TARIKH KELULUSAN	MUKA SURAT
DKS KPKT	1.0	2 NOVEMBER 2021	xxiii
KEMENTERIAN PERUMAHAN DAN KERAJAAN TEMPATAN			

BIL.	SINGKATAN dan GLOSARI	KETERANGAN
46.	Jejak Audit (Audit Trail)	Log yang merekod aktiviti-aktiviti yang berlaku dalam sistem secara kronologi bagi membenarkan pemeriksaan dan pembinaan semula dilakukan bagi susunan dan perubahan dalam sesuatu acara.
47.	JPA	Jabatan Perkhidmatan Awam, iaitu sebuah jabatan kerajaan Malaysia yang merancang, membangun dan mengurus sumber manusia untuk perkhidmatan awam.
48.	JPM	Jabatan Perdana Menteri, iaitu sebuah kementerian kerajaan persekutuan Malaysia yang diketuai oleh Perdana Menteri Malaysia.
49.	JTI	Jawatankuasa Teknikal ICT, iaitu jawatankuasa yang memproses, menilai dan mengesyorkan perakuan teknikal projek ICT di KPKT.
50.	JTISA	Jawatankuasa Teknikal ICT Sektor Awam, iaitu jawatankuasa yang menimbang dan meluluskan permohonan kelulusan teknikal daripada agensi sektor awam berdasarkan pelan strategik organisasi dan pelan strategik ICT agensi masing-masing bagi perolehan ICT mengikut had nilai yang telah ditetapkan.
51.	Kawasan Larangan	Kawasan yang dihadkan kemasukannya kepada pegawai-pegawai yang tertentu sahaja.

RUJUKAN	VERSI	TARIKH KELULUSAN	MUKA SURAT
DKS KPKT	1.0	2 NOVEMBER 2021	xxiv
KEMENTERIAN PERUMAHAN DAN KERAJAAN TEMPATAN			

BIL.	SINGKATAN dan GLOSARI	KETERANGAN
52.	Kawasan Terperingkat	Kawasan yang menempatkan aset ICT berisiko tinggi dan meliputi premis atau sebahagian daripada premis di mana rahsia rasmi disimpan, diuruskan atau di mana kerja terperingkat dijalankan. Akses ke kawasan terperingkat adalah dihadkan dengan kebenaran.
53.	Kerentanan	Kelemahan atau kecacatan sistem yang mungkin dieksploitasikan dan mengakibatkan pelanggaran keselamatan.
54.	KPK	Ketua Pegawai Keselamatan, iaitu pegawai yang mengetuai dan bertanggungjawab ke atas semua aspek keselamatan dokumen dan maklumat rasmi, bangunan dan harta benda Kerajaan daripada sebarang ancaman, kecurian, kebakaran dan sebagainya dengan mengambil kira langkah-langkah melindungi selaras dengan peraturan-peraturan yang ditetapkan oleh Kerajaan.
55.	KPKT	Kementerian Perumahan dan Kerajaan Tempatan, iaitu sebuah kementerian di bawah Kerajaan Persekutuan Malaysia yang menerajui kemakmuran komuniti bandar dan persekitaran mampan. Juga merujuk kepada Bahagian/ Unit/ Jabatan/ Tribunal/ Institut/ Agensi di bawah KPKT.

RUJUKAN	VERSI	TARIKH KELULUSAN	MUKA SURAT
DKS KPKT	1.0	2 NOVEMBER 2021	xxv
KEMENTERIAN PERUMAHAN DAN KERAJAAN TEMPATAN			



BIL.	SINGKATAN dan GLOSARI	KETERANGAN
56.	Kriptografi	Penulisan kod rahsia yang membolehkan penghantaran dan storan data dalam bentuk yang hanya difahami oleh pihak tertentu sahaja.
57.	KSU	Ketua Setiausaha, iaitu pegawai eksekutif utama yang mengetuai sesebuah kementerian.
58.	LAN (Local Area Network)	Rangkaian komputer yang berkongsi data dan sumber dalam sesuatu kawasan yang terhad seperti sebuah bangunan dan sebuah pejabat.
59.	Lesen Perisian	Maklumat yang berkaitan pendaftaran, pengesahan lesen bagi membolehkan perisian digunakan secara sah seperti <i>registration code</i> , <i>serials</i> dan <i>CD-keys</i> .
60.	<i>Log Out</i>	Tindakan menarik diri secara rasmi daripada log sistem komputer sebelum berhenti secara muktamad daripada menggunakan sistem.
61.	<i>Malicious Code</i>	Sebahagian atau keseluruhan kod atur cara terkompil, skrip, atau jujukan arahan sistem pengendalian atau perisian yang boleh menyebabkan sistem bertindak dengan cara yang tidak diingini oleh Pemilik Sistem dan pengguna. Ia mampu menyebabkan kemudaratan kepada data, pengguna, sumber atau aset sistem komputer yang disasarkan.

RUJUKAN	VERSI	TARIKH KELULUSAN	MUKA SURAT
DKS KPKT	1.0	2 NOVEMBER 2021	xxvi
KEMENTERIAN PERUMAHAN DAN KERAJAAN TEMPATAN			

BIL.	SINGKATAN dan GLOSARI	KETERANGAN
62.	MAMPU	Unit Pemodenan Tadbiran dan Perancangan Pengurusan Malaysia (MAMPU) ialah sebuah agensi pusat di Jabatan Perdana Menteri yang bertanggungjawab bagi pemodenan pentadbiran dan transformasi sistem penyampaian Perkhidmatan Awam.
63.	Media	Alat atau perantara komunikasi.
64.	Media Sosial	Saluran komunikasi dalam talian yang berasaskan Internet yang membolehkan penggunaanya berhubung, bertukar-tukar maklumat, berkongsi idea, bekerjasama dan membina komuniti.
65.	Media Storan	Peralatan elektronik yang digunakan untuk menyimpan data dan maklumat seperti cakera padat, pita magnetik, <i>optical disk</i> , <i>flash disk</i> , CDROM, <i>thumb drive</i> dan media storan lain.
66.	<i>Mobile Code</i>	Kod program yang boleh disebarkan dari komputer ke komputer dan dilaksanakan secara automatik. Contoh: JavaScript, VBScript, applet Java, ActiveX, Flash, Shockwave dan <i>macro embedded</i> bagi dokumen Microsoft Office.
67.	Muat turun	Tindakan memindahkan fail atau data daripada sumber tertentu ke komputer pengguna melalui talian rangkaian.

RUJUKAN	VERSI	TARIKH KELULUSAN	MUKA SURAT
DKS KPKT	1.0	2 NOVEMBER 2021	xxvii
KEMENTERIAN PERUMAHAN DAN KERAJAAN TEMPATAN			

BIL.	SINGKATAN dan GLOSARI	KETERANGAN
68.	MyGovEA (Malaysian Government Enterprise Architecture)	Pelan induk yang merangkumi rangka kerja, kaedah dan pelan pelaksanaan dalam mempraktikkan EA di sektor awam.
69.	NACSA (National Cyber Security Agency)	Agensi Keselamatan Siber Negara. Ditubuhkan pada Februari 2017 sebagai agensi negara yang menerajui hal ehwal keselamatan siber, dengan objektif memastikan keselamatan dan memperkukuhkan ketahanan Malaysia dalam menghadapi ancaman serangan siber, dengan mengkoordinasi dan mengkonsolidasi pakar-pakar dan sumber negara dalam bidang keselamatan siber.
70.	<i>Outsource</i>	Menggunakan perkhidmatan luar atau pihak ketiga untuk melaksanakan fungsi tertentu bagi suatu tempoh berdasarkan dokumen perjanjian dengan bayaran yang telah dipersetujui.
71.	Pegawai Data	Pegawai yang dilantik untuk menyelaraskan dan menyemak set data Bahagian/ Unit/ Institut/ Tribunal/ Jabatan/ Agensi di bawah KPKT bagi keperluan penerbitan statistik KPKT serta keperluan Data Terbuka untuk dimuat naik ke portal Data Terbuka Sektor Awam.
72.	Pegawai Pegawai	Pegawai yang dilantik oleh Menteri Kewangan atau Menteri Besar atau Ketua

RUJUKAN	VERSI	TARIKH KELULUSAN	MUKA SURAT
DKS KPKT	1.0	2 NOVEMBER 2021	xxviii
KEMENTERIAN PERUMAHAN DAN KERAJAAN TEMPATAN			



BIL.	SINGKATAN dan GLOSARI	KETERANGAN
		Menteri di bawah seksyen 15A Akta Tatacara Kewangan 1957 (Akta 61) bagi setiap tujuan perbelanjaan yang diperuntukkan bagi mana-mana tahun kewangan dalam anggaran, bagi mengawal, tertakluk kepada sebarang arahan yang ditujukan oleh pihak Penguatkuasa Kewangan, perbelanjaan yang dikuatkuasakan di bawah tujuan itu dan termasuk semua tanggungjawab Pegawai Perakaunan.
73.	Pelan Pemulihan Perkhidmatan (BCP)	Pelan ini meliputi segala sumber, proses, peranan dan tanggungjawab semua pihak terlibat yang diperlukan sebelum, semasa dan selepas sesuatu gangguan terhadap sistem penyampaian perkhidmatan.
74.	Pelan Pengurusan Krisis Siber Negara dan Prosedur Tindak Balas, Komunikasi dan Penyelarasan (NCCMP)	Pelan yang dibangunkan berdasarkan kepada rangka kerja pengurusan risiko yang menggariskan strategi bagi mengurangkan kesan serangan siber dan tindak balas yang perlu dilaksanakan oleh agensi Infrastruktur Maklumat Kritikal Negara (CNII) yang terdiri daripada pelbagai agensi awam dan swasta
75.	Pembekal	Individu, entiti perniagaan atau organisasi yang menyediakan produk atau perkhidmatan kepada Pengguna.
76.	Pemilik Sistem	Pemilik bisnes (business owner) bagi sistem yang dibangunkan atau Bahagian/ Unit/ Institut/ Tribunal/ Jabatan/ Agensi di bawah

RUJUKAN	VERSI	TARIKH KELULUSAN	MUKA SURAT
DKS KPKT	1.0	2 NOVEMBER 2021	xxix
KEMENTERIAN PERUMAHAN DAN KERAJAAN TEMPATAN			



BIL.	SINGKATAN dan GLOSARI	KETERANGAN
		KPKT yang paling banyak memiliki data dalam sesuatu sistem.
77.	Pengguna	Warga Bahagian/ Unit/ Institut/ Tribunal/ Jabatan/ Agensi di bawah KPKT termasuk pegawai yang berkhidmat secara kontrak atau pegawai khidmat singkat yang menggunakan aset ICT dan siber secara langsung atau tidak langsung.
78.	Pentadbir Sistem ICT	Pentadbir yang melaksanakan dan menyelenggara sistem aplikasi, laman web, media sosial dan aplikasi mudah alih.
79.	Pentadbir Pusat Data, Rangkaian dan Komunikasi ICT	Pentadbir yang melaksanakan dan menyelenggara Pusat Data, rangkaian ICT dan komunikasi ICT.
80.	Peralatan ICT	Merujuk kepada perkakasan dan perisian ICT.
81.	Peralatan Mudah Alih	Peralatan mudah alih termasuk komputer riba dan peranti mudah alih seperti tablet, <i>Personal Digital Assistant</i> (PDA), telefon bimbit, telefon pintar, kamera digital, cakera padat serta pemacu <i>Universal Serial Bus</i> (USB) dan sebagainya.
82.	Perisian	Set atur cara komputer yang menjalankan sesuatu tugas pada sistem komputer. Terdapat tiga (3) jenis perisian iaitu sistem pengendali (contoh: Linux dan Windows), sistem utiliti (contoh: Disk Cleanup dan Disk

RUJUKAN	VERSI	TARIKH KELULUSAN	MUKA SURAT
DKS KPKT	1.0	2 NOVEMBER 2021	xxx
KEMENTERIAN PERUMAHAN DAN KERAJAAN TEMPATAN			



BIL.	SINGKATAN dan GLOSARI	KETERANGAN
		Defragmenter) dan perisian aplikasi (contoh: Microsoft Office dan Google Chrome).
83.	Perkakasan ICT	Merujuk kepada komponen dalaman peralatan ICT.
84.	PICT	Pengurus ICT
85.	Pihak Ketiga	Pakar runding, pihak dan individu yang mempunyai urusan dengan perkhidmatan ICT dan siber serta dilantik untuk melaksanakan tugas di KPKT dalam jangka masa yang tertentu.
86.	PII (Personal Identifiable Information)	Maklumat yang boleh digunakan secara tersendiri atau digunakan dengan maklumat lain untuk mengenal pasti individu tertentu.
87.	PKI (Public Key Infrastructure)	Infrastruktur Kunci Awam, iaitu sistem enkripsi lengkap khusus untuk mencipta dan mengurus kekunci awam semasa proses penyulitan data dan pertukaran kekunci dalam kalangan pengguna. Ia merupakan satu kombinasi perisian, teknologi enkripsi dan perkhidmatan yang membolehkan organisasi melindungi keselamatan berkomunikasi dan transaksi melalui Internet.
88.	PKP	Pengurusan Kesenambungan Perkhidmatan (Business Continuity Management), bertujuan untuk memastikan fungsi-fungsi kritikal, perkhidmatan, sistem dan proses-

RUJUKAN	VERSI	TARIKH KELULUSAN	MUKA SURAT
DKS KPKT	1.0	2 NOVEMBER 2021	xxxi
KEMENTERIAN PERUMAHAN DAN KERAJAAN TEMPATAN			

BIL.	SINGKATAN dan GLOSARI	KETERANGAN
		proses utama agensi dapat segera dipulihkan dalam masa yang ditetapkan sekiranya berlaku gangguan atau bencana.
89.	Portal DTSA	Portal Data Terbuka Sektor Awam, iaitu data.gov.my yang dibangunkan pada tahun 2014 untuk memudahkan data terbuka kerajaan diakses secara berpusat daripada sumber yang rasmi.
90.	Produk Kriptografi Terpercaya	Produk kriptografi yang dinilai dan diiktiraf oleh Kerajaan bertujuan untuk mengawal dan menjaga keselamatan maklumat, integriti, pengesahan dan tidak boleh disangkal.
91.	PSP (Pelan Strategik Pendigitalan)	Hala tuju strategik pelaksanaan pendigitalan yang akan menjadi panduan bagi memacu agenda Kerajaan Digital yang mampan ke arah membentuk masyarakat digital.
92.	<i>Restore</i>	Aktiviti pemulihan atau pinyaliran semula data daripada media penduaan.
93.	<i>Router</i>	Peranti yang digunakan untuk menghantar data antara dua (2) rangkaian yang mempunyai kedudukan rangkaian yang berlainan. contoh: capaian Internet.
94.	<i>Screen Saver</i>	Imej yang akan diaktifkan pada komputer setelah ia tidak digunakan dalam jangka masa tertentu.

RUJUKAN	VERSI	TARIKH KELULUSAN	MUKA SURAT
DKS KPKT	1.0	2 NOVEMBER 2021	xxxii
KEMENTERIAN PERUMAHAN DAN KERAJAAN TEMPATAN			

BIL.	SINGKATAN dan GLOSARI	KETERANGAN
95.	<i>Server</i>	Unit dalam rangkaian yang membekalkan data dan maklumat kepada komputer lain yang mempunyai hubungan rangkaian dengannya.
96.	Siber	<p>Ruang maya yang diwujudkan oleh rangkaian komputer sejagat.</p> <p>Ruang tempat berlangsungnya kegiatan pemanfaatan ICT dan internet ini disebut ruang siber.</p> <p>Ruang siber (cyberspace) atau siber adalah ruang di mana komunikasi saling terhubung menggunakan jaringan (misalnya internet) untuk melakukan berbagai kegiatan sehari-hari.</p>
97.	Sistem ICT	Merangkumi Sistem Aplikasi, Sistem Pusat Data, Rangkaian dan Komunikasi ICT.
98.	SLA (Service Level Agreement)	Perjanjian Tahap Perkhidmatan, iaitu komponen kontrak perkhidmatan antara pembekal perkhidmatan dan pelanggan. SLA menyediakan aspek khusus dan terukur yang berkaitan dengan penawaran perkhidmatan.
99.	SoA (Statement of Applicability)	Dokumen yang memperincikan kawalan-kawalan yang terdapat di Annex A dalam <i>standard</i> MS ISO/IEC 27001:2013 <i>Information Security Management System</i> (ISMS) bagi menangani risiko keselamatan

RUJUKAN	VERSI	TARIKH KELULUSAN	MUKA SURAT
DKS KPKT	1.0	2 NOVEMBER 2021	xxxiii
KEMENTERIAN PERUMAHAN DAN KERAJAAN TEMPATAN			



BIL.	SINGKATAN dan GLOSARI	KETERANGAN
		maklumat bisnes atau maklumat sensitif bisnes.
100.	SPPA	Sistem Pemantauan Pengurusan Aset, iaitu aplikasi yang dibangunkan oleh Kementerian Kewangan untuk tujuan kawalan dan pemantauan aset bagi semua Kementerian dan Jabatan Persekutuan.
101.	SUB(SA)	Setiausaha Bahagian Perancangan Strategik dan Antarabangsa KPKT.
102.	SUB(TM)	Setiausaha Bahagian Teknologi Maklumat KPKT.
103.	<i>Switch</i>	Alat yang boleh menapis (filter) dan memajukan (forward) isyarat paket data antara segmen rangkaian LAN.
104.	TKSU(P)	Timbalan Ketua Setiausaha (Pengurusan dan Pembangunan) KPKT.
105.	TMK	Teknologi Maklumat dan Komunikasi, iaitu penggabungan teknologi maklumat dan teknologi komunikasi dalam perolehan, penyimpanan, pemprosesan dan pengagihan maklumat secara elektronik.
106.	UAT (User Acceptance Test)	Ujian yang dilakukan oleh pengguna/pelanggan untuk mengesahkan/ menerima sistem aplikasi.
107.	UC (Unified Communication)	Saluran-saluran komunikasi elektronik selain e-mel yang disepadukan dalam satu rangkaian dan antara muka yang sama.

RUJUKAN	VERSI	TARIKH KELULUSAN	MUKA SURAT
DKS KPKT	1.0	2 NOVEMBER 2021	xxxiv
KEMENTERIAN PERUMAHAN DAN KERAJAAN TEMPATAN			



BIL.	SINGKATAN dan GLOSARI	KETERANGAN
108.	UKK	Unit Komunikasi Korporat KPKT
109.	UPS (Uninterruptible Power Supply)	Satu alat yang akan membekalkan kuasa secara automatik kepada peralatan komputer khususnya dan peralatan elektrik umumnya apabila bekalan elektrik utama terputus.
110.	VPN (Virtual Private Network)	Teknologi rangkaian atau kaedah yang diguna pakai untuk membuat sambungan rangkaian yang selamat dan menyediakan privasi pada rangkaian peribadi atau awam.
111.	WAN (Wide Area Network)	Rangkaian komunikasi yang merangkumi kawasan geografi yang luas di seluruh bandar, negara atau rantau.

[RUANGAN INI SENGAJA DIBIARKAN KOSONG]

RUJUKAN	VERSI	TARIKH KELULUSAN	MUKA SURAT
DKS KPKT	1.0	2 NOVEMBER 2021	xxxv
KEMENTERIAN PERUMAHAN DAN KERAJAAN TEMPATAN			



III. SENARAI RAJAH

Berikut ialah senarai rajah yang digunakan dalam dokumen ini.

RAJAH	TAJUK
1	Struktur Jawatankuasa Dasar Keselamatan Siber (DKS) KPKT
2	Struktur Jawatankuasa ISO/IEC 27001:2013 <i>Information Security Management System (ISMS)</i> KPKT
3	Struktur Jawatankuasa Pengurusan Kesenambungan Perkhidmatan (PKP) KPKT

RUJUKAN	VERSI	TARIKH KELULUSAN	MUKA SURAT
DKS KPKT	1.0	2 NOVEMBER 2021	xxxvi
KEMENTERIAN PERUMAHAN DAN KERAJAAN TEMPATAN			



IV. SENARAI JADUAL

Berikut ialah senarai jadual yang digunakan dalam dokumen ini.

JADUAL

TAJUK

1	Singkatan dan Glosari
2	14 Bidang Kawalan Keselamatan Siber KPKT

RUJUKAN	VERSI	TARIKH KELULUSAN	MUKA SURAT
DKS KPKT	1.0	2 NOVEMBER 2021	xxxvii
KEMENTERIAN PERUMAHAN DAN KERAJAAN TEMPATAN			



V. SENARAI PROSEDUR

Berikut ialah senarai prosedur yang digunakan dalam dokumen ini.

PROSEDUR	TAJUK
1	Prosedur Penyelenggaraan DKS KPKT
2	Prosedur Kecemasan Bencana
3	Prosedur Kawalan Perubahan
4	Prosedur Pembangunan Sistem Aplikasi
5	Prosedur Pembangunan Laman Web
6	Prosedur Pembangunan Aplikasi Mudah Alih
7	Prosedur Pengurusan Insiden Keselamatan Siber

RUJUKAN	VERSI	TARIKH KELULUSAN	MUKA SURAT
DKS KPKT	1.0	2 NOVEMBER 2021	xxxviii
KEMENTERIAN PERUMAHAN DAN KERAJAAN TEMPATAN			

PENGENALAN





1.0 PENGENALAN

Dasar Keselamatan Siber (DKS) Kementerian Perumahan dan Kerajaan Tempatan (KPKT) mengandungi peraturan-peraturan yang mesti dibaca dan dipatuhi dalam menggunakan peralatan ICT dan ruang siber. Peraturan-peraturan ini perlu difahami dan dipatuhi oleh semua Pengguna, Pembekal dan Pihak Ketiga dalam melindungi maklumat di KPKT. Dasar ini juga menerangkan kepada semua Pengguna, Pembekal dan Pihak Ketiga mengenai tanggungjawab dan peranan mereka dalam melindungi aset ICT dan siber KPKT.

2.0 TUJUAN

DKS KPKT diwujudkan untuk memastikan pengurusan tadbir urus keselamatan siber bagi semua inisiatif digital KPKT dipatuhi bagi meredakan kebimbangan mengenai masalah keselamatan maklumat.

3.0 OBJEKTIF

Objektif utama DKS KPKT ialah seperti berikut:

- (i) Memastikan kelancaran operasi pendigitalan KPKT dan meminimumkan kerosakan atau kemusnahan disebabkan insiden keselamatan siber;
- (ii) Melindungi kepentingan pihak-pihak yang bergantung kepada sistem ICT daripada kesan kegagalan atau kelemahan dari segi kerahsiaan, integriti, kebolehsediaan, kesahihan maklumat dan telekomunikasi;
- (iii) Mencegah salah guna atau kecurian aset ICT dan siber Kerajaan;
- (iv) Meminimumkan kos penyelenggaraan aset ICT akibat ancaman, godaman dan penyalahgunaan;
- (v) Memperkemaskan pengurusan keselamatan siber KPKT; dan
- (vi) Menghindari tindakan penggodaman ruang siber yang dituju kepada sistem ICT atau laman web rasmi KPKT.

RUJUKAN	VERSI	TARIKH KELULUSAN	MUKA SURAT
DKS KPKT	1.0	2 NOVEMBER 2021	1
KEMENTERIAN PERUMAHAN DAN KERAJAAN TEMPATAN			



4.0 TADBIR URUS

Secara umumnya, tadbir urus yang baik merupakan satu bentuk mekanisme penyediaan perkhidmatan yang baik untuk masyarakat.

DKS KPKT merangkumi:

- (a) Semua Bahagian KPKT (termasuk Unit Sektor *Staff Function*);
- (b) Jabatan Kerajaan Tempatan (JKT);
- (c) Jabatan Perumahan Negara (JPN);
- (d) Jabatan Landskap Negara (JLN);
- (e) Jabatan Perancangan Bandar dan Desa (PLANMalaysia);
- (f) Jabatan Pengurusan Sisa Pepejal Negara (JPSPN);
- (g) Perbadanan Pengurusan Sisa Pepejal dan Pembersihan Awam (SWCORP);
- (h) Tribunal Perumahan dan Pengurusan Strata; dan
- (i) Institut Latihan KPKT (I-KPKT).

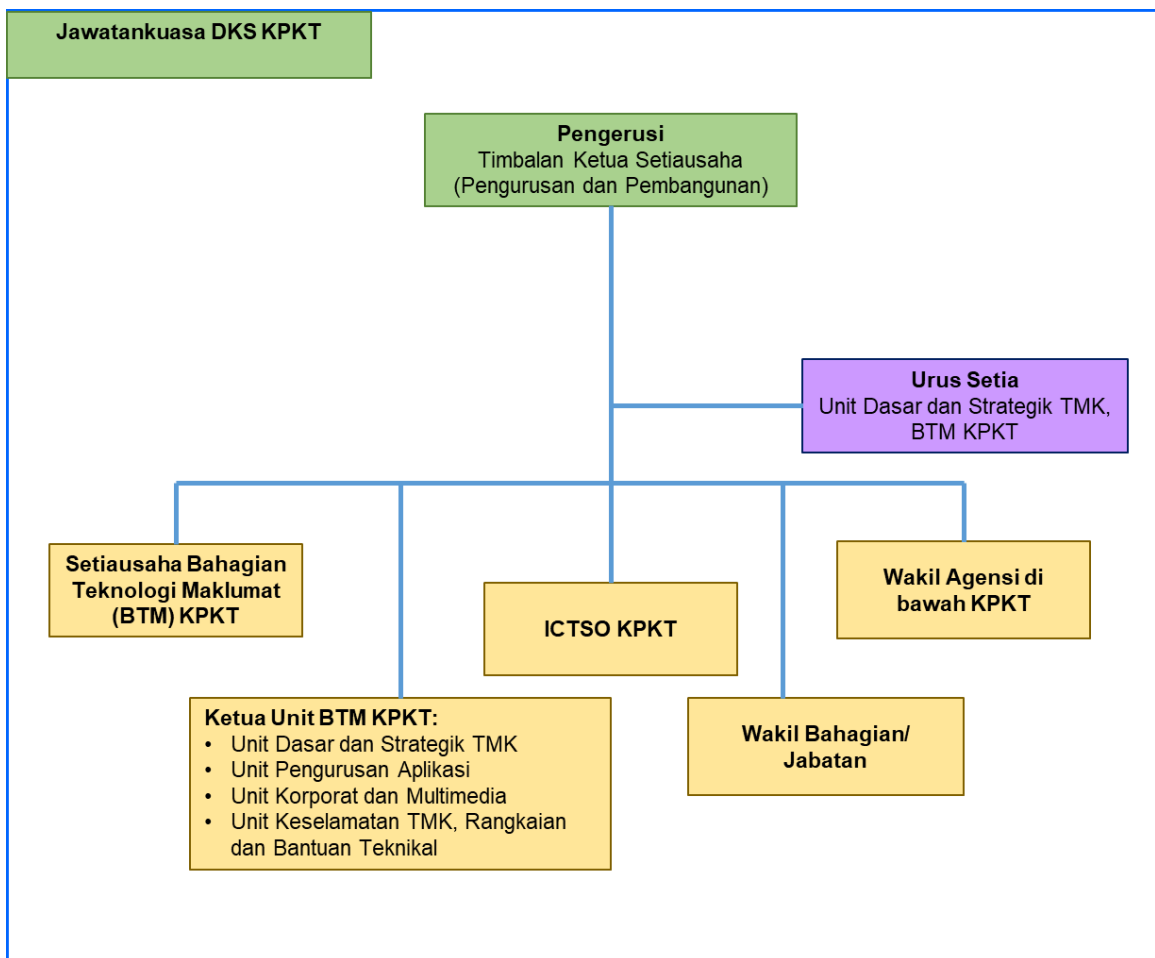
Tadbir urus dilaksanakan melalui jawatankuasa-jawatankuasa yang ditubuhkan dan peraturan-peraturan yang sedang berkuat kuasa bagi memastikan keberkesanan dan kejayaan pelaksanaan DKS KPKT. Antara jawatankuasa tersebut adalah seperti berikut:

- (i) Jawatankuasa Dasar Keselamatan Siber (DKS) KPKT;
- (ii) Jawatankuasa ISO/IEC 27001:2013 *Information Security Management System* (ISMS) KPKT; dan
- (iii) Jawatankuasa Pengurusan Kesenambungan Perkhidmatan (PKP) KPKT.

RUJUKAN	VERSI	TARIKH KELULUSAN	MUKA SURAT
DKS KPKT	1.0	2 NOVEMBER 2021	2
KEMENTERIAN PERUMAHAN DAN KERAJAAN TEMPATAN			

4.1 JAWATANKUASA DASAR KESELAMATAN SIBER (DKS) KPKT

Bagi memastikan keberkesanan dan kejayaan pelaksanaan DKS KPKT, struktur tadbir urus Jawatankuasa DKS KPKT diwujudkan melibatkan KPKT/ Jabatan/ Agensi di bawah KPKT. Struktur Jawatankuasa DKS KPKT adalah seperti **Rajah 1: Struktur Jawatankuasa DKS KPKT**.



Rajah 1: Struktur Jawatankuasa DKS KPKT

RUJUKAN	VERSI	TARIKH KELULUSAN	MUKA SURAT
DKS KPKT	1.0	2 NOVEMBER 2021	3
KEMENTERIAN PERUMAHAN DAN KERAJAAN TEMPATAN			



(i) Keahlian Jawatankuasa DKS KPKT adalah seperti yang berikut:

Pengerusi: Timbalan Ketua Setiausaha (Pengurusan dan Pembangunan)

Ahli:

- (a) Setiausaha Bahagian (SUB(TM)) KPKT;
- (b) Pengurus ICT/ Pengarah Bahagian ICT:
 - i. Jabatan Kerajaan Tempatan (JKT);
 - ii. Jabatan Perumahan Negara (JPN);
 - iii. Jabatan Lanskap Negara (JLN);
 - iv. Jabatan Perancangan Bandar dan Desa (PLANMalaysia);
 - v. Jabatan Pengurusan Sisa Pepejal Negara (JPSPN);
 - vi. Perbadanan Pengurusan Sisa Pepejal dan Pembersihan Awam (SWCORP); dan
 - vii. Institut Latihan KPKT (I-KPKT).
- (c) Ketua-ketua Unit Bahagian Teknologi Maklumat KPKT:
 - i. Unit Dasar dan Strategik TMK;
 - ii. Unit Pengurusan Aplikasi;
 - iii. Unit Korporat dan Multimedia; dan
 - iv. Unit Keselamatan TMK, Rangkaian dan Bantuan Teknikal.
- (d) Wakil-wakil yang dilantik:
 - i. Bahagian KPKT;
 - ii. Jabatan; dan
 - iii. Agensi di bawah KPKT.
- (e) ICTSO KPKT; dan

RUJUKAN	VERSI	TARIKH KELULUSAN	MUKA SURAT
DKS KPKT	1.0	2 NOVEMBER 2021	4
KEMENTERIAN PERUMAHAN DAN KERAJAAN TEMPATAN			



- (f) **Urus Setia:**
 - i. Unit Dasar dan Strategik TMK, Bahagian Teknologi Maklumat KPKT

- (ii) **Terma Rujukan Jawatankuasa DKS KPKT adalah seperti berikut:**
 - (a) Menentukan hala tuju keseluruhan pelaksanaan DKS KPKT yang merangkumi perancangan, pemantauan dan pengesahan terhadap bidang-bidang kawalan pada DKS KPKT; dan

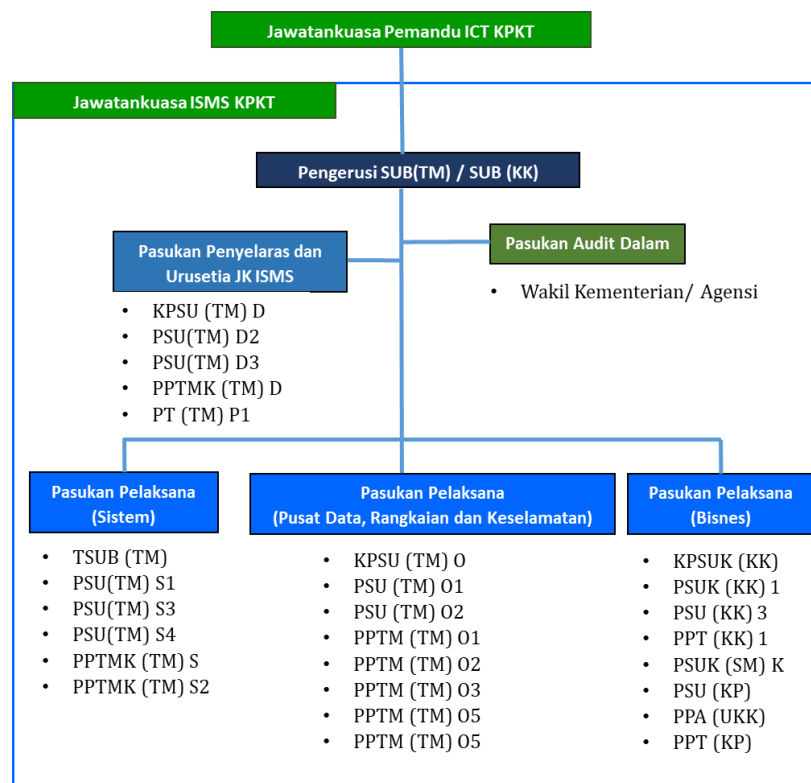
 - (b) Memastikan keberkesanan dan kejayaan pelaksanaan DKS KPKT melalui:
 - i. Dasar dan objektif DKS KPKT diwujudkan selaras dengan hala tuju strategik KPKT dan hala tuju strategik pendigitalan KPKT;
 - ii. Kajian semula pelaksanaan DKS KPKT ke atas inisiatif-inisiatif digital KPKT/ Jabatan/ Agensi di bawah KPKT yang dikenal pasti;
 - iii. Pematuhan DKS KPKT diterapkan dalam budaya kerja pegawai KPKT/ Jabatan/ Agensi di bawah KPKT;
 - iv. Kepentingan pengurusan DKS KPKT yang berkesan dan pematuhan terhadap keperluannya;
 - v. Arahan dan sokongan kepada Pasukan DKS KPKT bagi memastikan DKS KPKT dapat dilaksanakan dengan berkesan; dan
 - vi. Pelaksanaan program penambahbaikan dan peningkatan DKS KPKT yang berterusan.

RUJUKAN	VERSI	TARIKH KELULUSAN	MUKA SURAT
DKS KPKT	1.0	2 NOVEMBER 2021	5
KEMENTERIAN PERUMAHAN DAN KERAJAAN TEMPATAN			

Di samping itu, Jawatankuasa ISO/ IEC 27001:2013 *Information Security Management System* (ISMS) KPKT dan Jawatankuasa Pengurusan Kesenambungan Perkhidmatan KPKT diwujudkan bagi mencapai objektif DKS KPKT.

4.2 JAWATANKUASA ISO/IEC 27001:2013 *INFORMATION SECURITY MANAGEMENT SYSTEM* (ISMS) KPKT

DKS KPKT dibangunkan selaras dengan keperluan ISO/IEC 27001:2013 ISMS yang merupakan amalan terbaik ISO/ IEC 27000 dan *standard* antarabangsa dalam menetapkan keperluan secara berterusan sistem pengurusan keselamatan maklumat mengikut konteks organisasi. Struktur Jawatankuasa ISMS KPKT adalah seperti **Rajah 2: Struktur Jawatankuasa ISMS KPKT.**



Rajah 2: Struktur Jawatankuasa ISMS KPKT

RUJUKAN	VERSI	TARIKH KELULUSAN	MUKA SURAT
DKS KPKT	1.0	2 NOVEMBER 2021	6
KEMENTERIAN PERUMAHAN DAN KERAJAAN TEMPATAN			



(i) Keahlian Jawatankuasa ISMS KPKT adalah seperti yang berikut

Pengerusi: KSU KPKT atau Pegawai yang diturunkan kuasa

Ahli:

- (a) Ketua Jabatan/ Agensi di bawah KPKT;
- (b) Setiausaha Bahagian yang terlibat di bawah skop ISMS KPKT;
- (c) Lain-lain yang berkaitan; dan
- (d) Urus Setia:
 - i. Unit Dasar dan Strategik TMK, Bahagian Teknologi Maklumat KPKT.

(ii) Peranan dan Terma Rujukan Jawatankuasa DKS KPKT adalah seperti yang berikut:

- (a) Menentukan halatuju keseluruhan pelaksanaan pensijilan ISMS yang merangkumi:
 - i. Struktur organisasi ISMS;
 - ii. Kursus kesedaran ISMS;
 - iii. Skop, objektif dan strategi ISMS;
 - iv. Analisis jurang;
 - v. Jadual perbatuan (milestone) ISMS;
 - vi. Penyediaan pernyataan dasar ISMS, SoA, Penilaian Risiko, Risk Treatment Plan, kaedah pengukuran kawalan dan prosedur-prosedur ISMS; dan
 - vii. Pensijilan ISMS.

RUJUKAN	VERSI	TARIKH KELULUSAN	MUKA SURAT
DKS KPKT	1.0	2 NOVEMBER 2021	7
KEMENTERIAN PERUMAHAN DAN KERAJAAN TEMPATAN			

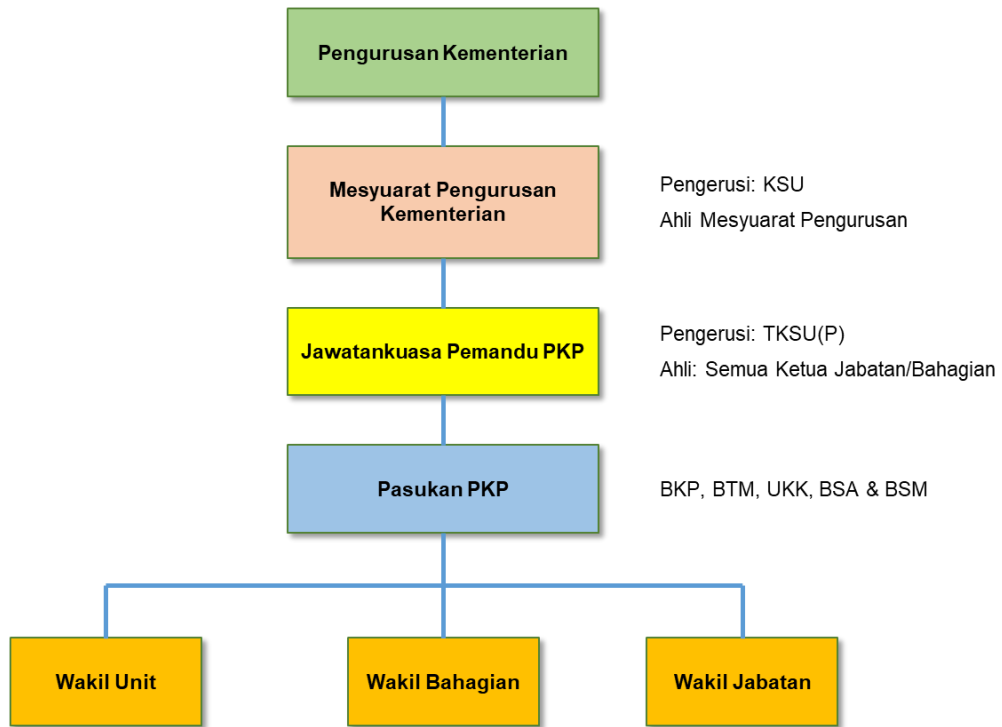


- (b) Memantau pelaksanaan ISMS;
- (c) Mengukur keberkesanan kawalan dan pelaksanaan ISMS; dan
- (d) Melantik pasukan kerja ISMS.

4.3 JAWATANKUASA PENGURUSAN KESINAMBUNGAN PERKHIDMATAN (PKP) KPKT

Pengurusan Kesinambungan Perkhidmatan (PKP) merupakan proses pengurusan holistik yang mengenal pasti ancaman dan risiko, impak ancaman dan risiko tersebut terhadap fungsi kritikal agensi, dan penentuan strategi bagi memastikan perkhidmatan agensi tetap dapat diteruskan walaupun berlaku gangguan atau bencana. Struktur Jawatankuasa PKP KPKT adalah seperti **Rajah 3: Struktur Jawatankuasa PKP KPKT**.

RUJUKAN	VERSI	TARIKH KELULUSAN	MUKA SURAT
DKS KPKT	1.0	2 NOVEMBER 2021	8
KEMENTERIAN PERUMAHAN DAN KERAJAAN TEMPATAN			



Rajah 3: Struktur Jawatankuasa PKP KPKT

- (i) Keahlian Jawatankuasa PKP KPKT adalah seperti yang berikut

Pengerusi: TKSU (P) atau Pegawai yang diturunkan kuasa

Ahli:

- (a) Ketua Jabatan/ Agensi di bawah KPKT;
- (b) Setiausaha Bahagian yang terlibat di bawah skop ISMS KPKT;
- (c) Lain-lain yang berkaitan; dan

RUJUKAN	VERSI	TARIKH KELULUSAN	MUKA SURAT
DKS KPKT	1.0	2 NOVEMBER 2021	9
KEMENTERIAN PERUMAHAN DAN KERAJAAN TEMPATAN			



- (d) Urus Setia:
 - i. Unit Pentadbiran dan Pengurusan Rekod, Bahagian Khidmat Pengurusan KPKT.
- (ii) Peranan dan Terma Rujukan Jawatankuasa PKP KPKT adalah seperti yang berikut:
 - (a) Melaksana penilaian risiko fungsi kritikal KPKT;
 - (b) Melaksanakan analisis impak perkhidmatan terhadap fungsi kritikal;
 - (c) Memperakukan opsyen strategi pemulihan dan keperluan sumber bagi pemulihan setiap fungsi kritikal;
 - (d) Membangun dan mengemas kini DRP KPKT; dan
 - (e) Melaksana ujian dan simulasi secara berkala terhadap DRP KPKT.

5.0 PRINSIP-PRINSIP KESELAMATAN

Prinsip-prinsip yang menjadi asas kepada DKS KPKT dan perlu dipatuhi mengikut kesesuaian maklumat yang dikendalikan adalah seperti berikut:

(a) Akses atas Dasar Perlu Mengetahui

Akses terhadap penggunaan aset ICT dan ruang siber hanya diberikan untuk tujuan spesifik dan dihadkan kepada pengguna tertentu atas dasar “perlu mengetahui” sahaja. Ini bermakna akses hanya akan diberikan sekiranya peranan atau fungsi pengguna memerlukan dan dibenarkan akses maklumat tersebut.

Pertimbangan untuk akses adalah berdasarkan kategori maklumat

RUJUKAN	VERSI	TARIKH KELULUSAN	MUKA SURAT
DKS KPKT	1.0	2 NOVEMBER 2021	10
KEMENTERIAN PERUMAHAN DAN KERAJAAN TEMPATAN			

seperti yang dinyatakan di dalam dokumen Arahan Keselamatan Kerajaan yang sedang berkuatkuasa.

(b) Hak Akses Minimum

Hak akses pengguna hanya diberi pada tahap set yang paling minimum iaitu untuk membaca dan/ atau melihat sahaja. Kelulusan adalah perlu untuk membolehkan pengguna mewujudkan, menyimpan, mengemas kini, mengubah atau membatalkan sesuatu maklumat. Hak akses perlu dikaji dari semasa ke semasa berdasarkan kepada peranan dan tanggungjawab pengguna atau bidang tugas;

(c) Akauntabiliti

Semua pengguna adalah dipertanggungjawabkan ke atas semua tindakannya terhadap aset ICT dan ruang siber. Tanggungjawab ini perlu dinyatakan dengan jelas sesuai dengan tahap sensitiviti sesuatu sumber ICT. Untuk membolehkan pertanggungjawaban ini dilaksanakan, sistem komputer hendaklah mampu menyokong kemudahan mengesan dan mengesahkan penggunaan sistem komputer.

Akauntabiliti atau tanggungjawab pengguna termasuklah:

- i. Menghalang pendedahan maklumat kepada pihak yang tidak dibenarkan;
- ii. Memeriksa data dan maklumat serta menentukan ianya tepat dan lengkap dari semasa ke semasa;
- iii. Menentukan data dan maklumat sedia untuk digunakan;
- iv. Menjaga kerahsiaan kata laluan;
- v. Mematuhi *standard*, prosedur, langkah dan garis panduan keselamatan yang ditetapkan;
- vi. Memberi perhatian kepada maklumat terperingkat terutama semasa pewujudan, pemprosesan, penyimpanan, penghantaran, penyampaian, pertukaran dan pemusnahan; dan

RUJUKAN	VERSI	TARIKH KELULUSAN	MUKA SURAT
DKS KPKT	1.0	2 NOVEMBER 2021	11
KEMENTERIAN PERUMAHAN DAN KERAJAAN TEMPATAN			



vii. Menjaga kerahsiaan langkah-langkah keselamatan siber daripada diketahui umum.

(d) Pengasingan

Tugas mewujudkan, memadam, mengemas kini, mengubah dan mengesahkan data perlu diasingkan bagi mengelakkan daripada capaian yang tidak dibenarkan serta melindungi aset ICT dan ruang siber daripada kesilapan, kebocoran maklumat terperingkat atau dimanipulasi. Pengasingan juga merangkumi tindakan memisahkan antara kumpulan sistem dan operasi;

(e) Pengauditan

Pengauditan ialah tindakan untuk mengenal pasti insiden berkaitan keselamatan atau mengenal pasti keadaan yang mengancam keselamatan. Ia membabitkan pemeliharaan semua rekod berkaitan tindakan keselamatan. Oleh yang demikian, aset ICT seperti komputer, pelayan, *router*, *firewall*, rangkaian dan lain-lain hendaklah ditentukan dapat menjana dan menyimpan log tindakan keselamatan atau *audit trail*;

(f) Pematuhan

DKS KPKT hendaklah dibaca, difahami dan dipatuhi bagi mengelakkan sebarang bentuk pelanggaran ke atasnya yang boleh membawa ancaman kepada keselamatan siber;

(g) Pemulihan

Pemulihan sistem amat perlu untuk memastikan kebolehsediaan dan kebolehcapaian. Objektif utama adalah untuk meminimumkan sebarang gangguan atau kerugian akibat daripada ketidaksediaan. Pemulihan boleh dilakukan melalui aktiviti penduaan dan mewujudkan Pelan Pemulihan Bencana (DRP) dan/ atau Pengurusan Kesenambungan Perkhidmatan; dan

RUJUKAN	VERSI	TARIKH KELULUSAN	MUKA SURAT
DKS KPKT	1.0	2 NOVEMBER 2021	12
KEMENTERIAN PERUMAHAN DAN KERAJAAN TEMPATAN			

(h) Saling Bergantungan

Setiap prinsip di atas adalah saling lengkap-melengkapi dan bergantung antara satu sama lain. Dengan itu, tindakan mempelbagaikan pendekatan dalam menyusun dan mencorakkan sebanyak mungkin mekanisme keselamatan adalah perlu bagi menjamin keselamatan yang maksimum.

6.0 SKOP DKS KPKT

Skop DKS KPKT merangkumi perkara berikut:

- (a) Aset ICT dan Siber;
- (b) Manusia;
- (c) Proses; dan
- (d) Teknologi

6.1 ASET ICT DAN SIBER

Ruang siber (cyberspace) atau siber adalah ruang di mana komunikasi saling terhubung menggunakan jaringan (misalnya internet) untuk melakukan berbagai kegiatan sehari-hari.

DKS KPKT menetapkan keperluan-keperluan asas berikut:

- (a) Data dan maklumat hendaklah boleh diakses secara berterusan dengan cepat, tepat, mudah dan boleh dipercayai. Ini adalah amat perlu bagi membolehkan keputusan dan penyampaian perkhidmatan dilakukan dengan berkesan dan berkualiti; dan
- (b) Data dan maklumat hendaklah dijaga kerahsiaannya dan dikendalikan sebaik mungkin pada setiap masa bagi memastikan

RUJUKAN	VERSI	TARIKH KELULUSAN	MUKA SURAT
DKS KPKT	1.0	2 NOVEMBER 2021	13
KEMENTERIAN PERUMAHAN DAN KERAJAAN TEMPATAN			



integriti dan kesahihan maklumat serta untuk melindungi kepentingan Kerajaan, perkhidmatan dan masyarakat.

Bagi menentukan ruang siber ini terpelihara keselamatannya sepanjang masa, DKS KPKT ini merangkumi perlindungan semua bentuk maklumat Kerajaan yang dimasukkan, diwujudkan, dimusnah, disimpan, dijana, dicetak, diakses, diedar, dalam penghantaran dan sebagai sandaran. Ini akan dilakukan melalui pewujudan dan penguatkuasaan sistem kawalan serta prosedur dalam pengendalian semua perkara-perkara berikut:

(a) Perkakasan

Semua aset yang digunakan untuk menyokong pemrosesan maklumat dan kemudahan storan KPKT. Contoh: komputer, pelayan, peralatan komunikasi dan sebagainya;

(b) Perisian

Program, prosedur atau peraturan yang ditulis dan dokumentasi yang berkaitan dengan sistem pengoperasian yang disimpan dalam sistem komputer. Contoh: perisian aplikasi atau perisian sistem seperti sistem pengoperasian, sistem pangkalan data, perisian sistem rangkaian atau aplikasi pejabat yang menyediakan kemudahan pemrosesan maklumat KPKT;

(c) Perkhidmatan

Perkhidmatan atau sistem yang menyokong aset lain untuk melaksanakan fungsi-fungsinya. Contoh:

- i. Perkhidmatan rangkaian seperti LAN, WAN dan lain-lain;
- ii. Sistem kawalan akses seperti sistem kad akses; dan
- iii. Perkhidmatan sokongan seperti kemudahan elektrik, penghawa dingin, sistem pencegah kebakaran dan lain-lain.

RUJUKAN	VERSI	TARIKH KELULUSAN	MUKA SURAT
DKS KPKT	1.0	2 NOVEMBER 2021	14
KEMENTERIAN PERUMAHAN DAN KERAJAAN TEMPATAN			

(d) Data dan Maklumat

Koleksi fakta dalam bentuk kertas atau mesej elektronik yang mengandungi maklumat untuk digunakan bagi mencapai visi, misi dan objektif KPKT. Contoh: sistem dokumentasi, prosedur operasi, rekod KPKT, profil pelanggan, pangkalan data dan fail data, maklumat arkib dan lain-lain; dan

(e) Premis Komputer dan Komunikasi

Semua kemudahan serta premis yang digunakan untuk menempatkan perkara **(a) - (d)** di atas.

Setiap perkara di atas perlu diberi perlindungan rapi. Sebarang kebocoran data dan maklumat atau kelemahan perlindungan dianggap sebagai pelanggaran langkah-langkah keselamatan siber.

6.2 MANUSIA

Pengguna, Pembekal dan Pihak Ketiga hendaklah memahami peranan dan tanggungjawab mereka. Mereka hendaklah mematuhi terma dan syarat perkhidmatan serta peraturan semasa yang berkuatkuasa.

Sistem penyampaian perkhidmatan Kerajaan hendaklah dikendalikan oleh individu yang kompeten dan berpengetahuan. Kakitangan hendaklah dilatih dalam bidang pengkhususan yang diperlukan. Asas kecekapan hendaklah dibangunkan bagi semua Pengguna KPKT.

(i) Kompetensi Pengguna

(a) Kompetensi pengguna termasuk:

- (1) Kesedaran amalan terbaik keselamatan maklumat dengan memupuk amalan baik keselamatan siber dengan mewujudkan komunikasi ICT dan program**

RUJUKAN	VERSI	TARIKH KELULUSAN	MUKA SURAT
DKS KPKT	1.0	2 NOVEMBER 2021	15
KEMENTERIAN PERUMAHAN DAN KERAJAAN TEMPATAN			



kesedaran keselamatan siber; dan

- (2) Kemahiran menggunakan alat-alat/ *tool* menjaga keselamatan siber dengan latihan yang mencukupi untuk pelaksanaan tugas rasmi harian.
 - (b) Kompetensi pengguna hendaklah tertakluk kepada penilaian berkala melalui ujian mendalam.
 - (c) Setiap orang yang diberi kuasa untuk mengendalikan dokumen terperingkat, kompetensi tambahan selaras dengan arahan/ pekeliling semasa adalah dipatuhi.
- (ii) Kompetensi Pelaksana
- (a) Pengguna yang menguruskan aset ICT dan ruang siber hendaklah memenuhi keperluan kecekapan minimum mengikut tugas mereka.
 - (b) Pegawai Keselamatan ICT/ ICTSO hendaklah memenuhi syarat-syarat berikut:
 - (1) Mempunyai kelayakan akademik dalam bidang berkaitan atau sijil profesional keselamatan siber;
 - (2) Memenuhi keperluan pembelajaran berterusan;
 - (3) Menimba pengalaman yang mencukupi dalam bidang keselamatan siber; dan
 - (4) Menjalani dan memperolehi kelulusan tapisan keselamatan daripada agensi yang diberi kuasa.

RUJUKAN	VERSI	TARIKH KELULUSAN	MUKA SURAT
DKS KPKT	1.0	2 NOVEMBER 2021	16
KEMENTERIAN PERUMAHAN DAN KERAJAAN TEMPATAN			



- (c) Pegawai Keselamatan ICT/ ICTSO yang dilantik hendaklah memenuhi keperluan kompetensi di atas. ICTSO bertanggungjawab untuk merancang, mengurus dan melaksanakan program keselamatan siber di KPKT.

- (iii) Peranan
 - (a) Peranan Pengguna hendaklah diberi berdasarkan keperluan dan kompetensi Pengguna.

 - (b) Setiap orang yang terlibat dengan Maklumat Rasmi, hendaklah menandatangani perjanjian ketakdedahan seperti Arahan Keselamatan Kerajaan yang sedang berkuatkuasa. Salinan asal perjanjian yang ditandatangani hendaklah disimpan dengan selamat dan menjadi rujukan masa depan.

 - (c) Tiada hak capaian automatik diberikan kepada individu tanpa mengira tapisan keselamatan mereka.

 - (d) Pegawai Aset yang menguruskan aset ICT hendaklah memastikan semua aset ICT KPKT/ Jabatan/ Agensi di bawah KPKT dikembalikan sekiranya berlaku perubahan peranan.

 - (e) Pengguna yang terlibat dengan perubahan peranan hendaklah menyerahkan semua aset KPKT/ Jabatan/ Agensi di bawah KPKT yang berkaitan seperti tersenarai dalam senarai aset pada Nota Serah Tugas.

RUJUKAN	VERSI	TARIKH KELULUSAN	MUKA SURAT
DKS KPKT	1.0	2 NOVEMBER 2021	17
KEMENTERIAN PERUMAHAN DAN KERAJAAN TEMPATAN			

- (f) Pengguna yang terlibat dengan perubahan peranan hendaklah menyerahkan semua aset KPKT/ Jabatan/ Agensi di bawah KPKT dengan diselia oleh Pegawai Aset yang dipertanggungjawabkan oleh KPKT/ Jabatan/ Agensi di bawah KPKT .

6.3 PROSES

Pengguna hendaklah memastikan keselamatan siber dengan melaksanakan perkara-perkara berikut:

- (i) Konfigurasi Asas
 - (a) Semua sistem hendaklah mempunyai satu konfigurasi asas yang direkodkan dan menjadi prasyarat pentauliahan sistem.
 - (b) Konfigurasi asas yang baharu hendaklah diwujudkan selaras dengan Prosedur Kawalan Perubahan.
- (ii) Kawalan Perubahan Konfigurasi
 - (a) Prosedur kawalan perubahan konfigurasi hendaklah diwujudkan dan dilaksanakan bagi perubahan kepada sistem, termasuk tampalan perisian, pakej perkhidmatan, konfigurasi rangkaian dan pengemaskinian sistem operasi.
 - (b) Sebarang perubahan yang tidak termasuk dalam konfigurasi asas hendaklah diluluskan oleh jawatankuasa yang dilantik atau diberi kuasa berdasarkan prosedur kawalan perubahan konfigurasi bagi menghasilkan

RUJUKAN	VERSI	TARIKH KELULUSAN	MUKA SURAT
DKS KPKT	1.0	2 NOVEMBER 2021	18
KEMENTERIAN PERUMAHAN DAN KERAJAAN TEMPATAN			

konfigurasi asas terkini.

- (c) Jawatankuasa yang dilantik atau diberi kuasa hendaklah menentukan keperluan untuk melaksanakan Penilaian Tahap Keselamatan berdasarkan jangkaan impak perubahan.

(iii) Sandaran

- (a) Sandaran hendaklah dilaksanakan secara berkala berdasarkan peraturan semasa yang sedang berkuat kuasa untuk memastikan bahawa sistem boleh dipulihkan sekiranya berlaku sebarang bencana.
- (b) Media sandaran hendaklah disimpan dalam persekitaran yang selamat dan di lokasi yang berasingan.

(iv) Kitaran Pengurusan Aset

(a) Pindah

(1) Pemindahan hak milik aset berlaku dalam keadaan berikut:

- (i) Pengguna meninggalkan agensi disebabkan oleh persaraan, perletakan jawatan atau penugasan semula;
- (ii) Aset yang dikongsi untuk kegunaan sementara;
- (iii) Pemberian aset kepada agensi lain; dan

RUJUKAN	VERSI	TARIKH KELULUSAN	MUKA SURAT
DKS KPKT	1.0	2 NOVEMBER 2021	19
KEMENTERIAN PERUMAHAN DAN KERAJAAN TEMPATAN			



- (iv) Aset dikembalikan setelah tamat tempoh sewaan.
- (2) Data dalam peranti tersebut hendaklah diuruskan mengikut Prosedur Pelupusan.
- (b) Pelupusan
 - (1) Pelupusan media storan hendaklah dirujuk kepada CGSO sebagai langkah pertama di mana CGSO akan membuat keputusan sama ada sistem itu mengandungi maklumat terperingkat atau sebaliknya.
 - (2) Berdasarkan keputusan CGSO, pelupusan perlu dirujuk kepada Arkib Negara Malaysia bagi semakan sama ada sistem itu mengandungi maklumat yang termaktub di bawah tindakan Akta Arkib Negara [Akta 629] dan Peraturan-peraturan Arkib Negara yang sedang berkuatkuasa.
 - (3) Pelupusan boleh dilaksanakan dalam bentuk/kaedah pemusnahan fizikal dan/ atau sanitasi data.
 - (4) Sanitasi data hendaklah mengikut Garis Panduan Sanitasi Media Elektronik Sektor Awam yang sedang berkuat kuasa.

RUJUKAN	VERSI	TARIKH KELULUSAN	MUKA SURAT
DKS KPKT	1.0	2 NOVEMBER 2021	20
KEMENTERIAN PERUMAHAN DAN KERAJAAN TEMPATAN			

(c) Kitaran Hayat

- (1) Kitaran hayat data hendaklah diuruskan mengikut Akta Arkib Negara [Akta 629] dan Peraturan-peraturan Arkib Negara yang sedang berkuatkuasa.
- (2) Rekod kewangan hendaklah disimpan selama 7 tahun dan rekod umum selama 5 tahun.

6.4 TEKNOLOGI

Teknologi untuk melindungi data dan maklumat hendaklah dikenal pasti di semua peringkat pemprosesan data dan maklumat di setiap elemen pengkomputeran seperti berikut:

i. Peringkat Pemprosesan Data

(a) Data-dalam-simpanan

- (1) KPKT hendaklah menggunakan teknologi yang bersesuaian untuk melindungi data-dalam-simpanan bagi menghalang capaian data yang tidak dibenarkan dan memelihara integriti data. Teknologi dan langkah-langkah perlindungan hendaklah dipilih berdasarkan penilaian risiko untuk melindungi data-dalam-simpanan.
- (2) Maklumat Rahsia Rasmi, Maklumat Rasmi dan PII perlu dilindungi daripada segi kerahsiaan dan integriti data. Data terbuka perlu dilindungi daripada segi integriti data.

RUJUKAN	VERSI	TARIKH KELULUSAN	MUKA SURAT
DKS KPKT	1.0	2 NOVEMBER 2021	21
KEMENTERIAN PERUMAHAN DAN KERAJAAN TEMPATAN			

(b) Data-dalam-pergerakan

KPKT hendaklah menggunakan teknologi yang bersesuaian untuk melindungi data-dalam-pergerakan bagi menghalang capaian data yang tidak dibenarkan dan memelihara integriti data. Teknologi dan langkah-langkah perlindungan hendaklah dipilih berdasarkan penilaian risiko untuk melindungi data-dalam-pergerakan.

(c) Data-dalam-penggunaan

(1) KPKT hendaklah menggunakan teknologi yang bersesuaian untuk melindungi data-dalam-penggunaan bagi menghalang capaian data yang tidak dibenarkan dan memelihara integriti data. Di samping itu, teknologi untuk menentukan asal data dan tanpa sangkalan mungkin diperlukan. Teknologi dan langkah-langkah perlindungan hendaklah dipilih berdasarkan penilaian risiko untuk melindungi data dalam penggunaan.

(2) Teknologi yang bersesuaian boleh digunakan oleh KPKT untuk memastikan asal data dan data transaksi tanpa-sangkal.

(d) Perlindungan Ketirisan/ Kebocoran Data

(1) Teknologi perlindungan ketirisan data bertujuan untuk menghalang pengguna yang sah daripada menyebarkan maklumat tanpa kebenaran.

(2) Teknologi dan langkah-langkah perlindungan

RUJUKAN	VERSI	TARIKH KELULUSAN	MUKA SURAT
DKS KPKT	1.0	2 NOVEMBER 2021	22
KEMENTERIAN PERUMAHAN DAN KERAJAAN TEMPATAN			

hendaklah dipilih berdasarkan penilaian risiko untuk menghalang atau mengesan ketirisan data.

ii. Elemen Dalam Persekitaran Pengkomputeran

Berdasarkan penilaian risiko dan Pelan Pengurusan Risiko, KPKT hendaklah menggunakan kaedah teknologi dan kawalan keselamatan (counter measure dan control measure) yang dapat melindungi data di semua peringkat saluran pemrosesan bagi semua elemen dalam persekitaran pengkomputeran.

Maklumat Rahsia Rasmi hendaklah disimpan dan diproses dalam persekitaran pengkomputeran mengikut Arahan Keselamatan yang dikeluarkan oleh CGSO atau mendapat pengesahan dari CGSO.

Setiap projek ICT yang dibangunkan di KPKT hendaklah mempunyai Pelan Pengurusan Keselamatan Maklumat tersendiri yang mengandungi maklumat terperinci berhubung seni bina sistem, teknologi dan kawalan keselamatan bagi setiap kategori elemen di bawah:

(a) Peranti Pengkomputeran Peribadi

- (1) Peranti pengkomputeran peribadi merujuk kepada peranti komputer yang digunakan oleh manusia untuk berinteraksi dengan sistem. Contoh peranti pengkomputeran peribadi ialah komputer riba, stesen kerja, telefon pintar, tablet, dan peranti storan.

RUJUKAN	VERSI	TARIKH KELULUSAN	MUKA SURAT
DKS KPKT	1.0	2 NOVEMBER 2021	23
KEMENTERIAN PERUMAHAN DAN KERAJAAN TEMPATAN			

(2) Pengguna yang menggunakan peranti pengkomputeran peribadi milik persendirian untuk mencapai Maklumat Rasmi hendaklah memohon kebenaran daripada KPKT. Walau bagaimanapun, peranti pengkomputeran peribadi milik persendirian hendaklah dilarang daripada mencapai Maklumat Rahsia Rasmi dan dilarang sama sekali dibawa masuk ke kawasan terperingkat. Teknologi yang boleh menguruskan peranti pengkomputeran peribadi milik persendirian hendaklah dilaksanakan sebagai sebahagian daripada Pelan Pengolahan Risiko.

(b) Peranti Rangkaian

(1) Peranti rangkaian merujuk kepada peranti yang digunakan untuk membolehkan saling hubung antara peranti komputer dan sistem seperti *switch*, *router*, *firewall*, peranti VPN dan kabel.

(2) Teknologi dan kawalan keselamatan yang dikenal pasti untuk melindungi data-dalam-pergerakan dan menghalang ketirisan data hendaklah diperincikan dalam **Pelan Pengurusan Keselamatan Maklumat**.

(c) Perisian Aplikasi

(1) Perisian aplikasi digunakan oleh manusia untuk memproses dan berinteraksi dengan data. Contoh perisian aplikasi ialah pelayan web, pelayan aplikasi, sistem operasi.

RUJUKAN	VERSI	TARIKH KELULUSAN	MUKA SURAT
DKS KPKT	1.0	2 NOVEMBER 2021	24
KEMENTERIAN PERUMAHAN DAN KERAJAAN TEMPATAN			

- (2) Teknologi dan kawalan keselamatan yang dikenal pasti untuk melindungi data-dalam-penggunaan, data-dalam-pergerakan, data-dalam-simpanan dan menghalang ketirisan data hendaklah diperincikan dalam **Pelan Pengurusan Keselamatan Maklumat.**
- (d) Pelayan
- (1) Pelayan merujuk kepada peranti pengkomputeran yang mengandungi aplikasi dan storan. Pelayan hendaklah diletakkan di lokasi yang selamat.
 - (2) Teknologi dan kawalan keselamatan yang dikenal pasti untuk melindungi data-dalam-penggunaan, data-dalam-pergerakan, data-dalam-simpanan dan menghalang ketirisan data hendaklah diperincikan dalam **Pelan Pengurusan Keselamatan Maklumat.**
- (e) Persekitaran Fizikal
- (1) Persekitaran fizikal merujuk kepada lokasi fizikal yang menempatkan sistem ICT.
 - (2) KPKT hendaklah merujuk kepada Pejabat Ketua Pegawai Keselamatan Kerajaan Malaysia untuk mendapatkan nasihat mengenai cadangan yang berkaitan dengan pengambilalihan, pajakan, pengubahsuaian, pembelian bangunan milik Kerajaan dan swasta yang menempatkan

RUJUKAN	VERSI	TARIKH KELULUSAN	MUKA SURAT
DKS KPKT	1.0	2 NOVEMBER 2021	25
KEMENTERIAN PERUMAHAN DAN KERAJAAN TEMPATAN			

kemudahan pemprosesan maklumat.

- (3) Perlindungan fizikal yang disediakan hendaklah selaras dengan risiko yang dikenal pasti dan berdasarkan prinsip *defence-in-depth*.
- (4) Teknologi dan kawalan keselamatan yang dikenal pasti untuk melindungi data-dalam-penggunaan, data-dalam-pergerakan, data-dalam-simpanan dan menghalang ketirisan data hendaklah diperincikan dalam **Pelan Pengurusan Keselamatan Maklumat**.

7.0 PENILAIAN RISIKO KESELAMATAN SIBER

KPKT hendaklah mengambil langkah-langkah proaktif dan bersesuaian untuk menilai tahap risiko aset ICT dan ruang siber supaya pendekatan dan keputusan yang paling berkesan dikenal pasti bagi menyediakan perlindungan dan kawalan ke atas aset ICT dan ruang siber. KPKT hendaklah melaksanakan penilaian risiko keselamatan siber secara berkala dan berterusan bergantung kepada perubahan teknologi dan keperluan keselamatan siber. Seterusnya mengambil tindakan susulan dan/ atau langkah-langkah bersesuaian untuk mengurangkan atau mengawal risiko keselamatan siber berdasarkan penemuan penilaian risiko.

Penilaian risiko keselamatan siber hendaklah dilaksanakan ke atas sistem maklumat KPKT termasuklah aplikasi, perisian, pelayan, rangkaian dan/ atau proses serta prosedur. Penilaian risiko ini hendaklah juga dilaksanakan di premis yang menempatkan sumber-sumber teknologi maklumat termasuklah pusat data, bilik penyelenggaraan, kemudahan utiliti dan sistem-sistem sokongan lain. KPKT bertanggungjawab melaksanakan dan menguruskan risiko keselamatan selaras dengan keperluan Surat Pekeliling/ Arahan/ Garis

RUJUKAN	VERSI	TARIKH KELULUSAN	MUKA SURAT
DKS KPKT	1.0	2 NOVEMBER 2021	26
KEMENTERIAN PERUMAHAN DAN KERAJAAN TEMPATAN			

Panduan Penilaian Risiko Keselamatan Maklumat yang sedang berkuatkuasa.

KPKT hendaklah mengenal pasti tindakan yang sewajarnya bagi menghadapi kemungkinan risiko berlaku dengan memilih tindakan berikut:

- (a) mengurangkan risiko dengan melaksanakan kawalan yang bersesuaian;
- (b) menerima dan/ atau bersedia berhadapan dengan risiko yang akan terjadi selagi ia memenuhi kriteria yang telah ditetapkan oleh pengurusan atasan;
- (c) mengelak dan/ atau mencegah risiko daripada terjadi dengan mengambil tindakan yang dapat mengelak dan/ atau mencegah berlakunya risiko; dan
- (d) memindahkan risiko kepada pihak lain seperti pembekal, pakar runding dan pihak-pihak lain yang berkepentingan.

8.0 PELAN PENGURUSAN KESELAMATAN MAKLUMAT

Setiap projek di KPKT hendaklah menyediakan **Pelan Pengurusan Keselamatan Maklumat**. Pelan ini mengandungi maklumat terperinci yang menyatakan keutamaan aplikasi, kawalan capaian dan keperluan-keperluan khusus yang lain. Pelan ini hendaklah mengenal pasti perlindungan data-dalam-penggunaan, data-dalam pergerakan, data dalam-simpanan dan menghalang ketirisan data dan maklumat.

Pelan ini hendaklah dibangunkan dengan berpandukan Rangka Kerja Keselamatan Siber Sektor Awam (RAKKSSA), DKS KPKT dan surat pekeliling/ arahan terkini untuk menangani isu-isu operasi sesebuah projek.

Pelan Pengurusan Keselamatan Maklumat hendaklah mengandungi maklumat terperinci berhubung seni bina sistem, teknologi dan kawalan keselamatan siber bagi setiap kategori elemen di bawah:

RUJUKAN	VERSI	TARIKH KELULUSAN	MUKA SURAT
DKS KPKT	1.0	2 NOVEMBER 2021	27
KEMENTERIAN PERUMAHAN DAN KERAJAAN TEMPATAN			

(a) Peranti Pengkomputeran Peribadi

- i. Peranti pengkomputeran peribadi merujuk kepada peranti komputer yang digunakan oleh manusia untuk berinteraksi dengan sistem. Contoh peranti pengkomputeran peribadi ialah komputer riba, stesen kerja, telefon pintar, tablet dan peranti storan.
- ii. Pengguna yang menggunakan peranti pengkomputeran peribadi milik persendirian untuk mencapai Maklumat Rasmi hendaklah memohon kebenaran daripada BTM, KPKT. Walau bagaimanapun, peranti pengkomputeran peribadi milik persendirian hendaklah dilarang daripada mencapai Maklumat Rahsia Rasmi dan dilarang sama sekali dibawa masuk ke kawasan terperingkat. Teknologi yang boleh menguruskan peranti pengkomputeran peribadi milik persendirian hendaklah dilaksanakan sebagai sebahagian daripada pelan pengolahan risiko.

(b) Peranti Rangkaian

- i. Peranti rangkaian merujuk kepada peranti yang digunakan untuk membolehkan saling hubung antara peranti komputer dan sistem seperti *switch*, *router*, *firewall*, peranti VPN dan kabel.
- ii. Teknologi dan kawalan keselamatan yang dikenal pasti untuk melindungi data-dalam-pergerakan dan menghalang ketirisan data dan maklumat hendaklah diperincikan dalam **Pelan Pengurusan Keselamatan Maklumat**.

RUJUKAN	VERSI	TARIKH KELULUSAN	MUKA SURAT
DKS KPKT	1.0	2 NOVEMBER 2021	28
KEMENTERIAN PERUMAHAN DAN KERAJAAN TEMPATAN			

(c) Aplikasi

- i. Perisian aplikasi digunakan oleh manusia untuk memproses dan berinteraksi dengan data. Contoh perisian aplikasi ialah pelayan web, pelayan aplikasi, sistem operasi.
- ii. Teknologi dan kawalan keselamatan yang dikenal pasti untuk melindungi data-dalam-penggunaan, data-dalam-pergerakan, data-dalam-simpanan dan menghalang ketirisan data dan maklumat hendaklah diperincikan dalam **Pelan Pengurusan Keselamatan Maklumat.**

(d) Pelayan

- i. Pelayan merujuk kepada peranti pengkomputeran yang mengandungi aplikasi dan storan. Pelayan hendaklah diletakkan di lokasi yang selamat.
- ii. Teknologi dan kawalan keselamatan yang dikenal pasti untuk melindungi data-dalam-penggunaan, data-dalam-pergerakan, data-dalam-simpanan dan menghalang ketirisan data dan maklumat hendaklah diperincikan dalam **Pelan Pengurusan Keselamatan Maklumat.**

(e) Persekitaran Fizikal

- i. Persekitaran fizikal merujuk kepada lokasi fizikal yang menempatkan sistem ICT.
- ii. KPKT hendaklah merujuk kepada Pejabat Ketua Pegawai Keselamatan Kerajaan Malaysia untuk mendapatkan nasihat mengenai cadangan yang berkaitan dengan pengambilalihan, pajakan, pengubahsuaian, pembelian bangunan milik Kerajaan dan swasta yang menempatkan kemudahan pemprosesan maklumat.

RUJUKAN	VERSI	TARIKH KELULUSAN	MUKA SURAT
DKS KPKT	1.0	2 NOVEMBER 2021	29
KEMENTERIAN PERUMAHAN DAN KERAJAAN TEMPATAN			

- iii. Perlindungan fizikal yang disediakan hendaklah selaras dengan risiko yang dikenal pasti dan berdasarkan prinsip *defence-in-depth*.
- iv. Teknologi dan kawalan keselamatan yang dikenal pasti untuk melindungi data-dalam-penggunaan, data-dalam-pergerakan, data-dalam-simpanan dan menghalang ketirisan data dan maklumat hendaklah diperincikan dalam **Pelan Pengurusan Keselamatan Maklumat**.

9.0 PERNYATAAN DASAR KESELAMATAN SIBER KPKT

Keselamatan siber ditakrifkan sebagai keadaan yang bebas daripada ancaman dan risiko yang tidak boleh diterima. Penjagaan keselamatan siber merupakan suatu proses yang berterusan. Ia melibatkan aktiviti berkala yang mesti dilakukan dari semasa ke semasa untuk menjamin keselamatan daripada ancaman dan kelemahan yang sentiasa berubah.

Keselamatan siber adalah bermaksud keadaan di mana segala urusan menyedia dan membekalkan perkhidmatan yang berasaskan kepada sistem komputer berjalan secara berterusan tanpa gangguan. Keselamatan siber berkait rapat dengan perlindungan aset ICT, manusia dan persekitaran bekerja. Lima (5) komponen asas keselamatan siber adalah seperti berikut:

- (a) Melindungi maklumat rahsia rasmi dan maklumat rasmi Kerajaan dari capaian tanpa kuasa yang sah;
- (b) Menjamin setiap maklumat adalah tepat dan sempurna;
- (c) Memastikan ketersediaan maklumat apabila diperlukan oleh pengguna;
- (d) Memastikan akses hanya kepada pengguna-pengguna yang sah

RUJUKAN	VERSI	TARIKH KELULUSAN	MUKA SURAT
DKS KPKT	1.0	2 NOVEMBER 2021	30
KEMENTERIAN PERUMAHAN DAN KERAJAAN TEMPATAN			

atau penerimaan maklumat daripada sumber yang sah; dan

- (e) Menghindari ruang siber dari menimbulkan berbagai ancaman dan potensi ancaman serta gangguan mulai dari skala kecil hingga skala yang besar.

DKS KPKT merangkumi perlindungan semua bentuk maklumat sama ada maklumat elektronik atau bukan elektronik yang dimasukkan, diwujudkan, dimusnah, disimpan, dijana, dicetak, diakses, diedar, dalam penghantaran dan yang dibuat salinan bertujuan untuk menjamin keselamatan dan ketersediaan maklumat kepada semua Pengguna, Pembekal dan Pihak Ketiga yang dibenarkan. Ciri-ciri utama keselamatan maklumat adalah seperti berikut:

(a) **Kerahsiaan**

Data dan maklumat tidak boleh didedahkan sewenang-wenangnya atau dibiarkan diakses tanpa kebenaran;

(b) **Integriti**

Data dan maklumat hendaklah tepat, lengkap dan kemas kini. Ia hanya boleh diubah dengan cara yang dibenarkan;

(c) **Tidak Boleh Disangkal**

Punca data dan maklumat hendaklah dari punca yang sah dan tidak boleh disangkal;

(d) **Kesahihan**

Data dan maklumat hendaklah dijamin kesahihannya; dan

(e) **Ketersediaan**

Data dan maklumat hendaklah boleh diakses pada bila-bila masa.

RUJUKAN	VERSI	TARIKH KELULUSAN	MUKA SURAT
DKS KPKT	1.0	2 NOVEMBER 2021	31
KEMENTERIAN PERUMAHAN DAN KERAJAAN TEMPATAN			

Selain itu, langkah-langkah ke arah memelihara keselamatan siber hendaklah bersandarkan kepada penilaian yang bersesuaian dengan perubahan semasa terhadap kelemahan aset ICT dan ruang siber, ancaman yang wujud akibat daripada kelemahan tersebut, risiko yang mungkin timbul dan langkah-langkah pencegahan yang sesuai diambil untuk menangani risiko berkenaan.

10.0 BIDANG KAWALAN

Sebagai mendokong pematuhan DKS KPKT bagi mengelakkan sebarang bentuk pelanggaran ke atasnya, bidang-bidang keselamatan siber yang berkaitan dinyatakan dengan jelas sebagai panduan/ pembudayaan/ ikutan/ pemahaman. Terdapat 14 bidang keselamatan yang merujuk kepada *Annex A* piawaian ISO/ IEC 27001:2013 *Information Security Management Systems*. 14 bidang tersebut adalah seperti **Jadual 2:14 Bidang Kawalan Keselamatan Siber KPKT**.

Jadual 2:14 Bidang Kawalan Keselamatan Siber KPKT

BIDANG	TAJUK	BILANGAN KAWALAN
01	Dasar Keselamatan Maklumat	4
02	Organisasi Keselamatan Maklumat	30
03	Keselamatan Sumber Manusia	3
04	Pengurusan Aset	6
05	Kawalan Capaian/ Akses	13
06	Kriptografi	4
07	Keselamatan Fizikal dan Persekitaran	16

RUJUKAN	VERSI	TARIKH KELULUSAN	MUKA SURAT
DKS KPKT	1.0	2 NOVEMBER 2021	32
KEMENTERIAN PERUMAHAN DAN KERAJAAN TEMPATAN			



BIDANG	TAJUK	BILANGAN KAWALAN
08	Keselamatan Operasi	21
09	Keselamatan Komunikasi	9
10	Pemerolehan, Pembangunan dan Penyelenggaraan Sistem Aplikasi	10
11	Hubungan Pembekal	5
12	Pengurusan Insiden Keselamatan Siber	2
13	Pengurusan Kesenambungan Perkhidmatan	1
14	Pematuhan	5

Seterusnya setiap bidang kawalan keselamatan siber ini diterangkan secara lebih terperinci.

[RUANGAN INI SENGAJA DIBIARKAN KOSONG]

RUJUKAN	VERSI	TARIKH KELULUSAN	MUKA SURAT
DKS KPPT	1.0	2 NOVEMBER 2021	33
KEMENTERIAN PERUMAHAN DAN KERAJAAN TEMPATAN			

DASAR KESELAMATAN MAKLUMAT

BIDANG
01





BIDANG 01: DASAR KESELAMATAN MAKLUMAT

0101 Dasar Keselamatan Siber KPKT	
Objektif: Menerangkan hala tuju dan sokongan pengurusan terhadap keselamatan maklumat selaras dengan keperluan KPKT dan perundangan yang berkaitan.	
010101 Pelaksanaan DKS KPKT	Tanggungjawab
Pelaksanaan dasar ini akan dijalankan dengan arahan Ketua Setiausaha (KSU) selaku Pengerusi Jawatankuasa Pemandu ICT (JPICT) KPKT.	KSU
010102 Penyebaran/ Hebahan DKS KPKT	Tanggungjawab
DKS ini perlu dihebahkan kepada semua Pengguna, Pembekal dan Pihak Ketiga dari semasa ke semasa yang menggunakan aset ICT dan ruang siber di KPKT.	SUB(TM) dan PICT KPKT/ Jabatan/ Agensi di bawah KPKT
010103 Pematuhan dan Pengecualian DKS KPKT	Tanggungjawab
DKS KPKT perlu dipatuhi dan terpakai kepada semua Pengguna, Pembekal dan Pihak Ketiga. Tiada pengecualian bagi pematuhan DKS KPKT.	Pengguna, Pembekal dan Pihak Ketiga
010104 Penyelenggaraan DKS KPKT	Tanggungjawab
DKS KPKT adalah tertakluk kepada semakan dan pindaan dari semasa ke semasa selaras dengan perubahan teknologi,	CDO KPKT/ Jabatan/

RUJUKAN	VERSI	TARIKH KELULUSAN	MUKA SURAT
DKS KPKT	1.0	2 NOVEMBER 2021	34
KEMENTERIAN PERUMAHAN DAN KERAJAAN TEMPATAN			



<p>aplikasi, prosedur, perundangan, dasar Kerajaan dan kepentingan sosial.</p> <p>DKS KPKT hendaklah dikaji semula dengan kekerapan sekurang-kurangnya sekali dalam dua (2) tahun atau mengikut keperluan.</p> <p>Berikut adalah Prosedur Penyelenggaraan DKS KPKT:</p> <p>(a) Mengenal pasti dan menentukan pindaan yang diperlukan;</p> <p>(b) Mengemukakan cadangan pindaan secara bertulis kepada Urusetia DKS KPKT untuk penyelarasan;</p> <p>(c) Mengemukakan cadangan pindaan yang telah diselaras kepada SUB(TM);</p> <p>(d) Mengemukakan cadangan pindaan secara bertulis kepada CDO KPKT untuk mendapat kelulusan Mesyuarat JPICT, KPKT;</p> <p>(e) Meminda dokumen DKS kepada versi baharu setelah pindaan diluluskan; dan</p> <p>(f) Memaklumkan pemakaian/ penguatkuasaan DKS versi terkini kepada Pengguna, Pembekal dan Pihak Ketiga.</p>	<p>Agensi di bawah KPKT, SUB(TM), PICT, Ahli Jawatankuasa DKS KPKT dan Urusetia DKS KPKT</p>
---	--

[RUANGAN INI SENGAJA DIBIARKAN KOSONG]

RUJUKAN	VERSI	TARIKH KELULUSAN	MUKA SURAT
DKS KPKT	1.0	2 NOVEMBER 2021	35
KEMENTERIAN PERUMAHAN DAN KERAJAAN TEMPATAN			

ORGANISASI KESELAMATAN MAKLUMAT

BIDANG
02



**BIDANG 02: ORGANISASI KESELAMATAN MAKLUMAT**

0201 Infrastruktur Organisasi Dalaman	
Objektif: Menerangkan peranan dan tanggungjawab individu yang terlibat dengan lebih jelas dan teratur dalam mencapai objektif DKS KPKT.	
020101 Ketua Setiausaha (KSU) KPKT	Tanggungjawab
Peranan dan tanggungjawab KSU adalah seperti berikut: (a) Menentukan halatuju dan strategi pelaksanaan keselamatan siber KPKT dan semua Jabatan/ Agensi di bawah KPKT; (b) Memastikan semua keperluan organisasi (contoh: sumber kewangan, sumber manusia dan sumber perlindungan keselamatan) adalah mencukupi; (c) Memastikan penilaian risiko keselamatan siber dilaksanakan seperti yang ditetapkan di dalam DKS KPKT; (d) Memastikan program keselamatan siber dilaksanakan; (e) Merancang, menyelaras dan menyeragamkan pelaksanaan program/ projek-projek keselamatan siber KPKT/ Jabatan/ Agensi di bawah KPKT supaya selaras dengan Pelan Strategik Pendigitalan (PSP) KPKT yang sedang berkuatkuasa; dan (f) Melantik CDO KPKT dan ICTSO KPKT.	KSU
020102 Ketua Jabatan/ Agensi di bawah KPKT	Tanggungjawab
Peranan dan tanggungjawab Ketua Jabatan/ Agensi di bawah KPKT adalah seperti berikut: (a) Menentukan halatuju dan strategi pelaksanaan keselamatan siber Jabatan/ Agensi di bawah KPKT;	Ketua Jabatan/ Agensi di bawah KPKT

RUJUKAN	VERSI	TARIKH KELULUSAN	MUKA SURAT
DKS KPKT	1.0	2 NOVEMBER 2021	36
KEMENTERIAN PERUMAHAN DAN KERAJAAN TEMPATAN			



<p>(b) Memastikan semua keperluan organisasi (contoh: sumber kewangan, sumber manusia dan sumber perlindungan keselamatan) adalah mencukupi;</p> <p>(c) Memastikan penilaian risiko keselamatan siber dilaksanakan seperti yang ditetapkan di dalam DKS KPKT;</p> <p>(d) Memastikan program keselamatan siber dilaksanakan;</p> <p>(e) Merancang, menyelaras dan menyeragamkan pelaksanaan program/ projek-projek keselamatan siber Jabatan/ Agensi di bawah KPKT supaya selaras dengan Pelan Strategik Pendigitalan (PSP) KPKT yang sedang berkuatkuasa; dan</p> <p>(f) Melantik CDO Jabatan/ Agensi di bawah KPKT.</p>	
<p>020103 Ketua Pegawai Digital (CDO) KPKT/ Jabatan/ Agensi di bawah KPKT</p>	<p>Tanggungjawab</p>
<p>Timbalan Ketua Setiausaha (Pengurusan dan Pembangunan) ialah CDO KPKT yang dilantik oleh KSU dan CDO Jabatan ialah pegawai yang dilantik oleh Ketua Jabatan/ Agensi di bawah KPKT.</p> <p>Peranan dan tanggungjawab CDO KPKT/ Jabatan/ Agensi di bawah KPKT adalah seperti berikut:</p> <p>(a) Memastikan halatuju pengurusan keselamatan siber KPKT/ Jabatan/ Agensi di bawah KPKT dilaksanakan seperti yang ditetapkan dalam DKS KPKT;</p> <p>(b) Menyelaras pembangunan dan pelaksanaan pelan tindakan dan program kesedaran keselamatan siber;</p> <p>(c) Menyelaras semua keperluan organisasi (contoh: sumber kewangan, sumber manusia dan sumber perlindungan</p>	<p>CDO KPKT/ Jabatan/ Agensi di bawah KPKT</p>

RUJUKAN	VERSI	TARIKH KELULUSAN	MUKA SURAT
DKS KPKT	1.0	2 NOVEMBER 2021	37
KEMENTERIAN PERUMAHAN DAN KERAJAAN TEMPATAN			



<p>keselamatan) adalah mencukupi;</p> <p>(d) Menyelaras penilaian risiko seperti yang ditetapkan di dalam DKS KPKT;</p> <p>(e) Menyelaras program keselamatan siber;</p> <p>(f) Memastikan pelaksanaan semakan semula DKS KPKT dilaksanakan berdasarkan kepada perubahan polisi yang ditetapkan di KPKT dan sektor awam; dan</p> <p>(g) Bertanggungjawab ke atas perkara-perkara yang berkaitan dengan keselamatan siber KPKT/ Jabatan/ Agensi di bawah KPKT.</p>	
020104 Ketua Pegawai Keselamatan (KPK) KPKT	Tanggungjawab
<p>KPK KPKT ialah Timbalan Ketua Setiausaha (Pengurusan dan Pembangunan).</p> <p>Peranan dan tanggungjawab KPK KPKT adalah seperti berikut:</p> <p>(a) Bertanggungjawab ke atas semua aspek keselamatan dokumen dan maklumat rasmi KPKT, bangunan dan harta benda Kerajaan daripada sebarang ancaman, kecurian, kebakaran dan sebagainya dengan mengambil kira langkah-langkah melindungi selaras dengan peraturan-peraturan yang ditetapkan oleh Kerajaan;</p> <p>(b) Mengemukakan perakuan kepada KSU KPKT akan cadangan untuk meningkatkan keselamatan perlindungan dari semasa ke semasa mengikut kesesuaian;</p> <p>(c) Menubuhkan jawatankuasa keselamatan di KPKT yang dipengerusikan oleh KPK KPKT yang berperanan untuk menyelaraskan pelaksanaan kawalan Keselamatan Perlindungan serta menyelesaikan isu-isu yang berkaitan</p>	<p>KPK KPKT</p>

RUJUKAN	VERSI	TARIKH KELULUSAN	MUKA SURAT
DKS KPKT	1.0	2 NOVEMBER 2021	38
KEMENTERIAN PERUMAHAN DAN KERAJAAN TEMPATAN			



<p>dalam melaksanakan kawalan keselamatan perlindungan di KPKT;</p> <p>(d) Mewakili KPKT dalam menghadiri mesyuarat mengenai keselamatan dari semasa ke semasa dan sekiranya diperlukan dan hendaklah membentangkan laporan keselamatan KPKT serta isu-isu yang tidak dapat diselesaikan di peringkat KPKT;</p> <p>(e) Menubuhkan jawatankuasa yang akan dipengerusikan oleh KSU KPKT yang akan bermesyuarat dengan serta merta jika berlaku sebarang kejadian kecemasan yang melibatkan keselamatan dokumen dan kebocoran maklumat serta harta benda Kerajaan termasuk ancaman keselamatan, pencerobohan, kebakaran, kecurian dan sebagainya. Selanjutnya menyediakan laporan hasil mesyuarat jawatankuasa berkenaan untuk dikemukakan kepada pihak berkuasa berkaitan;</p> <p>(f) Mengadakan pemeriksaan dari semasa ke semasa ke atas bangunan, sistem pendawaian elektrik, bilik komputer, bilik dokumen dan peralatan, kawasan pejabat dan semua perkara di bawah tanggungjawabnya bagi memastikan ia dalam keadaan yang selamat dan tidak terdedah kepada ancaman risiko;</p> <p>(g) Menganjurkan kursus dan taklimat kesedaran keselamatan perlindungan dengan kerjasama CGSO, JPM bagi memastikan setiap anggota di KPKT memahami langkah-langkah serta peraturan-peraturan keselamatan perlindungan;</p> <p>(h) Bekerjasama rapat dengan CGSO, JPM untuk mendapat khidmat nasihat mengenai langkah-langkah meningkatkan sistem kawalan keselamatan perlindungan di KPKT;</p>	
---	--

RUJUKAN	VERSI	TARIKH KELULUSAN	MUKA SURAT
DKS KPKT	1.0	2 NOVEMBER 2021	39
KEMENTERIAN PERUMAHAN DAN KERAJAAN TEMPATAN			



<p>(i) Menyelaraskan langkah-langkah keselamatan (coordinate security measures) dan bekerjasama dengan CGSO, JPM, Pegawai Bomba, Pegawai Polis serta pihak-pihak lain; dan</p> <p>(j) Melaksanakan tugas-tugas lain yang ditetapkan dalam peraturan-peraturan keselamatan Kerajaan yang sedang berkuat kuasa dan yang akan dipinda dari semasa ke semasa.</p>	
020105 Pegawai Keselamatan KPKT/ Jabatan/ Agensi di bawah KPKT	Tanggungjawab
<p>Peranan dan tanggungjawab Pegawai Keselamatan (PK) KPKT/ Jabatan/ Agensi di bawah KPKT adalah seperti berikut:</p> <p>(a) Membantu melaksana urusan pergerakan kunci-kunci bangunan peringkat kementerian;</p> <p>(b) Membantu melaksana hal ehwal keselamatan di dalam peringkat kementerian;</p> <p>(c) Melaksanakan pemeriksaan operasi keselamatan dan kesihatan bersama jabatan lain di peringkat kementerian;</p> <p>(d) Melaksanakan dan bekerjasama dengan pihak berkuasa bagi keselamatan dan ketenteraman awam di kementerian ; dan</p> <p>(e) Menyediakan laporan ringkas jika ada melibatkan keselamatan fizikal, personel dan dokumen untuk diambil tindakan oleh pihak berkenaan.</p>	PK KPKT/ Jabatan/ Agensi di bawah KPKT

RUJUKAN	VERSI	TARIKH KELULUSAN	MUKA SURAT
DKS KPKT	1.0	2 NOVEMBER 2021	40
KEMENTERIAN PERUMAHAN DAN KERAJAAN TEMPATAN			



020106 Jawatankuasa Teknikal ICT (JTI) KPKT	Tanggungjawab
<p>Keahlian JTI KPKT adalah terdiri daripada:</p> <p><u>Pengerusi:</u> CDO KPKT atau Pegawai yang diturunkan kuasa (Setiausaha Bahagian Teknologi Maklumat, KPKT).</p> <p><u>Ahli-ahli Tetap:</u></p> <ol style="list-style-type: none">i. Pengerus-pengerus ICT di bawah KPKT:<ol style="list-style-type: none">a. Setiausaha Bahagian Teknologi Maklumat (BTM) – Pengerusi Gantian;b. Pengerus ICT PLANMalaysia (Jabatan Perancangan Bandar dan Desa);c. Pengerus ICT Jabatan Kerajaan Tempatan (JKT);d. Pengerus ICT Jabatan Perumahan Negara (JPN);e. Pengerus ICT Jabatan Bomba dan Penyelamat Malaysia (JBPM);f. Pengerus ICT Jabatan Landskap Negara (JLN); dang. Pengerus ICT Perbadanan Pengurusan Sisa Pepejal (SWCorp).ii. Ketua-Ketua Unit di BTM, KPKT:<ol style="list-style-type: none">a. Ketua Unit Pengurusan Aplikasi;b. Ketua Unit Dasar dan Strategik TMK; danc. Ketua Unit Keselamatan TMK, Rangkaian dan Bantuan Teknikal.iii. Wakil Tetap Bahagian Kewangan dan Perolehan (BKew&Pero), KPKT.	JTI KPKT

RUJUKAN	VERSI	TARIKH KELULUSAN	MUKA SURAT
DKS KPKT	1.0	2 NOVEMBER 2021	41
KEMENTERIAN PERUMAHAN DAN KERAJAAN TEMPATAN			



<p><u>Ahli-ahli Jemputan:</u></p> <ul style="list-style-type: none">i. Pemilik Projek;ii. Pegawai dengan kepakaran khusus (Subject Matter Expert); daniii. Perunding/ Pakar ICT MAMPU. <p><u>Urus Setia:</u></p> <p>Unit Korporat dan Multimedia, BTM, KPKT.</p> <p>Peranan dan tanggungjawab JTI KPKT adalah seperti berikut:</p> <ul style="list-style-type: none">(a) Memproses dan menilai semua permohonan perolehan projek ICT KPKT dan semua Agensi di bawah KPKT;(b) Mengesyorkan perakuan teknikal projek ICT kepada JPICT KPKT;(c) Memantau kemajuan pembangunan dan pelaksanaan projek ICT agensi yang diluluskan oleh JPICT KPKT dan JTISA melapor kepada JPICT KPKT;(d) Mengenal pasti masalah dan isu semasa dalam pembangunan atau pelaksanaan projek ICT Agensi di bawah KPKT serta mengesyorkan cadangan penyelesaian kepada JPICT KPKT; dan(e) Menyediakan laporan kepada JPICT KPKT mengikut keperluan.	
020107 Jawatankuasa Pemandu ICT (JPICT) KPKT	Tanggungjawab
Keahlian JPICT KPKT adalah terdiri daripada:	JPICT KPKT
<u>Pengerusi:</u> KSU KPKT atau Pegawai yang diturunkan kuasa.	

RUJUKAN	VERSI	TARIKH KELULUSAN	MUKA SURAT
DKS KPKT	1.0	2 NOVEMBER 2021	42
KEMENTERIAN PERUMAHAN DAN KERAJAAN TEMPATAN			



Ahli-ahli:

- i. Ketua-ketua Jabatan di bawah KPKT;
- ii. CDO KPKT/ Jabatan;
- iii. Setiausaha Bahagian Perancangan Strategik dan Antarabangsa;
- iv. Setiausaha Bahagian Kewangan dan Perolehan;
- v. Setiausaha Bahagian Sumber Manusia;
- vi. Ketua Unit Komunikasi Korporat;
- vii. ICTSO KPKT; dan
- viii. Lain-lain ahli yang berkaitan (mengikut keperluan).

Urus Setia:

Bahagian Teknologi Maklumat (BTM) KPKT.

Peranan dan tanggungjawab JPICT KPKT adalah seperti berikut:

- (a) Menetapkan arah tuju dan strategi untuk pelaksanaan ICT KPKT;
- (b) Merancang, mengenal pasti dan mencadangkan sumber seperti kepakaran, tenaga kerja dan kewangan yang diperlukan bagi melaksanakan arah tuju/ strategi ICT KPKT dan semua agensi di bawahnya;
- (c) Merancang dan menyelaraskan pelaksanaan program/ projek-projek ICT KPKT dan semua agensi di bawahnya supaya selaras dengan **Pelan Strategik Pendigitalan (PSP) KPKT** yang sedang berkuatkuasa;
- (d) Menyelaraskan dan menyeragamkan pelaksanaan ICT antara Kementerian dan semua agensi di bawahnya dengan **Pelan**

RUJUKAN	VERSI	TARIKH KELULUSAN	MUKA SURAT
DKS KPKT	1.0	2 NOVEMBER 2021	43
KEMENTERIAN PERUMAHAN DAN KERAJAAN TEMPATAN			



<p>Strategik Pendigitalan (PSP) Sektor Awam yang sedang berkuatkuasa;</p> <ul style="list-style-type: none">(e) Mempromosi dan menggalakkan perkongsian pintar projek ICT antara Kementerian dan semua agensi di bawahnya;(f) Merancang dan menentukan langkah-langkah keselamatan siber;(g) Mengikuti dan memantau perkembangan program ICT KPKT dan semua agensi di bawahnya, serta memahami keperluan, masalah dan isu-isu yang dihadapi dalam pelaksanaan ICT;(h) Menilai dan meluluskan semua perolehan ICT KPKT dan semua Jabatan/ Bahagian di bawahnya berdasarkan kepada keperluan sebenar dan dengan perbelanjaan yang berhemah serta mematuhi peraturan-peraturan semasa yang berkaitan;(i) Menyelaras dan mengemukakan kertas cadangan perolehan ICT bagi KPKT dan semua Jabatan/ Bahagian di bawahnya kepada Urus Setia JTI untuk kelulusan teknikal; dan(j) Memantau projek ICT yang diluluskan di peringkat JPICT KPKT. <p>JPICT KPKT juga berperanan dan bertanggungjawab dalam urusan keselamatan siber seperti berikut:</p> <ul style="list-style-type: none">(a) Meluluskan dokumen DKS KPKT;(b) Memantau tahap pematuhan keselamatan siber;(c) Memperakukan garis panduan, prosedur dan tatacara untuk aplikasi-aplikasi khusus dalam KPKT yang perlu dipatuhi selari dengan DKS KPKT;(d) Menilai teknologi yang bersesuaian dan mencadangkan	
---	--

RUJUKAN	VERSI	TARIKH KELULUSAN	MUKA SURAT
DKS KPKT	1.0	2 NOVEMBER 2021	44
KEMENTERIAN PERUMAHAN DAN KERAJAAN TEMPATAN			



<p>penyelesaian terhadap keperluan keselamatan siber;</p> <p>(e) Memastikan DKS KPKT selaras dengan dasar-dasar ICT semasa Kerajaan;</p> <p>(f) Menerima laporan dan membincangkan hal-hal keselamatan siber semasa;</p> <p>(g) Membincang tindakan yang melibatkan pelanggaran DKS KPKT; dan</p> <p>(h) Membuat keputusan mengenai tindakan yang perlu diambil mengenai sebarang insiden keselamatan siber.</p>	
020108 Jawatankuasa Pemandu ICT (JPICT) Jabatan/ Agensi di bawah KPKT	Tanggungjawab
<p>Keahlian JPICT Jabatan/ Agensi di bawah KPKT adalah terdiri daripada:</p> <p><u>Pengerusi:</u> Ketua Jabatan/ Agensi di bawah KPKT atau Pegawai yang diturunkan kuasa.</p> <p><u>Ahli-ahli:</u></p> <ul style="list-style-type: none">i. CDO Jabatan;ii. Ketua-ketua Bahagian di bawah Jabatan/ Agensi di bawah KPKT; daniii. Lain-lain ahli yang berkaitan (mengikut keperluan). <p><u>Urus Setia:</u> Bahagian/ Sektor/ Unit ICT Jabatan/ Agensi di bawah KPKT</p>	<p>JPICT Jabatan/ Agensi di bawah KPKT</p>

RUJUKAN	VERSI	TARIKH KELULUSAN	MUKA SURAT
DKS KPKT	1.0	2 NOVEMBER 2021	45
KEMENTERIAN PERUMAHAN DAN KERAJAAN TEMPATAN			



Peranan dan tanggungjawab JPICT Jabatan/ Agensi di bawah KPKT adalah seperti berikut:

- (a) Menetapkan arah tuju dan strategi untuk pembangunan dan pelaksanaan ICT agensi;
- (b) Merancang, mengenal pasti dan mencadangkan sumber seperti kepakaran, tenaga kerja dan kewangan yang diperlukan bagi melaksanakan arah tuju/ strategi ICT agensi;
- (c) Merancang dan menyelaras pembangunan dan pelaksanaan program/ projek ICT agensi;
- (d) Menyelaras dan menyeragamkan pembangunan ICT agensi agar selari dengan pelan strategik organisasi dan **Pelan Strategik Pendigitalan (PSP)** agensi;
- (e) Meluluskan projek ICT agensi berdasarkan kepada keperluan sebenar dan dengan perbelanjaan yang berhemah serta mematuhi peraturan-peraturan semasa yang berkaitan;
- (f) Mengikuti dan memantau perkembangan program ICT agensi serta memahami keperluan, masalah dan isu yang dihadapi dalam pembangunan dan pelaksanaan ICT;
- (g) Merancang dan menentukan langkah-langkah keselamatan siber;
- (h) Mengemukakan perolehan ICT yang telah diluluskan di peringkat JPICT Agensi kepada JPICT KPKT untuk kelulusan; dan
- (i) Mengemukakan laporan kemajuan projek ICT yang telah diluluskan oleh JTISA kepada JPICT KPKT mengikut tempoh yang telah ditetapkan.

RUJUKAN	VERSI	TARIKH KELULUSAN	MUKA SURAT
DKS KPKT	1.0	2 NOVEMBER 2021	46
KEMENTERIAN PERUMAHAN DAN KERAJAAN TEMPATAN			



<p>JPICT Jabatan/ Agensi di bawah KPKT juga berperanan dan bertanggungjawab dalam urusan keselamatan siber seperti berikut:</p> <ul style="list-style-type: none">(a) Meluluskan dokumen DKS Jabatan/ Agensi di bawah KPKT (sekiranya ada);(b) Memantau tahap pematuhan keselamatan siber;(c) Memperakukan garis panduan, prosedur dan tatacara untuk aplikasi-aplikasi khusus dalam Jabatan/ Agensi di bawah KPKT yang perlu dipatuhi selari dengan DKS Jabatan/ Agensi di bawah KPKT (sekiranya ada);(d) Menilai teknologi yang bersesuaian dan mencadangkan penyelesaian terhadap keperluan keselamatan siber;(e) Memastikan DKS Jabatan (sekiranya ada) selaras dengan dasar-dasar ICT semasa Kerajaan;(f) Menerima laporan dan membincangkan hal-hal keselamatan siber semasa;(g) Membincang tindakan yang melibatkan pelanggaran DKS Jabatan/ Agensi di bawah KPKT (sekiranya ada); dan(h) Membuat keputusan mengenai tindakan yang perlu diambil mengenai sebarang insiden keselamatan siber.	
020109 Jawatankuasa Pensijilan Sistem Pengurusan Keselamatan Maklumat (ISMS) KPKT	Tanggungjawab
Keahlian Jawatankuasa ISMS KPKT adalah terdiri daripada: <u>Pengerusi:</u> KSU KPKT atau Pegawai yang diturunkan kuasa.	Jawatankuasa ISMS KPKT

RUJUKAN	VERSI	TARIKH KELULUSAN	MUKA SURAT
DKS KPKT	1.0	2 NOVEMBER 2021	47
KEMENTERIAN PERUMAHAN DAN KERAJAAN TEMPATAN			



Ahli-ahli:

- i. Ketua-ketua Jabatan, Badan Berkanun dan Bahagian yang terlibat di bawah skop ISMS; dan
- ii. Lain-lain ahli yang berkaitan.

Urus Setia:

Bahagian/ pegawai yang dilantik.

Peranan dan tanggungjawab Jawatankuasa ISMS adalah seperti berikut:

(a) Menentukan halatujua keseluruhan pelaksanaan pensijilan ISMS yang merangkumi:

- i. Struktur organisasi ISMS;
- ii. Kursus kesedaran ISMS;
- iii. Skop, objektif dan strategi ISMS;
- iv. Analisis jurang;
- v. Jadual perbatuan (milestone) ISMS;
- vi. Penyediaan pernyataan dasar ISMS, SoA, Penilaian Risiko, *Risk Treatment Plan*, kaedah pengukuran kawalan dan prosedur-prosedur ISMS; dan
- vii. Pensijilan ISMS.

(b) Memantau pelaksanaan ISMS;

(c) Mengukur keberkesanan kawalan dan pelaksanaan ISMS; dan

(d) Melantik pasukan kerja ISMS.

RUJUKAN	VERSI	TARIKH KELULUSAN	MUKA SURAT
DKS KPKT	1.0	2 NOVEMBER 2021	48
KEMENTERIAN PERUMAHAN DAN KERAJAAN TEMPATAN			



020110 Jawatankuasa Pensijilan Sistem Pengurusan Keselamatan Maklumat (ISMS) Jabatan/ Agensi di bawah KPKT	Tanggungjawab
<p>Keahlian Jawatankuasa ISMS Jabatan/ Agensi di bawah KPKT adalah terdiri daripada:</p> <p><u>Pengerusi:</u> Ketua Jabatan/ Agensi di bawah KPKT atau Pegawai yang diturunkan kuasa.</p> <p><u>Ahli-ahli:</u></p> <ol style="list-style-type: none">i. Ketua-ketua Bahagian yang terlibat di bawah skop ISMS; danii. Lain-lain ahli yang berkaitan. <p><u>Urus Setia:</u> Bahagian/ pegawai yang dilantik.</p> <p>Peranan dan tanggungjawab Jawatankuasa ISMS Jabatan/ Agensi di bawah KPKT adalah seperti berikut:</p> <p>(a) Menentukan halatuju keseluruhan pelaksanaan pensijilan ISMS yang merangkumi:</p> <ol style="list-style-type: none">i. Struktur organisasi ISMS;ii. Kursus kesedaran ISMS;iii. Skop, objektif dan strategi ISMS;iv. Analisis jurang;v. Jadual perbatuan (milestone) ISMS;vi. Penyediaan pernyataan dasar ISMS, SoA, Penilaian Risiko, <i>Risk Treatment Plan</i>, kaedah	Jawatankuasa ISMS Jabatan/ Agensi di bawah KPKT

RUJUKAN	VERSI	TARIKH KELULUSAN	MUKA SURAT
DKS KPKT	1.0	2 NOVEMBER 2021	49
KEMENTERIAN PERUMAHAN DAN KERAJAAN TEMPATAN			



<p>pengukuran kawalan dan prosedur-prosedur ISMS; dan</p> <p>vii. Pensijilan ISMS.</p> <p>(b) Memantau pelaksanaan ISMS;</p> <p>(c) Mengukur keberkesanan kawalan dan pelaksanaan ISMS; dan</p> <p>(d) Melantik pasukan kerja ISMS.</p>	
<p>020111 Jawatankuasa Penyelarasan Data Terbuka KPKT</p>	<p>Tanggungjawab</p>
<p>Keahlian Jawatankuasa Penyelarasan Data Terbuka KPKT adalah terdiri daripada:</p> <p><u>Pengerusi:</u> Ketua Setiausaha KPKT atau Pegawai yang diturunkan kuasa.</p> <p><u>Ahli-ahli:</u></p> <ul style="list-style-type: none">i. Ketua-ketua Jabatan di bawah KPKT;ii. CDO KPKT/ Jabatan;iii. Setiausaha Bahagian Perancangan Strategik dan Antarabangsa;iv. Setiausaha Bahagian Kewangan dan Perolehan;v. Setiausaha Bahagian Sumber Manusia;vi. Ketua Unit Komunikasi Korporat;vii. Ketua Unit Audit Dalam;viii. ICTSO KPKT; danix. Lain-lain ahli yang berkaitan (mengikut keperluan). <p><u>Urus Setia:</u> BSA KPKT.</p>	<p>Jawatankuasa Penyelarasan Data Terbuka KPKT</p>

RUJUKAN	VERSI	TARIKH KELULUSAN	MUKA SURAT
DKS KPKT	1.0	2 NOVEMBER 2021	50
KEMENTERIAN PERUMAHAN DAN KERAJAAN TEMPATAN			



<p>Peranan dan tanggungjawab Jawatankuasa Penyelaras Data Terbuka yang dipengerusikan oleh KSU KPKT adalah seperti berikut:</p> <p>(a) Merangka strategi dan pelan pelaksanaan data terbuka pada peringkat Kementerian/ Pejabat Setiausaha Kerajaan Negeri/ Agensi;</p> <p>(b) Menubuhkan pasukan kerja untuk melaksanakan tugas/ aktiviti data terbuka;</p> <p>(c) Meluluskan set data bagi data terbuka;</p> <p>(d) Memantau tahap penggunaan data terbuka; dan</p> <p>(e) Memastikan keperluan dasar dan sasaran yang dikenal pasti dipatuhi dan tercapai.</p>	
020112 Pasukan Kerja Data Terbuka KPKT	Tanggungjawab
<p>Keahlian Pasukan Kerja Data Terbuka KPKT adalah terdiri daripada:</p> <p><u>Pegawai Penyelaras Data:</u> Pegawai Bahagian Perancangan Strategik dan Antarabangsa yang dilantik.</p> <p><u>Pegawai Teknikal:</u> Pegawai Bahagian Teknologi Maklumat (BTM) KPKT yang dilantik.</p> <p><u>Pegawai Data:</u> Pegawai Bahagian/ Jabatan/ Agensi di bawah KPKT terlibat sebagai pemilik data yang dilantik.</p>	Pasukan Kerja Data Terbuka KPKT

RUJUKAN	VERSI	TARIKH KELULUSAN	MUKA SURAT
DKS KPKT	1.0	2 NOVEMBER 2021	51
KEMENTERIAN PERUMAHAN DAN KERAJAAN TEMPATAN			



Peranan dan tanggungjawab Pasukan Kerja Data Terbuka KPKT adalah seperti berikut:

Pegawai Penyelaras Data:

- (a) Menyemak dan menerbitkan meta data set DTSA;
- (b) Mengumpul set data terbuka dari semua Bahagian/ Jabatan/ Agensi di bawah KPKT;
- (c) Menyemak set data dan memastikan format adalah selaras dengan keperluan data terbuka;
- (d) Menjadi penyelaras (admin) dan *editor* bagi Portal DTSA 2.0 bagi permohonan data melalui portal;
- (e) Menerima dan menyelaras permohonan data melalui Portal DTSA; dan
- (f) Melaporkan status pelaksanaan DTSA dalam JPICT.

Pegawai Teknikal:

- (a) Memuatnaik set data terbuka yang diluluskan ke laman web;
- (b) KPKT dan Portal DTSA yang disediakan MAMPU;
- (c) Memantau dan menyelesaikan sebarang masalah teknikal di laman web KPKT atau Portal DTSA; dan
- (d) Menjadi penyelaras (admin) dan *editor* bagi Portal DTSA 2.0.

Pegawai Data:

- (a) Mengkaji dan mengenal pasti set data mengikut Bahagian/

RUJUKAN	VERSI	TARIKH KELULUSAN	MUKA SURAT
DKS KPKT	1.0	2 NOVEMBER 2021	52
KEMENTERIAN PERUMAHAN DAN KERAJAAN TEMPATAN			



<p>Jabatan/ Agensi di bawah KPKT masing-masing;</p> <p>(b) Menyediakan meta data bagi set data terbuka;</p> <p>(c) Mengumpul dan mengemaskini data;</p> <p>(d) Mendapatkan kelulusan Ketua Jabatan/ Bahagian bagi set data terbuka; dan</p> <p>(e) Menyerahkan set data dan meta data yang telah diluluskan dalam format yang diperlukan kepada Pegawai Penyelaras Data.</p>	
020113 <i>Project Management Office (PMO) Analitis Data Raya</i> KPKT	Tanggungjawab
<p>Keahlian <i>Project Management Office (PMO) KPKT</i> adalah terdiri daripada Pegawai Bahagian Perancangan Strategik dan Antarabangsa yang dilantik.</p> <p>Peranan dan tanggungjawab PMO KPKT adalah seperti berikut:</p> <p>(a) Memastikan komitmen berterusan dari pasukan kerja untuk menghadiri mesyuarat/ bengkel/ latihan yang ditetapkan;</p> <p>(b) Melaporkan status pelaksanaan kepada Jawatankuasa Pemandu dan Teknikal Projek;</p> <p>(c) Melaksanakan kerja-kerja keurusetiaan dan memantau kemajuan pelaksanaan projek;</p> <p>(d) Merancang serta menyediakan arah tuju dan strategi projek;</p> <p>(e) Mengenal pasti aktiviti projek dan jadual pelaksanaan secara terperinci;</p> <p>(f) Mengenal pasti isu dan masalah pelaksanaan projek dan</p>	<p>PMO Analitis Data Raya KPKT</p>

RUJUKAN	VERSI	TARIKH KELULUSAN	MUKA SURAT
DKS KPKT	1.0	2 NOVEMBER 2021	53
KEMENTERIAN PERUMAHAN DAN KERAJAAN TEMPATAN			



cadangan penyelesaian; dan (g) Melaporkan kemajuan pelaksanaan analitis data raya kepada JPICT di peringkat agensi secara berkala dan juga kepada MAMPU sekiranya diperlukan.	
020114 Pejabat Enterprise Architecture (EAO) KPKT	Tanggungjawab
Keahlian Pejabat EA KPKT adalah terdiri daripada: <u>Pengarah:</u> Timbalan Ketua Setiausaha (Pengurusan dan Pembangunan). <u>Ketua Arkitek:</u> Setiausaha Bahagian, Bahagian Teknologi Maklumat (BTM) KPKT. <u>Pasukan Kerja:</u> Setiap pasukan kerja perlu melaporkan status pelaksanaan EA kepada Ketua Arkitek (a) Pasukan Pematuhan EA (Project Management Office, PMO) <u>Ahli Pasukan:</u> i. Ketua Unit Dasar dan Strategik TMK sebagai Ketua PMO; ii. Penolong Setiausaha Unit Dasar dan Strategik TMK; iii. Penolong Setiausaha Bahagian Dasar dan Inspektorat; iv. Penolong Setiausaha Unit Korporat dan Multimedia;	EAO KPKT

RUJUKAN	VERSI	TARIKH KELULUSAN	MUKA SURAT
DKS KPKT	1.0	2 NOVEMBER 2021	54
KEMENTERIAN PERUMAHAN DAN KERAJAAN TEMPATAN			



<p>v. Pegawai Penerangan Unit Komunikasi Korporat; dan</p> <p>vi. Penolong Pegawai Teknologi Maklumat Unit Dasar dan Strategik TMK.</p> <p>(b) Pasukan Pengurusan Perubahan EA (Change Management Office, CMO)</p> <p><u>Ahli Pasukan:</u></p> <p>i. Ketua Unit Korporat dan Multimedia;</p> <p>ii. Ketua Unit Dasar dan Strategik TMK;</p> <p>iii. Penolong Setiausaha Unit Dasar dan Strategik TMK;</p> <p>iv. Penolong Setiausaha Unit Korporat dan Multimedia;</p> <p>v. Pegawai Penerangan Unit Komunikasi Korporat;</p> <p>vi. Penolong Setiausaha Bahagian Perancangan Strategik dan Antarabangsa;</p> <p>vii. Penolong Pegawai Teknologi Maklumat Unit Dasar dan Strategik TMK; dan</p> <p>viii. Penolong Pegawai Teknologi Maklumat Unit Korporat dan Multimedia.</p> <p>(c) Pasukan Arkitek meliputi Domain Bisnes, Data, Aplikasi dan Teknologi</p> <p><u>Ahli Pasukan Domain Bisnes:</u></p> <p>i. Timbalan Setiausaha Bahagian, BSA sebagai Ketua; dan</p> <p>ii. Ketua Penolong Setiausaha, BSA Wakil Perkhidmatan Utama setiap Bahagian.</p>	
---	--

RUJUKAN	VERSI	TARIKH KELULUSAN	MUKA SURAT
DKS KPKT	1.0	2 NOVEMBER 2021	55
KEMENTERIAN PERUMAHAN DAN KERAJAAN TEMPATAN			



Ahli Pasukan Domain Data:

- i. Ketua Penolong Setiausaha, BSA sebagai Ketua;
- ii. Perangkawan, Unit Data dan Penyelidikan, BSA;
- iii. Penolong Setiausaha, Unit Dasar dan Strategik TMK, BTM; dan
- iv. Wakil Perkhidmatan Utama setiap Bahagian.

Ahli Pasukan Domain Aplikasi:

- i. Timbalan Setiausaha Bahagian, Unit Pengurusan Aplikasi BTM sebagai Ketua;
- ii. Penolong Setiausaha, Unit Pengurusan Aplikasi; dan
- iii. Penolong Pegawai Teknologi Maklumat Kanan, Unit Pengurusan Aplikasi BTM.

Ahli Pasukan Domain Teknologi:

- i. Ketua Penolong Setiausaha, Unit Keselamatan TMK, Rangkaian dan Bantuan Teknikal, BTM sebagai Ketua; dan
- ii. Penolong Setiausaha, Unit Keselamatan TMK, Rangkaian dan Bantuan Teknikal, BTM.

Peranan dan tanggungjawab Pejabat EA KPKT adalah seperti berikut:

- (a) Mengenal pasti skop dan sumber yang akan terlibat dalam pelaksanaan EA di KPKT;
- (b) Menguruskan repositori artifak EA KPKT;
- (c) Memantau pelaksanaan program/ projek yang telah dikenal pasti untuk mencapai *architecture* sasaran (to-be) yang telah

RUJUKAN	VERSI	TARIKH KELULUSAN	MUKA SURAT
DKS KPKT	1.0	2 NOVEMBER 2021	56
KEMENTERIAN PERUMAHAN DAN KERAJAAN TEMPATAN			



<p>ditetapkan;</p> <p>(d) Menguruskan permintaan perubahan (change request) yang dibangkitkan;</p> <p>(e) Mengenal pasti dan menilai <i>trend</i> teknologi baharu yang sesuai untuk digunakan oleh KPKT untuk meningkatkan keupayaan penyampaian perkhidmatan; dan</p> <p>(f) Menyemak dokumen serahan projek bagi memastikan kualiti kandungan serahan ialah teratur mengikut keperluan <i>standard MyGovEA</i>.</p>	
<p>020115 Pejabat <i>Enterprise Architecture</i> (EAO) Jabatan/ Agensi di bawah KPKT</p>	<p>Tanggungjawab</p>
<p>Keahlian Pejabat EA Jabatan/ Agensi di bawah KPKT adalah terdiri daripada:</p> <p><u>Pengarah:</u> Ketua Jabatan/ Pengarah Bahagian Dasar di Jabatan/ Ketua Agensi/ Pengarah Bahagian Dasar di Agensi di bawah KPKT</p> <p><u>Ketua Arkitek:</u> PICT</p> <p><u>Pasukan Kerja:</u> Setiap pasukan kerja perlu melaporkan status pelaksanaan EA kepada Ketua Arkitek</p> <p>(a) Pasukan Pematuhan EA (Project Management Office, PMO)</p>	<p>EAO Jabatan/ Agensi di bawah KPKT</p>

RUJUKAN	VERSI	TARIKH KELULUSAN	MUKA SURAT
DKS KPKT	1.0	2 NOVEMBER 2021	57
KEMENTERIAN PERUMAHAN DAN KERAJAAN TEMPATAN			



<p><u>Ahli Pasukan:</u></p> <ul style="list-style-type: none">i. Ketua Unit Dasar, ICT di Jabatan/ Agensi di bawah KPKT;ii. Penolong Setiausaha Unit Dasar, ICT di Jabatan/ Agensi di bawah KPKT; daniii. Penolong Setiausaha Bahagian Dasar di Jabatan/ Agensi di bawah KPKT. <p>(b) Pasukan Pengurusan Perubahan EA (Change Management Office, CMO)</p> <p><u>Ahli Pasukan:</u></p> <ul style="list-style-type: none">i. Ketua Unit Dasar ICT di Jabatan/ Agensi di bawah KPKT;ii. Penolong Setiausaha Unit Dasar ICT di Jabatan/ Agensi di bawah KPKT;iii. Penolong Setiausaha Bahagian Dasar di Jabatan/ Agensi di bawah KPKT; daniv. Penolong Pegawai Teknologi Maklumat Unit Dasar ICT di Jabatan/ Agensi di bawah KPKT. <p>(c) Pasukan Arkitek meliputi Domain Bisnes, Data, Aplikasi dan Teknologi</p> <p><u>Ahli Pasukan Domain Bisnes:</u></p> <ul style="list-style-type: none">i. Ketua: Ketua Penolong Pengarah, Bahagian Dasar di Jabatan/ Agensi di bawah KPKT; danii. Wakil Perkhidmatan Utama setiap Bahagian di Jabatan/ Agensi di bawah KPKT.	
--	--

RUJUKAN	VERSI	TARIKH KELULUSAN	MUKA SURAT
DKS KPKT	1.0	2 NOVEMBER 2021	58
KEMENTERIAN PERUMAHAN DAN KERAJAAN TEMPATAN			



Ahli Pasukan Domain Data:

- i. Ketua Penolong Pengarah, Bahagian Dasar di Jabatan/ Agensi di bawah KPKT;
- ii. Penolong Setiausaha, Unit Data di Jabatan/ Agensi di bawah KPKT; dan
- iii. Wakil Perkhidmatan Utama setiap Bahagian di Jabatan/ Agensi di bawah KPKT.

Ahli Pasukan Domain Aplikasi:

- i. Pengarah ICT di Jabatan di Jabatan/ Agensi di bawah KPKT;
- ii. Penolong Pengarah ICT di Jabatan/ Agensi di bawah KPKT; dan
- iii. Penolong Pegawai Teknologi Maklumat Kanan ICT di Jabatan/ Agensi di bawah KPKT.

Ahli Pasukan Domain Teknologi:

- i. Pengarah ICT di Jabatan/ Agensi di bawah KPKT;
- ii. Penolong Pengarah ICT di Jabatan/ Agensi di bawah KPKT; dan
- iii. Penolong Pegawai Teknologi Maklumat Kanan ICT di Jabatan/ Agensi di bawah KPKT.

Peranan dan tanggungjawab Pejabat EA Jabatan/ Agensi di bawah KPKT adalah seperti berikut:

- (a) Mengenal pasti skop dan sumber yang akan terlibat dalam pelaksanaan EA di Jabatan/ Agensi di bawah KPKT;
- (b) Menguruskan repositori MyGovEA artifak EA Jabatan/

RUJUKAN	VERSI	TARIKH KELULUSAN	MUKA SURAT
DKS KPKT	1.0	2 NOVEMBER 2021	59
KEMENTERIAN PERUMAHAN DAN KERAJAAN TEMPATAN			



<p>Agensi di bawah KPKT;</p> <p>(c) Memantau pelaksanaan program/ projek yang telah dikenal pasti untuk mencapai <i>architecture</i> sasaran (to-be) yang telah ditetapkan;</p> <p>(d) Menguruskan permintaan perubahan (change request) yang dibangkitkan;</p> <p>(e) Mengenal pasti dan menilai <i>trend</i> teknologi baharu yang sesuai untuk digunakan oleh Jabatan/ Agensi di bawah KPKT untuk meningkatkan keupayaan penyampaian perkhidmatan; dan</p> <p>(f) Menyemak dokumen serahan projek bagi memastikan kualiti kandungan serahan ialah teratur mengikut keperluan <i>standard</i> MyGovEA.</p>	
020116 Koordinator Pengurusan Kesenambungan Perkhidmatan (PKP) KPPT	Tanggungjawab
<p>Koordinator PKP KPPT ialah pegawai yang dilantik oleh KSU.</p> <p>Peranan dan tanggungjawab Koordinator PKP KPPT adalah seperti berikut:</p> <p>(a) Bertindak sebagai pegawai perhubungan (single point of contact) bagi aktiviti pemulihan bencana dan mengetuai pelaksanaan aktiviti pemulihan bencana;</p> <p>(b) Memastikan ujian simulasi pemulihan bencana dijalankan mengikut jadual atau mengikut perancangan yang telah dipersetujui;</p> <p>(c) Mengurus penyediaan laporan ujian (post-mortem) dan melaksanakan penambahbaikan dokumen PKP; dan</p>	Koordinator PKP KPPT

RUJUKAN	VERSI	TARIKH KELULUSAN	MUKA SURAT
DKS KPPT	1.0	2 NOVEMBER 2021	60
KEMENTERIAN PERUMAHAN DAN KERAJAAN TEMPATAN			



(d) Menyediakan dan melaksanakan penambahbaikan dokumen PKP.	
020117 Koordinator Pengurusan Kesenambungan Perkhidmatan (PKP) Jabatan/ Agensi di bawah KPKT	Tanggungjawab
<p>Koordinator PKP Jabatan/ Agensi di bawah KPKT ialah pegawai yang dilantik oleh Ketua Jabatan/ Agensi di bawah KPKT.</p> <p>Peranan dan tanggungjawab Koordinator PKP Jabatan/ Agensi di bawah KPKT adalah seperti berikut:</p> <p>(a) Bertindak sebagai pegawai perhubungan (single point of contact) bagi aktiviti pemulihan bencana dan mengetuai pelaksanaan aktiviti pemulihan bencana;</p> <p>(b) Memastikan ujian simulasi pemulihan bencana dijalankan mengikut jadual atau mengikut perancangan yang telah dipersetujui;</p> <p>(c) Mengurus penyediaan laporan ujian (post-mortem) dan melaksanakan penambahbaikan dokumen PKP; dan</p> <p>(d) Menyediakan dan melaksanakan penambahbaikan dokumen PKP.</p>	<p>Koordinator PKP KPKT</p>
020118 Pengurus ICT (PICT)	Tanggungjawab
<p>PICT terdiri daripada SUB(TM) dan Pegawai Teknologi Maklumat yang mengetuai Bahagian/ Seksyen/ Unit ICT di Jabatan/ Agensi di bawah KPKT.</p> <p>Peranan dan tanggungjawab PICT adalah seperti berikut:</p>	<p>PICT</p>

RUJUKAN	VERSI	TARIKH KELULUSAN	MUKA SURAT
DKS KPKT	1.0	2 NOVEMBER 2021	61
KEMENTERIAN PERUMAHAN DAN KERAJAAN TEMPATAN			



<p>(a) Mengurus keseluruhan program keselamatan siber;</p> <p>(b) Menguatkuasakan pelaksanaan DKS KPKT;</p> <p>(c) Memberi penerangan dan pendedahan berkenaan DKS KPKT kepada semua pengguna;</p> <p>(d) Mewujudkan garis panduan dan prosedur selaras dengan keperluan DKS KPKT;</p> <p>(e) Menjalankan pengurusan risiko keselamatan siber;</p> <p>(f) Menjalankan audit ke atas isu-isu keselamatan siber, mengkaji menyediakan laporan mengenainya;</p> <p>(g) Memberi amaran terhadap kemungkinan berlakunya ancaman berbahaya seperti ancaman serangan siber dan memberi khidmat nasihat serta menyediakan langkah-langkah perlindungan yang bersesuaian kepada semua pengguna; dan</p> <p>(h) Melaporkan insiden keselamatan siber kepada ICTSO KPKT.</p>	
020119 Pegawai Keselamatan ICT (ICTSO) KPKT	Tanggungjawab
<p>ICTSO bagi KPKT ialah Pegawai Teknologi Maklumat yang dilantik oleh KSU/ CDO KPKT. ICTSO merupakan Pengurus Pasukan Tindak Balas Insiden Keselamatan Siber (CERT) KPKT.</p> <p>Peranan dan tanggungjawab ICTSO KPKT adalah seperti berikut:</p> <p>(a) Mengkaji dan melaksanakan kawalan keselamatan siber selaras dengan keperluan KPKT;</p> <p>(b) Menentukan kawalan akses pengguna terhadap aset ICT;</p>	ICTSO KPKT

RUJUKAN	VERSI	TARIKH KELULUSAN	MUKA SURAT
DKS KPKT	1.0	2 NOVEMBER 2021	62
KEMENTERIAN PERUMAHAN DAN KERAJAAN TEMPATAN			



<p>(c) Melaporkan sebarang insiden atau penemuan mengenai keselamatan siber kepada SUB (TM);</p> <p>(d) Menyimpan rekod, bahan bukti dan laporan terkini mengenai ancaman keselamatan siber;</p> <p>(e) Bertanggungjawab memantau setiap perkakasan ICT yang diagihkan kepada pengguna seperti komputer peribadi, komputer riba, pencetak, pengimbas dan sebagainya di dalam keadaan yang baik;</p> <p>(f) Menangani insiden keselamatan siber KPKT/ Jabatan/ Agensi di bawah KPKT bersama CERT KPKT; dan</p> <p>(g) Melaporkan insiden keselamatan siber kepada Agensi Keselamatan Siber Negara (NACSA).</p>	
020120 Pegawai Keselamatan ICT (ICTSO) Jabatan/ Agensi di bawah KPKT	Tanggungjawab
<p>ICTSO bagi Jabatan/ Agensi di bawah KPKT ialah Pegawai Teknologi Maklumat yang dilantik oleh Ketua Jabatan/ Agensi. ICTSO merupakan ahli Pasukan Tindak Balas Insiden Keselamatan Siber (CERT) KPKT.</p> <p>Peranan dan tanggungjawab ICTSO Jabatan/ Agensi di bawah KPKT adalah seperti berikut:</p> <p>(a) Mengkaji dan melaksanakan kawalan keselamatan siber selaras dengan keperluan KPKT;</p> <p>(b) Menentukan kawalan akses pengguna terhadap aset ICT;</p> <p>(c) Melaporkan sebarang insiden atau penemuan mengenai keselamatan siber kepada Pengurus ICT/ ICTSO Jabatan/ Agensi;</p>	<p>ICTSO Jabatan/ Agensi di bawah KPKT</p>

RUJUKAN	VERSI	TARIKH KELULUSAN	MUKA SURAT
DKS KPKT	1.0	2 NOVEMBER 2021	63
KEMENTERIAN PERUMAHAN DAN KERAJAAN TEMPATAN			



<p>(d) Menyimpan rekod, bahan bukti dan laporan terkini mengenai ancaman keselamatan siber;</p> <p>(e) Bertanggungjawab memantau setiap perkakasan ICT yang diagihkan kepada pengguna seperti komputer peribadi, komputer riba, pencetak, pengimbas dan sebagainya di dalam keadaan yang baik; dan</p> <p>(f) Menangani insiden keselamatan siber Jabatan/ Agensi di bawah KPKT bersama CERT KPKT.</p>	
020121 Pasukan Tindak Balas Insiden Keselamatan Siber (CERT) KPKT	Tanggungjawab
<p>Keahlian CERT KPKT adalah terdiri daripada:</p> <p><u>Pengarah CERT:</u> SUB (TM) KPKT</p> <p><u>Pengurus CERT:</u> ICTSO KPKT</p> <p><u>Ahli CERT:</u></p> <ul style="list-style-type: none">i. PICT Jabatan/ Agensi di bawah KPKT;ii. Pegawai Teknologi Maklumat KPKT/ Jabatan/ Agensi di bawah KPKT; daniii. Penolong Pegawai Teknologi Maklumat KPKT/ Jabatan/ Agensi di bawah KPKT. <p>Peranan dan tanggungjawab CERT KPKT adalah seperti berikut:</p> <ul style="list-style-type: none">(a) Menerima dan mengesan aduan keselamatan siber;(b) Menilai tahap dan jenis insiden keselamatan siber;	CERT KPKT

RUJUKAN	VERSI	TARIKH KELULUSAN	MUKA SURAT
DKS KPKT	1.0	2 NOVEMBER 2021	64
KEMENTERIAN PERUMAHAN DAN KERAJAAN TEMPATAN			



- (c) Merekod dan menjalankan siasatan awal aduan keselamatan siber yang diterima;
- (d) Melaksanakan tindak balas (response) insiden keselamatan siber dan mengambil tindakan baik pulih minimum;
- (e) Memaklumkan insiden keselamatan siber berserta tindakan pengukuhan keselamatan siber kepada CDO KPKT/ Jabatan/ Agensi di bawah KPKT;
- (f) Menjalankan penilaian untuk memastikan tahap keselamatan siber dan mengambil tindakan pemulihan atau pengukuhan bagi meningkatkan tahap keselamatan infrastruktur ICT supaya insiden baharu keselamatan siber dapat dielakkan;
- (g) Apabila berlaku insiden, Pengarah CERT perlu menggerakkan ahli CERT untuk mengambil tindakan berikut:
 - i. Mengurus dan mengambil tindakan ke atas insiden yang berlaku sehingga keadaan pulih;
 - ii. Mengaktifkan Pelan Pemulihan Perkhidmatan (BCP) jika perlu;
 - iii. Melaporkan insiden keselamatan siber kepada NACSA; dan
 - iv. Menentukan sama ada insiden ini perlu dilaporkan kepada agensi penguatkuasaan undang-undang/ keselamatan.
- (h) Sekiranya tahap keparahan insiden keselamatan siber melebihi tahap yang ditetapkan sehingga membawa kepada krisis siber negara, agensi perlu merujuk kepada dokumen Pelan Pengurusan Krisis Siber Negara dan Prosedur Tindak Balas, Komunikasi dan Penyelarasan (NCCMP).

RUJUKAN	VERSI	TARIKH KELULUSAN	MUKA SURAT
DKS KPKT	1.0	2 NOVEMBER 2021	65
KEMENTERIAN PERUMAHAN DAN KERAJAAN TEMPATAN			



020122 Pasukan Tindak Balas Insiden Keselamatan Siber (CERT) Jabatan/ Agensi di bawah KPKT	Tanggungjawab
<p>Keahlian CERT Jabatan/ Agensi di bawah KPKT adalah terdiri daripada:</p> <p><u>Pengarah CERT:</u> CDO Jabatan/ Agensi di bawah KPKT</p> <p><u>Pengurus CERT:</u> ICTSO Jabatan/ Agensi di bawah KPKT</p> <p><u>Ahli CERT:</u></p> <ul style="list-style-type: none">i. Pegawai Teknologi Maklumat Jabatan/ Agensi di bawah KPKT; danii. Penolong Pegawai Teknologi Maklumat Jabatan/ Agensi di bawah KPKT. <p>Peranan dan tanggungjawab CERT KPKT adalah seperti berikut:</p> <ul style="list-style-type: none">(a) Menerima dan mengesan aduan keselamatan siber;(b) Menilai tahap dan jenis insiden keselamatan siber;(c) Merekod dan menjalankan siasatan awal aduan keselamatan siber yang diterima;(d) Melaksanakan tindak balas (response) insiden keselamatan siber dan mengambil tindakan baik pulih minimum;(e) Memaklumkan insiden keselamatan siber berserta tindakan pengukuhan keselamatan siber kepada CDO Jabatan/ Agensi di bawah KPKT;(f) Menjalankan penilaian untuk memastikan tahap keselamatan siber dan mengambil tindakan pemulihan atau pengukuhan	<p>CERT Jabatan/ Agensi di bawah KPKT</p>

RUJUKAN	VERSI	TARIKH KELULUSAN	MUKA SURAT
DKS KPKT	1.0	2 NOVEMBER 2021	66
KEMENTERIAN PERUMAHAN DAN KERAJAAN TEMPATAN			



<p>bagi meningkatkan tahap keselamatan infrastruktur ICT supaya insiden baharu keselamatan siber dapat dielakkan; dan</p> <p>(g) Apabila berlaku insiden, Pengarah CERT perlu menggerakkan ahli CERT untuk mengambil tindakan berikut:</p> <ul style="list-style-type: none">i. Mengurus dan mengambil tindakan ke atas insiden yang berlaku sehingga keadaan pulih;ii. Mengaktifkan Pelan Pemulihan Perkhidmatan (BCP) jika perlu;iii. Melaporkan insiden keselamatan siber kepada ICTSO KPKT; daniv. Menentukan sama ada insiden ini perlu dilaporkan kepada agensi penguatkuasaan undang-undang/keselamatan.	
020123 Pentadbir Sistem ICT	Tanggungjawab
<p>Pentadbir Sistem ICT ialah pegawai KPKT/ Jabatan/ Agensi di bawah KPKT yang dipertanggungjawabkan berdasarkan skop tugas masing-masing seperti menyelenggara sistem aplikasi, sistem aplikasi mudah alih dan laman web.</p> <p>Peranan dan tanggungjawab Pentadbir Sistem ICT adalah seperti berikut:</p> <p>(a) Mengambil tindakan segera mengikut proses yang ditetapkan apabila dimaklumkan perubahan pengguna ICT melibatkan urusan perkhidmatan atau berlaku perubahan dalam bidang kuasa;</p> <p>(b) Menentukan ketepatan dan kesempurnaan sesuatu tahap capaian berdasarkan arahan Pemilik Sistem sebagaimana</p>	<p>Pemilik Sistem dan Pentadbir Sistem ICT KPKT/ Jabatan/ Agensi di bawah KPKT</p>

RUJUKAN	VERSI	TARIKH KELULUSAN	MUKA SURAT
DKS KPKT	1.0	2 NOVEMBER 2021	67
KEMENTERIAN PERUMAHAN DAN KERAJAAN TEMPATAN			



<p>yang telah ditetapkan di dalam DKS KPKT;</p> <p>(c) Memantau aktiviti capaian harian sistem aplikasi pengguna;</p> <p>(d) Mengenal pasti aktiviti-aktiviti tidak normal seperti pengubahsuaian data tanpa kebenaran serta membatalkan atau memberhentikan dengan serta-merta dan melaporkannya kepada PICT;</p> <p>(e) Menganalisis, menyimpan, melindungi dan membuat <i>backup</i> rekod jejak audit; dan</p> <p>(f) Menyediakan laporan mengenai aktiviti capaian secara berkala kepada Pemilik Sistem.</p>	
020124 Pentadbir Pusat Data, Rangkaian dan Komunikasi ICT	Tanggungjawab
<p>Pentadbir Pusat Data, Rangkaian dan Komunikasi ICT ialah pegawai KPKT/ Jabatan/ Agensi di bawah KPKT yang dipertanggungjawabkan untuk merancang, mengurus, memantau dan menyelenggara Pusat Data, Rangkaian dan Komunikasi ICT.</p> <p>Peranan dan tanggungjawab Pentadbir Pusat Data, Rangkaian dan Komunikasi ICT adalah seperti berikut:</p> <p>(a) Memastikan kerahsiaan akaun pentadbir;</p> <p>(b) Merangka, melaksana dan menguatkuasakan polisi keselamatan siber merangkumi:</p> <ul style="list-style-type: none">i. Perlindungan serta perkongsian data dan maklumat;ii. Ancaman keselamatan siber; daniii. Capaian rangkaian dan komunikasi ICT.	<p>Pentadbir Pusat Data, Rangkaian dan Komunikasi ICT KPKT/ Jabatan/ Agensi di bawah KPKT</p>

RUJUKAN	VERSI	TARIKH KELULUSAN	MUKA SURAT
DKS KPKT	1.0	2 NOVEMBER 2021	68
KEMENTERIAN PERUMAHAN DAN KERAJAAN TEMPATAN			



<p>(c) Memastikan semua aset di Pusat Data berfungsi dan beroperasi dengan sempurna;</p> <p>(d) Menyelia dan membuat proses <i>backup</i> dan <i>restore</i>; dan</p> <p>(e) Menguatkuasakan kawalan capaian pengguna terhadap perkhidmatan rangkaian dan komunikasi ICT dan memantau operasi serta prestasi rangkaian dan komunikasi ICT.</p>	
020125 Pegawai Aset	Tanggungjawab
<p>Pegawai Aset ialah pegawai KPKT/ Jabatan/ Agensi di bawah KPKT yang dilantik oleh Pegawai Pengawal/ Ketua Pengarah/ Pengerusi Jawatankuasa Pengurusan Aset Kerajaan (JKPAK) peringkat Kementerian/ Jabatan yang bertanggungjawab menguruskan aset kerajaan berdasarkan pekeliling yang berkuatkuasa.</p> <p>Peranan dan tanggungjawab Pegawai Aset adalah seperti berikut:</p> <p>(a) Memastikan pengurusan aset Kerajaan dijalankan selaras dengan peraturan yang ditetapkan dan pekeliling yang berkuatkuasa;</p> <p>(b) Memastikan penerimaan aset Kerajaan dilaksanakan oleh pegawai yang dilantik secara bertulis oleh Pegawai Pengawal/ Ketua Pengarah/ Pengerusi Jawatankuasa Pengurusan Aset Kerajaan (JKPAK);</p> <p>(c) Memastikan semua aset Kerajaan yang diterima, didaftarkan dalam tempoh dua (2) minggu dari tarikh pengesahan penerimaan aset;</p> <p>(d) Memastikan semua aset Kerajaan yang dipinjam, direkodkan ke dalam Rekod Pergerakan/ Peminjaman Aset. Aset tidak</p>	<p>Pegawai Pengawal/ Ketua Pengarah/ Pengerusi Jawatankuasa Pengurusan Aset Kerajaan (JKPAK), dan Pegawai Aset KPKT/ Jabatan/ Agensi di bawah KPKT</p>

RUJUKAN	VERSI	TARIKH KELULUSAN	MUKA SURAT
DKS KPKT	1.0	2 NOVEMBER 2021	69
KEMENTERIAN PERUMAHAN DAN KERAJAAN TEMPATAN			



<p>dibenarkan dibawa keluar dari pejabat kecuali dengan kelulusan bertulis daripada Setiausaha Bahagian/ Ketua Jabatan/ Ketua Agensi di bawah KPKT;</p> <p>(e) Memastikan Daftar Aset dikemas kini apabila berlaku penambahan/ penggantian/ penaiktarafan aset termasuk selepas pemeriksaan aset, pelupusan, pindahan dan hapus kira;</p> <p>(f) Memastikan semua aset Kerajaan diberi tanda pengenalan dengan cara melabel/ mengecat/ mencetak timbul (emboss) tanda Hak Kerajaan Malaysia dan nama Bahagian KPKT/ Jabatan berkenaan di tempat yang mudah dilihat dan sesuai pada aset berkenaan;</p> <p>(g) Memastikan semua aset Kerajaan dilabelkan dengan Nombor Siri Pendaftaran mengikut susunan yang ditetapkan;</p> <p>(h) Memastikan senarai daftar induk aset Kerajaan disediakan;</p> <p>(i) Memastikan senarai aset Kerajaan mengikut lokasi disediakan berdasarkan format Senarai Aset Alih Kerajaan dalam dua (2) salinan. Satu (1) senarai berkenaan perlu disimpan oleh Pegawai Aset dan satu (1) salinan perlu dipaparkan oleh pegawai yang bertanggungjawab di lokasi;</p> <p>(j) Memastikan setiap kerosakan aset Kerajaan dilaporkan;</p> <p>(k) Bertanggungjawab untuk menyedia, merancang, melaksana, memantau dan merekodkan penyelenggaraan aset Kerajaan;</p> <p>(l) Merancang, memantau dan memastikan pemeriksaan aset Kerajaan dilaksanakan ke atas keseluruhan aset alih Kerajaan sekurang-kurangnya sekali setahun; dan</p> <p>(m) Memastikan setiap kes kehilangan aset Kerajaan dilaporkan dan diuruskan dengan teratur.</p>	
---	--

RUJUKAN	VERSI	TARIKH KELULUSAN	MUKA SURAT
DKS KPKT	1.0	2 NOVEMBER 2021	70
KEMENTERIAN PERUMAHAN DAN KERAJAAN TEMPATAN			



020126 Pentadbir Media Sosial	Tanggungjawab
<p>Pentadbir Media Sosial ialah pegawai KPKT/ Jabatan/ Agensi di bawah KPKT yang menguruskan hal ehwal media sosial.</p> <p>Peranan dan tanggungjawab Pentadbir Media Sosial adalah seperti berikut:</p> <p>(a) Memaklumkan tujuan pewujudan media sosial dan mendapat perakuan mematuhi syarat-syarat sebagai ahli kumpulan media sosial tersebut;</p> <p>(b) Sentiasa peka terhadap peraturan atau syarat-syarat yang ditetapkan oleh penyedia platform;</p> <p>(c) Melaksanakan pemantauan terhadap pengguna untuk memastikan pengguna sentiasa mematuhi syarat-syarat serta garis panduan keselamatan media sosial yang telah ditetapkan; dan</p> <p>(d) Melaporkan sebarang pelanggaran polisi penggunaan yang sedang berkuatkuasa.</p>	<p>Pentadbir Media Sosial KPKT/ Jabatan/ Agensi di bawah KPKT</p>
020127 Pengguna	Tanggungjawab
<p>Pengguna mempunyai peranan dan tanggungjawab seperti berikut:</p> <p>(a) Membaca, memahami, dan mematuhi DKS KPKT;</p> <p>(b) Mengetahui dan memahami implikasi keselamatan siber akibat daripada tindakannya;</p> <p>(c) Menjalani tapisan keselamatan seperti yang diarahkan (sekiranya berkaitan) berdasarkan Arahan Keselamatan Kerajaan yang sedang berkuatkuasa;</p>	<p>Pengguna</p>

RUJUKAN	VERSI	TARIKH KELULUSAN	MUKA SURAT
DKS KPKT	1.0	2 NOVEMBER 2021	71
KEMENTERIAN PERUMAHAN DAN KERAJAAN TEMPATAN			



<p>(d) Melaksanakan dan mematuhi prinsip-prinsip DKS KPKT serta menjaga kerahsiaan maklumat KPKT;</p> <p>(e) Melaporkan sebarang aktiviti yang mengancam keselamatan siber kepada ICTSO dengan segera;</p> <p>(f) Menghadiri program-program kesedaran mengenai keselamatan siber; dan</p> <p>(g) Menandatangani Surat Akuan Pematuhan DKS KPKT seperti LAMPIRAN 1 melalui Sistem Pematuhan DKS KPKT.</p>	
<p>0202 Pembekal dan Pihak Ketiga Objektif: Menjamin keselamatan semua aset ICT yang digunakan oleh Pembekal dan Pihak Ketiga. Contoh: Pakar Runding.</p>	
<p>020201 Keperluan Keselamatan Kontrak dengan Pembekal dan Pihak Ketiga</p>	<p>Tanggungjawab</p>
<p>Ini bertujuan memastikan penggunaan maklumat dan kemudahan pemprosesan maklumat di KPKT/ Jabatan/ Agensi di bawah KPKT dengan Pembekal dan Pihak Ketiga dikawal.</p> <p>Perkara-perkara yang perlu dipatuhi adalah seperti berikut:</p> <p>(a) Membaca, memahami dan mematuhi DKS KPKT;</p> <p>(b) Mengenal pasti risiko keselamatan maklumat dan kemudahan pemprosesan maklumat serta melaksanakan kawalan yang sesuai sebelum memberi kebenaran capaian;</p> <p>(c) Mengenal pasti keperluan keselamatan sebelum memberi kebenaran capaian atau penggunaan kepada Pembekal dan Pihak Ketiga;</p> <p>(d) Memastikan semua syarat keselamatan dinyatakan dengan</p>	<p>CDO, ICTSO, PICT, Pentadbir Sistem ICT, Pentadbir Pusat Data, Rangkaian dan Komunikasi ICT KPKT/ Jabatan/ Agensi di bawah KPKT, Pembekal dan</p>

RUJUKAN	VERSI	TARIKH KELULUSAN	MUKA SURAT
DKS KPKT	1.0	2 NOVEMBER 2021	72
KEMENTERIAN PERUMAHAN DAN KERAJAAN TEMPATAN			



<p> jelas dalam perjanjian dengan Pembekal dan Pihak Ketiga. Perkara-perkara berikut hendaklah dilaksanakan dan dipatuhi tertakluk kepada skop/ bidang tugas yang berkaitan:</p> <ul style="list-style-type: none">i. Pematuhan DKS KPKT;ii. Tapisan Keselamatan melalui sistem eVetting CGSO; daniii. Perakuan Akta Rahsia Rasmi 1972. <p>(e) Akses kepada aset ICT KPKT/ Jabatan/ Agensi di bawah KPKT perlu berlandaskan kepada perjanjian kontrak perkhidmatan yang telah dipersetujui dengan Pembekal dan Pihak Ketiga; dan</p> <p>(f) Menandatangani Surat Akuan Pematuhan DKS KPKT seperti LAMPIRAN 1.</p>	<p>Pihak Ketiga</p>
--	---------------------

0203 Keselamatan Maklumat Dalam Pengurusan Projek

Objektif: Mengenal pasti risiko keselamatan maklumat bagi mengawal dan menjamin keselamatan maklumat dalam pengurusan projek.

020301 Pengurusan Projek ICT dan Keselamatan Maklumat

Tanggungjawab

Pengurusan Projek ICT merupakan satu pengurusan proses dan prosedur dalam satu tempoh masa, sumber dan tahap kualiti yang ditetapkan bagi menghasilkan satu atau lebih produk ICT. Keselamatan maklumat perlu diambil kira dalam pengurusan projek bagi melindungi maklumat.

CDO,
PICT,
Pentadbir
Sistem ICT,
Pentadbir
Pusat Data,
Rangkaian dan
Komunikasi ICT
KPKT/
Jabatan/
Agensi di bawah

Perkara-perkara yang perlu dipatuhi adalah seperti berikut:

- (a) Memastikan objektif keselamatan maklumat dimasukkan di dalam objektif projek;
- (b) Melaksanakan penilaian risiko keselamatan maklumat

RUJUKAN	VERSI	TARIKH KELULUSAN	MUKA SURAT
DKS KPKT	1.0	2 NOVEMBER 2021	73
KEMENTERIAN PERUMAHAN DAN KERAJAAN TEMPATAN			



hendaklah di peringkat awal pelaksanaan projek bagi menentukan kaedah kawalan yang bersesuaian; (c) Memastikan keselamatan maklumat bagi setiap fasa metodologi pembangunan projek dilaksanakan; dan (d) Memastikan implikasi keselamatan maklumat bagi semua projek ditangani secara teratur dan berkesan.	KPKT, Pembekal dan Pihak Ketiga
---	--

[RUANGAN INI SENGAJA DIBIARKAN KOSONG]

RUJUKAN	VERSI	TARIKH KELULUSAN	MUKA SURAT
DKS KPKT	1.0	2 NOVEMBER 2021	74
KEMENTERIAN PERUMAHAN DAN KERAJAAN TEMPATAN			

KESELAMATAN SUMBER MANUSIA

BIDANG
03



**BIDANG 03: KESELAMATAN SUMBER MANUSIA**

0301 Keselamatan Sumber Manusia dalam Tugas Rasmi Harian	
Objektif: Memastikan Pengguna, Pembekal dan Pihak Ketiga yang berkepentingan memahami tanggungjawab dan peranan serta meningkatkan pengetahuan dalam keselamatan aset ICT dan ruang siber. Pengguna, Pembekal dan Pihak Ketiga hendaklah mematuhi terma dan syarat perkhidmatan serta peraturan semasa yang berkuat kuasa.	
030101 Sebelum Perkhidmatan	Tanggungjawab
<p>Memastikan semua Pengguna, Pembekal dan Pihak Ketiga yang berkepentingan memahami tanggungjawab masing-masing ke atas keselamatan aset ICT sebelum perkhidmatan agar meminimumkan risiko kesilapan, kecuaiian, kecurian, penipuan dan penyalahgunaan aset ICT.</p> <p>Perkara-perkara yang perlu dipatuhi adalah seperti berikut:</p> <p>(a) Menyatakan dengan lengkap dan jelas peranan dan tanggungjawab dalam menjamin keselamatan aset ICT secara bertulis sebelum perkhidmatan;</p> <p>(b) Menjalani tapisan keselamatan berasaskan keperluan perundangan, peraturan dan etika terpakai yang selaras dengan keperluan perkhidmatan, peringkat maklumat yang akan dicapai serta risiko yang dijangkakan;</p> <p>(c) Pengguna perlu mengisi secara dalam talian Akuan Pematuhan DKS KPKT;</p> <p>(d) Pengguna perlu menandatangani Perakuan Akta Rahsia Rasmi 1972;</p> <p>(e) Pembekal dan Pihak Ketiga perlu menandatangani Surat</p>	<p>Pengguna, Pembekal dan Pihak Ketiga</p>

RUJUKAN	VERSI	TARIKH KELULUSAN	MUKA SURAT
DKS KPKT	1.0	2 NOVEMBER 2021	75
KEMENTERIAN PERUMAHAN DAN KERAJAAN TEMPATAN			



<p>Akuan Pematuhan DKS KPKT seperti LAMPIRAN 1;</p> <p>(f) Pembekal dan Pihak Ketiga perlu menandatangani Perakuan Akta Rahsia Rasmi 1972; dan</p> <p>(g) Mematuhi semua terma dan syarat perkhidmatan yang ditawarkan dan peraturan semasa yang berkuat kuasa berdasarkan perjanjian yang telah ditetapkan.</p>	
030102 Dalam Perkhidmatan	Tanggungjawab
<p>Memastikan semua Pengguna, Pembekal dan Pihak Ketiga yang berkepentingan memahami tanggungjawab masing-masing ke atas keselamatan aset ICT dalam perkhidmatan agar meminimumkan risiko kesilapan, kecuaiian, kecurian, penipuan dan penyalahgunaan aset ICT.</p> <p>Perkara-perkara yang perlu dipatuhi adalah seperti berikut:</p> <p>(a) Pengguna perlu menyatakan dengan lengkap dan jelas peranan dan tanggungjawab dalam menjamin keselamatan aset ICT secara bertulis semasa perkhidmatan;</p> <p>(b) Pengguna, Pembekal dan Pihak Ketiga perlu memastikan keselamatan aset ICT diurus berdasarkan prosedur dan peraturan yang ditetapkan oleh KPKT;</p> <p>(c) Pengguna perlu memastikan program kesedaran yang berkaitan mengenai pengurusan keselamatan aset ICT dihadiri secara berterusan dan berusaha meningkatkan kemahiran keselamatan siber;</p> <p>(d) Pengguna, Pembekal dan Pihak Ketiga perlu memastikan sentiasa mempunyai kesedaran berkenaan kepentingan menjaga rahsia Kerajaan dalam urusan kerja harian;</p>	<p>Pengguna, Pembekal dan Pihak Ketiga</p>

RUJUKAN	VERSI	TARIKH KELULUSAN	MUKA SURAT
DKS KPKT	1.0	2 NOVEMBER 2021	76
KEMENTERIAN PERUMAHAN DAN KERAJAAN TEMPATAN			



<p>(e) Pengguna perlu mengambil maklum mengenai tindakan disiplin dan/ atau undang-undang yang akan dikenakan sekiranya berlaku pelanggaran dengan prosedur dan peraturan ditetapkan oleh KPKT; dan</p> <p>(f) Pengguna perlu memantapkan pengetahuan berkaitan dengan penggunaan aset ICT melalui medium kursus, latihan teknikal dan medium yang bersesuaian bagi memastikan setiap kemudahan ICT digunakan dengan tujuan dan cara yang betul demi menjamin kepentingan keselamatan siber.</p>	
030103 Bertukar atau Tamat Perkhidmatan	Tanggungjawab
<p>Memastikan semua Pengguna, Pembekal dan Pihak Ketiga yang berkepentingan memahami tanggungjawab masing-masing ke atas keselamatan aset ICT sebelum bertukar atau tamat perkhidmatan agar meminimumkan risiko kesilapan, kecuaiian, kecurian, penipuan dan penyalahgunaan aset ICT.</p> <p>Perkara-perkara yang perlu dipatuhi adalah seperti berikut:</p> <p>(a) Pengguna perlu menyatakan dengan lengkap dan jelas peranan dan tanggungjawab dalam menjamin keselamatan aset ICT secara bertulis selepas perkhidmatan;</p> <p>(b) Pengguna perlu memastikan semua aset ICT dikembalikan kepada KPKT mengikut peraturan dan/ atau terma perkhidmatan yang ditetapkan;</p> <p>(c) Pengguna, Pembekal dan Pihak Ketiga perlu memastikan kebenaran capaian ke atas maklumat dan kemudahan proses maklumat dibatalkan atau ditarik balik dengan serta-merta mengikut peraturan yang ditetapkan oleh KPKT;</p>	<p>Pengguna, Pembekal dan Pihak Ketiga</p>

RUJUKAN	VERSI	TARIKH KELULUSAN	MUKA SURAT
DKS KPKT	1.0	2 NOVEMBER 2021	77
KEMENTERIAN PERUMAHAN DAN KERAJAAN TEMPATAN			



<p>(d) Pengguna, Pembekal dan Pihak Ketiga perlu melaksanakan perakuan bagi melupuskan semua maklumat terperingkat dalam simpanan secara selamat; dan</p> <p>(e) Menandatangani Borang Pengesahan Pegawai Bertukar Keluar Atau Tamat Perkhidmatan Di KPKT/ Jabatan/ Agensi di bawah KPKT seperti LAMPIRAN 2.</p>	
---	--

[RUANGAN INI SENGAJA DIBIARKAN KOSONG]

RUJUKAN	VERSI	TARIKH KELULUSAN	MUKA SURAT
DKS KPKT	1.0	2 NOVEMBER 2021	78
KEMENTERIAN PERUMAHAN DAN KERAJAAN TEMPATAN			

PENGURUSAN ASET

BIDANG
04



**BIDANG 04: PENGURUSAN ASET**

0401 Akauntabiliti Aset	
Objektif: Memberi dan menyokong perlindungan yang bersesuaian ke atas semua aset ICT KPKT/ Jabatan/ Agensi di bawah KPKT.	
040101 Aset ICT	Tanggungjawab
<p>Ini bertujuan memastikan semua aset ICT diberi kawalan dan perlindungan yang sesuai oleh Pengguna masing-masing.</p> <p>Perkara-perkara yang perlu dipatuhi adalah seperti berikut:</p> <p>(a) Memastikan semua aset ICT perolehan secara pembelian dikenal pasti dan maklumat aset direkodkan serta dikemaskini dari semasa ke semasa ke dalam sistem pengurusan aset berdasarkan pekeliling yang sedang berkuatkuasa;</p> <p>(b) Memastikan semua aset perolehan secara sewaan dikenal pasti dan maklumat aset direkodkan serta dikemaskini dari semasa ke semasa;</p> <p>(c) Memastikan semua aset ICT diuruskan oleh Pendaftar Peralatan ICT dan dikendalikan oleh Pengguna yang dibenarkan sahaja;</p> <p>(d) Memastikan semua Pengguna mengesahkan penempatan aset ICT yang ditempatkan;</p> <p>(e) Peraturan bagi pengendalian aset ICT hendaklah dipatuhi dan dilaksanakan;</p> <p>(f) Setiap Pengguna adalah bertanggungjawab ke atas semua aset ICT di bawah kawalannya; dan</p> <p>(g) Memastikan semua aset ICT diagihkan kepada Pengguna</p>	<p>Pegawai Aset, Pentadbir Peralatan ICT KPKT/ Jabatan/ Agensi di bawah KPKT dan Pengguna</p>

RUJUKAN	VERSI	TARIKH KELULUSAN	MUKA SURAT
DKS KPKT	1.0	2 NOVEMBER 2021	79
KEMENTERIAN PERUMAHAN DAN KERAJAAN TEMPATAN			



mengikut piawaian dan garis panduan yang ditetapkan.	
0402 Pengelasan, Pengendalian dan Keselamatan Maklumat Objektif: Memastikan setiap maklumat atau aset ICT diberikan tahap perlindungan yang bersesuaian.	
040201 Pengelasan Maklumat	Tanggungjawab
<p>Maklumat hendaklah dikelaskan sewajarnya oleh pegawai yang diberi kuasa mengikut Arahan Keselamatan Kerajaan yang sedang berkuatkuasa.</p> <p>Setiap maklumat yang dikelaskan mestilah mempunyai peringkat keselamatan sebagaimana yang telah ditetapkan dalam Arahan Keselamatan Kerajaan yang sedang berkuatkuasa seperti berikut:</p> <p>(a) Rahsia Besar; (b) Rahsia; (c) Sulit; atau (d) Terhad.</p>	Pegawai Pengelas
040202 Pelabelan Maklumat	Tanggungjawab
<p>Maklumat hendaklah dilabelkan sewajarnya.</p> <p>Penandaan peringkat keselamatan pada maklumat hendaklah dipatuhi berdasarkan Arahan Keselamatan Kerajaan yang sedang berkuatkuasa seperti berikut:</p> <p>(a) Rahsia Besar;</p>	Pengguna

RUJUKAN	VERSI	TARIKH KELULUSAN	MUKA SURAT
DKS KPKT	1.0	2 NOVEMBER 2021	80
KEMENTERIAN PERUMAHAN DAN KERAJAAN TEMPATAN			



(b) Rahsia; (c) Sulit; atau (d) Terhadap	
040203 Pengendalian Maklumat	Tanggungjawab
<p>Aktiviti pengendalian maklumat seperti pewujudan, pengumpulan, pemprosesan, penyimpanan, penghantaran, penyampaian, pertukaran dan pemusnahan hendaklah mengambil kira langkah-langkah keselamatan.</p> <p>Perkara-perkara yang perlu dipatuhi adalah seperti berikut:</p> <ul style="list-style-type: none">(a) Menghalang pendedahan maklumat kepada pihak yang tidak dibenarkan;(b) Memeriksa maklumat dan menentukan ia tepat dan lengkap dari semasa ke semasa;(c) Menentukan maklumat sedia untuk digunakan;(d) Menjaga kerahsiaan kata laluan;(e) Mematuhi <i>standard</i>, prosedur, langkah dan garis panduan keselamatan yang ditetapkan;(f) Memberi perhatian terutama semasa aktiviti pengendalian maklumat terperingkat;(g) Menjaga kerahsiaan langkah-langkah keselamatan siber daripada diketahui umum; dan(h) Mewujudkan sandaran/ salinan pendua maklumat penting bagi mengurangkan risiko kehilangan dan kemusnahan serta memelihara kerahsiaan maklumat terperingkat.	Pengguna

RUJUKAN	VERSI	TARIKH KELULUSAN	MUKA SURAT
DKS KPKT	1.0	2 NOVEMBER 2021	81
KEMENTERIAN PERUMAHAN DAN KERAJAAN TEMPATAN			



040204 Keselamatan Maklumat	Tanggungjawab
<p>Keselamatan maklumat penting bagi perlindungan data-dalam-penggunaan, data-dalam-pergerakan, data-dalam-simpanan dan menghalang ketirisan data.</p> <p>Perkara-perkara yang perlu dipatuhi adalah seperti berikut:</p> <p>(a) Maklumat terperingkat hanya boleh dilakukan penduaan dan penyalinan pada media storan oleh Pengguna yang dibenarkan sahaja;</p> <p>(b) Menggunakan teknologi enkripsi dan lain-lain kaedah keselamatan yang bersesuaian ke atas maklumat terperingkat yang disediakan dan dihantar secara elektronik; dan</p> <p>(c) Semua maklumat terperingkat hendaklah dihapuskan mengikut prosedur pelupusan semasa yang sedang berkuatkuasa.</p>	Pengguna
0403 ICT Hijau Kerajaan (Government Green ICT) Objektif: Memastikan aset ICT mematuhi ciri-ciri ICT Hijau Kerajaan.	
040301 Pengurusan Aset ICT	Tanggungjawab
<p>Amalan penggunaan peralatan ICT ke arah ICT Hijau bagi mengurangkan penggunaan tenaga.</p> <p>Perkara-perkara yang perlu dipatuhi adalah seperti berikut:</p> <p>(a) Memastikan perolehan aset ICT mengambil kira pematuhan elemen ICT Hijau Kerajaan;</p>	PICT, Pentadbir Peralatan ICT KPKT/ Jabatan/ Agensi di bawah KPKT

RUJUKAN	VERSI	TARIKH KELULUSAN	MUKA SURAT
DKS KPKT	1.0	2 NOVEMBER 2021	82
KEMENTERIAN PERUMAHAN DAN KERAJAAN TEMPATAN			



<p>(b) Memastikan kerja-kerja seharian mengguna pakai prinsip pengurangan (reduce), penggunaan semula (reuse) dan kitar semula (recycle);</p> <p>(c) Memastikan sistem pengurusan kuasa (power management) aset ICT diaktifkan; dan</p> <p>(d) Memastikan peralatan ICT dilupuskan dan penggunaan semula alat ganti mengikut prosedur yang mengambil kira pemuliharaan alam sekitar.</p>	<p>dan Pengguna</p>
--	-------------------------

[RUANGAN INI SENGAJA DIBIARKAN KOSONG]

RUJUKAN	VERSI	TARIKH KELULUSAN	MUKA SURAT
DKS KPKT	1.0	2 NOVEMBER 2021	83
KEMENTERIAN PERUMAHAN DAN KERAJAAN TEMPATAN			

KAWALAN CAPAIAN/ AKSES

BIDANG
05



**BIDANG 05: KAWALAN CAPAIAN/ AKSES**

0501 Dasar Kawalan Capaian/ Akses	
Objektif: Peraturan kawalan capaian hendaklah mengambil kira faktor had capaian dan hak capaian (authorization) ke atas data dan maklumat serta proses capaian maklumat.	
050101 Keperluan Kawalan Capaian/ Akses	Tanggungjawab
<p>Kawalan Capaian/ Akses merupakan pendekatan untuk mengehendkan capaian sistem kepada Pengguna yang berdaftar.</p> <p>Perkara-perkara yang perlu dipatuhi adalah seperti berikut:</p> <p>(a) Melaksanakan kawalan capaian ke atas aset ICT mengikut keperluan keselamatan dan peranan Pengguna;</p> <p>(b) Melaksanakan kawalan capaian ke atas perkhidmatan rangkaian dalaman dan luaran;</p> <p>(c) Melaksanakan keselamatan maklumat yang dicapai menggunakan kemudahan atau peralatan mudah alih; dan</p> <p>(d) Melaksanakan kawalan ke atas kemudahan pemprosesan maklumat.</p>	<p>ICTSO, Pentadbir Sistem ICT, Pentadbir Pusat Data, Rangkaian dan Komunikasi ICT, Pentadbir Peralatan ICT KPKT/ Jabatan/ Agensi di bawah KPKT dan Pengguna</p>

RUJUKAN	VERSI	TARIKH KELULUSAN	MUKA SURAT
DKS KPKT	1.0	2 NOVEMBER 2021	84
KEMENTERIAN PERUMAHAN DAN KERAJAAN TEMPATAN			



0502 Pengurusan Capaian/ Akses Pengguna	
Objektif: Mengawal capaian pengguna ke atas aset ICT KPKT/ Jabatan/ Agensi di bawah KPKT.	
050201 Akaun Pengguna	Tanggungjawab
<p>Setiap Pengguna adalah bertanggungjawab ke atas aset ICT yang digunakan. Akaun Pengguna diwujudkan bagi mengenalpasti Pengguna dan aktiviti yang dilakukan.</p> <p>Perkara-perkara yang perlu dipatuhi adalah seperti berikut:</p> <p>(a) Akaun yang diperuntukkan sahaja boleh digunakan;</p> <p>(b) Akaun Pengguna mestilah unik;</p> <p>(c) Pengguna bertanggungjawab sepenuhnya ke atas segala kegunaan melalui akaun dan kata laluan;</p> <p>(d) Akaun Pengguna akan dibeku atau ditamatkan atas sebab-sebab berikut:</p> <ul style="list-style-type: none">i. Pengguna yang bercuti panjang dalam tempoh waktu melebihi 30 hari;ii. Bertukar bidang tugas kerja;iii. Bertukar ke agensi lain;iv. Bersara; atauv. Ditamatkan perkhidmatan. <p>(e) Sebarang perubahan tahap akses bagi Pengguna hendaklah mendapat kelulusan daripada Pemilik Sistem; dan</p> <p>(f) Penggunaan akaun milik orang lain atau akaun yang dikongsi bersama adalah dilarang.</p>	<p>Pemilik Sistem, Pentadbir Sistem ICT, Pentadbir Pusat Data, Rangkaian dan Komunikasi ICT KPKT/ Jabatan/ Agensi di bawah KPKT dan Pengguna</p>

RUJUKAN	VERSI	TARIKH KELULUSAN	MUKA SURAT
DKS KPKT	1.0	2 NOVEMBER 2021	85
KEMENTERIAN PERUMAHAN DAN KERAJAAN TEMPATAN			



050202 Hak Capaian/ Akses	Tanggungjawab
<p>Pengurusan dan pemantauan hak capaian terhadap akaun-akaun dan sistem aplikasi.</p> <p>Perkara-perkara yang perlu dipatuhi adalah seperti berikut:</p> <p>(a) Penetapan dan penggunaan ke atas hak capaian perlu diberi kawalan dan penyeliaan yang ketat berdasarkan keperluan skop tugas; dan</p> <p>(b) Hak capaian Pengguna diberi berdasarkan peranan dan tanggungjawab Pengguna.</p>	<p>Pemilik Sistem, Pentadbir Sistem ICT, Pentadbir Pusat Data Rangkaian dan Komunikasi ICT KPKT/ Jabatan/ Agensi di bawah KPKT dan Pengguna</p>
050203 Pengurusan Kata Laluan	Tanggungjawab
<p>Pengurusan kata laluan mestilah mematuhi amalan terbaik serta memastikan keselamatan kata laluan.</p> <p>Perkara-perkara yang perlu dipatuhi adalah seperti berikut:</p> <p>(a) Kata laluan hendaklah dilindungi dan tidak boleh dikongsi dengan sesiapa pun;</p> <p>(b) Kata laluan hendaklah ditukar apabila disyaki berlakunya kebocoran kata laluan atau dikompromi;</p> <p>(c) Kata laluan hendaklah sekurang-kurangnya dua belas (12) aksara dengan gabungan aksara, angka dan aksara khusus;</p> <p>(d) Kata laluan hendaklah diingat dan TIDAK BOLEH dicatat, disimpan atau didedahkan dengan apa cara sekalipun;</p>	<p>Pentadbir Sistem ICT, Pentadbir Pusat Data Rangkaian dan Komunikasi ICT KPKT/ Jabatan/ Agensi di bawah KPKT dan Pengguna</p>

RUJUKAN	VERSI	TARIKH KELULUSAN	MUKA SURAT
DKS KPKT	1.0	2 NOVEMBER 2021	86
KEMENTERIAN PERUMAHAN DAN KERAJAAN TEMPATAN			



<p>(e) Kata laluan <i>windows</i> dan <i>screen saver</i> hendaklah diaktifkan apabila meninggalkan komputer melebihi 10 minit;</p> <p>(f) Kata laluan hendaklah tidak dipaparkan semasa input, dalam laporan atau media lain dan tidak boleh dikodkan di dalam program;</p> <p>(g) Kata laluan hendaklah berlainan daripada pengenalan identiti pengguna;</p> <p>(h) Kata laluan hendaklah ditukar dalam tempoh yang ditetapkan; dan</p> <p>(i) Sistem aplikasi yang dibangunkan digalakkan mempunyai kemudahan menukar kata laluan oleh Pengguna.</p>	
050204 <i>Clear Desk</i> dan <i>Clear Screen</i>	Tanggungjawab
<p><i>Clear Desk</i> dan <i>Clear Screen</i> merupakan amalan yang digalakkan bagi menjaga keselamatan maklumat.</p> <p>Perkara-perkara yang perlu dipatuhi adalah seperti berikut:</p> <p>(a) Menggunakan kemudahan <i>password screen saver</i> atau <i>log out</i> apabila meninggalkan komputer;</p> <p>(b) Menyimpan bahan-bahan sensitif di dalam laci atau kabinet fail yang berkunci; dan</p> <p>(c) Memastikan semua dokumen diambil segera daripada pencetak, pengimbas, mesin faksimili dan mesin fotostat.</p>	Pengguna
050205 <i>Capaian/ Akses Pengguna</i>	Tanggungjawab
Capaian/ Akses Pengguna melibatkan aktiviti muat naik, muat turun dan penggunaan untuk tujuan yang dibenarkan.	Pengguna

RUJUKAN	VERSI	TARIKH KELULUSAN	MUKA SURAT
DKS KPKT	1.0	2 NOVEMBER 2021	87
KEMENTERIAN PERUMAHAN DAN KERAJAAN TEMPATAN			



<p>Perkara-perkara yang perlu dipatuhi adalah seperti berikut:</p> <p>(a) Sebarang bahan yang dimuat turun daripada Internet hendaklah digunakan untuk tujuan yang dibenarkan; dan</p> <p>(b) Pengguna adalah DILARANG melakukan aktiviti-aktiviti seperti berikut:</p> <ul style="list-style-type: none">i. Memuat naik, memuat turun, menyimpan dan menggunakan perisian tidak berlesen serta sebarang aplikasi seperti permainan elektronik, video, lagu yang boleh menjejaskan tahap capaian Internet; danii. Menyedia, memuat naik, memuat turun dan menyimpan material, teks ucapan atau bahan-bahan yang mengandungi unsur-unsur lucah, jenayah atau pernyataan berbentuk hasutan tanpa kebenaran berbuat demikian.	
--	--

0503 Kawalan Capaian/ Akses Rangkaian

Objektif: Menghalang capaian tidak sah dan tanpa kebenaran ke atas perkhidmatan rangkaian.

050301 Capaian/ Akses Rangkaian	Tanggungjawab
<p>Kawalan capaian perkhidmatan rangkaian adalah bagi menjamin keselamatan.</p> <p>Perkara-perkara yang perlu dipatuhi adalah seperti berikut:</p> <p>(a) Menempatkan atau memasang antara muka yang bersesuaian antara rangkaian KPKT/ Jabatan/ Agensi di</p>	<p>ICTSO dan Pentadbir Pusat Data, Rangkaian dan Komunikasi ICT KPKT/ Jabatan/</p>

RUJUKAN	VERSI	TARIKH KELULUSAN	MUKA SURAT
DKS KPKT	1.0	2 NOVEMBER 2021	88
KEMENTERIAN PERUMAHAN DAN KERAJAAN TEMPATAN			



<p>bawah KPKT, rangkaian agensi lain dan rangkaian awam;</p> <p>(b) Mewujudkan dan menguatkuasakan mekanisme untuk pengesahan pengguna dan peralatan yang menepati kesesuaian penggunaannya;</p> <p>(c) Memantau dan menguatkuasakan kawalan capaian pengguna terhadap perkhidmatan rangkaian ICT;</p> <p>(d) Mentadbir dan mengawal capaian Pengguna jarak jauh (remote user) dengan kebenaran bertulis;</p> <p>(e) Mentadbir dan mengawal rangkaian yang dikongsi (shared networks), terutama sekali yang keluar daripada rangkaian KPKT/ Jabatan/ Agensi di bawah KPKT; dan</p> <p>(f) Kawalan capaian perkhidmatan rangkaian hendaklah dijamin selamat dengan menempatkan atau memasang perkakasan ICT yang bersesuaian di rangkaian KPKT/ Jabatan/ Agensi di bawah KPKT.</p>	<p>Agensi di bawah KPKT</p>
<p>050302 Capaian/ Akses Internet</p>	<p>Tanggungjawab</p>
<p>Capaian internet bagi urusan rasmi membolehkan Pengguna berhubung dan mencapai maklumat dalam persekitaran yang selamat.</p> <p>Perkara-perkara yang perlu dipatuhi adalah seperti berikut:</p> <p>(a) Pemantauan secara berterusan dilakukan bagi memastikan penggunaannya hanya untuk capaian yang dibenarkan sahaja;</p> <p>(b) Penguatkuasaan <i>Content Filtering</i> hendaklah dilaksanakan bagi mengawal akses Internet mengikut fungsi kerja dan</p>	<p>ICTSO, PICT, Pentadbir Pusat Data, Rangkaian dan Komunikasi ICT KPKT/ Jabatan/ Agensi di bawah KPKT dan Pengguna</p>

RUJUKAN	VERSI	TARIKH KELULUSAN	MUKA SURAT
DKS KPKT	1.0	2 NOVEMBER 2021	89
KEMENTERIAN PERUMAHAN DAN KERAJAAN TEMPATAN			



<p>pemantauan tahap pematuhan;</p> <p>(c) Pengawalan penggunaan <i>bandwidth</i> hendaklah dilaksanakan bagi penggunaan <i>bandwidth</i> yang maksimum dan lebih berkesan;</p> <p>(d) Penggunaan Internet hanyalah untuk kegunaan rasmi sahaja;</p> <p>(e) Pengguna hanya dibenarkan memuat turun perisian yang sah dan berdaftar;</p> <p>(f) Perolehan/ pembelian dan penggunaan <i>broadband</i> bergantung kepada justifikasi atau keperluan dan perlu mendapat kelulusan Pengurusan KPKT/ Jabatan/ Agensi di bawah KPKT; dan</p> <p>(g) Penggunaan kemudahan internet peribadi di pejabat seperti modem, hotspot dan sebagainya untuk tujuan sambungan ke Internet adalah perlu mendapat kelulusan jika melibatkan sambungan ke rangkaian KPKT/ Jabatan/ Agensi di bawah KPKT.</p>	
--	--

0504 Kawalan Capaian/ Akses Sistem Pengoperasian

Objektif: Menghalang capaian tidak sah dan tanpa kebenaran ke atas sistem pengoperasian.

050401 Capaian/ Akses Sistem Pengoperasian

Tanggungjawab

Sistem Pengoperasian membolehkan Kawalan Capaian Sistem Pengoperasian bagi mengelakkan sebarang capaian komputer yang tidak dibenarkan. Kemudahan keselamatan dalam sistem operasi perlu digunakan untuk menghalang capaian kepada sumber sistem komputer.

Pentadbir Sistem ICT, Pentadbir Pusat Data, Rangkaian dan Komunikasi ICT

RUJUKAN	VERSI	TARIKH KELULUSAN	MUKA SURAT
DKS KPKT	1.0	2 NOVEMBER 2021	90

KEMENTERIAN PERUMAHAN DAN KERAJAAN TEMPATAN



<p>Perkara-perkara yang perlu dipatuhi adalah seperti berikut:</p> <ul style="list-style-type: none">(a) Mengawal capaian ke atas sistem pengoperasian menggunakan mekanisme log masuk yang terjamin;(b) Mewujudkan satu pengenalan diri (ID) yang unik untuk setiap pengguna dan hanya digunakan oleh pengguna berkenaan sahaja;(c) Mengehadkan dan mengawal penggunaan perisian;(d) Mengehadkan tempoh penggunaan dan/ atau sambungan ke sesebuah aplikasi berisiko tinggi;(e) Mengesahkan Pengguna yang dibenarkan selaras dengan peraturan KPKT/ Jabatan/ Agensi di bawah KPKT; dan(f) Mewujudkan jejak audit ke atas semua capaian sistem pengoperasian.	<p>KPKT/ Jabatan/ Agensi di bawah KPKT dan Pengguna</p>
<p>0505 Kawalan Capaian/ Akses Sistem Aplikasi dan Maklumat</p> <p>Objektif: Menghalang capaian tidak sah dan tanpa kebenaran ke atas maklumat yang terdapat dalam sistem aplikasi.</p>	
<p>050501 Capaian/ Akses Sistem Aplikasi dan Maklumat</p>	<p>Tanggungjawab</p>
<p>Capaian sistem aplikasi dan maklumat adalah terhad kepada Pengguna dan tujuan yang dibenarkan sahaja.</p> <p>Perkara-perkara yang perlu dipatuhi adalah seperti berikut:</p> <ul style="list-style-type: none">(a) Penggunaan sistem aplikasi yang dibenarkan adalah mengikut ketetapan kawalan capaian, tahap capaian dan keselamatan yang telah ditentukan;	<p>Pentadbir Sistem ICT KPKT/ Jabatan/ Agensi di bawah KPKT dan Pengguna</p>

RUJUKAN	VERSI	TARIKH KELULUSAN	MUKA SURAT
DKS KPKT	1.0	2 NOVEMBER 2021	91
KEMENTERIAN PERUMAHAN DAN KERAJAAN TEMPATAN			



<p>(b) Memastikan jejak audit dan sistem log dilaksanakan bagi setiap aktiviti capaian sistem aplikasi dan maklumat;</p> <p>(c) Mengehadkan capaian sistem aplikasi dan maklumat kepada tiga (3) kali percubaan. Sekiranya gagal, akaun pengguna akan disekat;</p> <p>(d) Mengawal capaian ke atas sistem aplikasi dan maklumat menggunakan prosedur log masuk yang selamat, kukuh dan lengkap dengan ciri-ciri keselamatan bagi mengelakkan aktiviti atau capaian yang tidak sah;</p> <p>(e) Capaian sistem aplikasi dan maklumat melalui capaian internet adalah dibenarkan. Walau bagaimanapun, penggunaannya terhad kepada perkhidmatan yang dibenarkan sahaja; dan</p> <p>(f) Capaian kepada sistem aplikasi di KPKT/ Jabatan/ Agensi di bawah KPKT hendaklah mempunyai ciri-ciri keselamatan (contoh penggunaan <i>Secure Socket Layer (SSL)</i>: https).</p>	
---	--

0506 Peralatan Mudah Alih dan Kerja Jarak Jauh
Objektif: Memastikan keselamatan maklumat semasa menggunakan peralatan mudah alih dan kemudahan kerja jarak jauh.

050601 Kawalan Peralatan Mudah Alih	Tanggungjawab
<p>Peralatan mudah alih yang boleh mengumpul, merakam, menyiar dan menyampaikan maklumat dalam apa jua bentuk rekod elektronik perlu diberi kawalan perlindungan bagi memastikan keselamatan maklumat.</p> <p>Perkara-perkara yang perlu dipatuhi adalah seperti berikut:</p>	<p>Pegawai Aset KPKT/ Jabatan/ Agensi di bawah KPKT dan Pengguna</p>

RUJUKAN	VERSI	TARIKH KELULUSAN	MUKA SURAT
DKS KPKT	1.0	2 NOVEMBER 2021	92
KEMENTERIAN PERUMAHAN DAN KERAJAAN TEMPATAN			



<p>(a) Semua Pengguna bertanggungjawab sepenuhnya terhadap pengurusan dan kawalan keselamatan setiap peralatan mudah alih yang dibekalkan;</p> <p>(b) Rekod penggunaan peralatan mudah alih hendaklah diwujudkan, dikemaskini dan diperiksa;</p> <p>(c) Memastikan peralatan mudah alih dihindari daripada sebarang ancaman, keselamatan maklumat seperti pendedahan, kecurian, pengubahsuaian dan pemalsuan;</p> <p>(d) Peralatan mudah alih tidak disimpan di dalam kenderaan tanpa pengawasan, di tempat-tempat awam dan premis/ kawasan yang tidak selamat; dan</p> <p>(e) Peralatan mudah alih yang didapati hilang hendaklah diuruskan berdasarkan kepada pekeliling semasa yang berkuatkuasa.</p>	
050602 Kawalan Kemudahan Kerja Jarak Jauh	Tanggungjawab
<p>Kawalan Kemudahan Kerja Jarak Jauh adalah bagi memastikan tiada berlakunya kehilangan peralatan, pendedahan maklumat dan capaian tidak sah dan salah guna kemudahan.</p> <p>Perkara-perkara yang perlu dipatuhi adalah seperti berikut:</p> <p>(a) Memastikan bahawa tindakan keselamatan yang bersesuaian diambil untuk melindungi dari risiko penyalahgunaan peralatan mudah alih dan kemudahan komunikasi;</p> <p>(b) Memastikan bahawa tindakan keselamatan yang bersesuaian diambil untuk memastikan persekitaran kerja jarak jauh adalah sesuai dan selamat; dan</p>	Pengguna

RUJUKAN	VERSI	TARIKH KELULUSAN	MUKA SURAT
DKS KPKT	1.0	2 NOVEMBER 2021	93
KEMENTERIAN PERUMAHAN DAN KERAJAAN TEMPATAN			



(c) Untuk capaian dari luar rangkaian KPKT/ Jabatan ke rangkaian dalaman mestilah menggunakan <i>Virtual Private Network</i> (VPN).	
0507 <i>Bring Your Own Device</i> (BYOD) Objektif: Memastikan keselamatan maklumat semasa menggunakan peralatan BYOD di KPKT/ Jabatan/ Agensi di bawah KPKT.	
050701 Keperluan dan Kawalan Penggunaan BYOD	Tanggungjawab
<p>Penggunaan BYOD yang disambungkan kepada rangkaian KPKT/ Jabatan/ Agensi di bawah KPKT sama ada menyimpan atau mengakses data rasmi Kerajaan adalah tertakluk kepada keperluan dan kawalan penggunaan BYOD.</p> <p>Perkara-perkara yang perlu dipatuhi adalah seperti berikut:</p> <ul style="list-style-type: none">(a) Pengguna perlu mengetahui risiko dan kesan penggunaan BYOD terhadap keselamatan maklumat;(b) Pengguna perlu mengetahui peraturan-peraturan yang telah ditetapkan apabila menggunakan BYOD;(c) Pengguna bertanggungjawab sepenuhnya ke atas sebarang insiden keselamatan yang berpunca daripada penggunaan BYOD;(d) Pendaftaran ke atas peralatan mudah alih;(e) Keperluan ke atas perlindungan secara fizikal;(f) Kawalan ke atas pemasangan perisian peralatan mudah alih;(g) Kawalan ke atas versi dan <i>patches</i> perisian;(h) Sekatan ke atas akses perkhidmatan maklumat secara	Pengguna

RUJUKAN	VERSI	TARIKH KELULUSAN	MUKA SURAT
DKS KPKT	1.0	2 NOVEMBER 2021	94
KEMENTERIAN PERUMAHAN DAN KERAJAAN TEMPATAN			



dalam talian; (i) Kawalan perkhidmatan maklumat secara kawalan akses dan teknik kriptograf; dan (j) Peralatan mudah alih hendaklah disimpan di tempat yang selamat apabila tidak digunakan.	
---	--

[RUANGAN INI SENGAJA DIBIARKAN KOSONG]

RUJUKAN	VERSI	TARIKH KELULUSAN	MUKA SURAT
DKS KPKT	1.0	2 NOVEMBER 2021	95
KEMENTERIAN PERUMAHAN DAN KERAJAAN TEMPATAN			

KRIPTOGRAFI

BIDANG
06



BIDANG 06: KRIPTOGRAFI

<p>0601 Kawalan Kriptografi</p> <p>Objektif: Melindungi kerahsiaan, integriti dan kesahihan maklumat melalui kawalan kriptografi.</p>			
<p>060101 Enkripsi</p>		<p>Tanggungjawab</p>	
<p>Enkripsi/ penyulitan digunakan untuk melindungi kerahsiaan, integriti dan kesahihan maklumat.</p> <p>Perkara-perkara yang perlu dipatuhi adalah seperti berikut:</p> <p>(a) Setiap maklumat terperingkat hendaklah disulitkan;</p> <p>(b) Untuk mengendalikan Maklumat Rasmi penggunaan Produk Kriptografi Terpercaya adalah digalakkan; dan</p> <p>(c) Kesemua pelaksanaan sistem hendaklah menggunakan ID atau kata laluan dan dibuat enkripsi.</p>		<p>Pemilik Sistem, Pentadbir Sistem ICT KPPT/ Jabatan/ Agensi di bawah KPPT dan Pengguna</p>	
<p>060102 Tandatangan Digital</p>		<p>Tanggungjawab</p>	
<p>Penggunaan tandatangan digital adalah mengikut keperluan pelaksanaan dan melibatkan Sijil Digital.</p> <p>Perkara-perkara yang perlu dipatuhi adalah seperti berikut:</p> <p>(a) Penggunaan tandatangan digital adalah dimestikan kepada pengguna yang menguruskan transaksi maklumat rasmi secara elektronik; dan</p> <p>(b) Sijil Digital yang digunakan hendaklah diperoleh daripada Pihak Berkuasa Pemerakuan Berlesen sahaja.</p>		<p>Pemilik Sistem, Pentadbir Sistem ICT KPPT/ Jabatan/ Agensi di bawah KPPT dan Pengguna</p>	
<p>RUJUKAN</p> <p>DKS KPPT</p>	<p>VERSI</p> <p>1.0</p>	<p>TARIKH KELULUSAN</p> <p>2 NOVEMBER 2021</p>	<p>MUKA SURAT</p> <p>96</p>
<p>KEMENTERIAN PERUMAHAN DAN KERAJAAN TEMPATAN</p>			



060103 Pengurusan Infrastruktur Kunci Awam (PKI)	Tanggungjawab
<p>PKI merupakan teknologi berasaskan sijil digital yang dapat membantu organisasi menggunakan tandatangan digital, enkripsi dan pengesahan identiti antara manusia, sistem dan peranti.</p> <p>Perkara-perkara yang perlu dipatuhi adalah seperti berikut:</p> <p>(a) Pengurusan ke atas PKI hendaklah dilakukan dengan berkesan dan selamat bagi melindungi kunci berkenaan daripada diubah, dimusnah dan didedahkan sepanjang tempoh sah kunci tersebut;</p> <p>(b) Kunci persendirian mesti disimpan dengan selamat dan hanya digunakan oleh entiti yang memilikinya sahaja bagi tujuan nyahsulit atau mewujudkan tandatangan digital. Kunci awam tersedia bagi ahli kumpulan yang menggunakan enkripsi bagi menentusah tandatangan digital yang diterima; dan</p> <p>(c) Pengurusan sijil digital pelayan <i>Secure Socket Layer</i> (SSL) hendaklah dilakukan bagi mengelakkan sebarang capaian, kecurian atau digunakan oleh pihak lain.</p>	<p>Pentadbir Sistem ICT KPKT/ Jabatan/ Agensi di bawah KPKT dan Pengguna</p>

060104 Sijil Digital	Tanggungjawab
<p>Sijil Digital adalah sijil yang dikeluarkan oleh Pihak Berkuasa Pemerakuan Berlesen (CA) untuk mengesahkan tanpa penafian identiti pengguna atau pelayan.</p> <p>Perkara-perkara yang perlu dipatuhi adalah seperti berikut:</p> <p>(a) Penggunaan sijil digital hendaklah dilaksanakan dalam</p>	<p>Pentadbir Sistem ICT KPKT/ Jabatan/ Agensi di bawah KPKT dan</p>

RUJUKAN	VERSI	TARIKH KELULUSAN	MUKA SURAT
DKS KPKT	1.0	2 NOVEMBER 2021	97
KEMENTERIAN PERUMAHAN DAN KERAJAAN TEMPATAN			



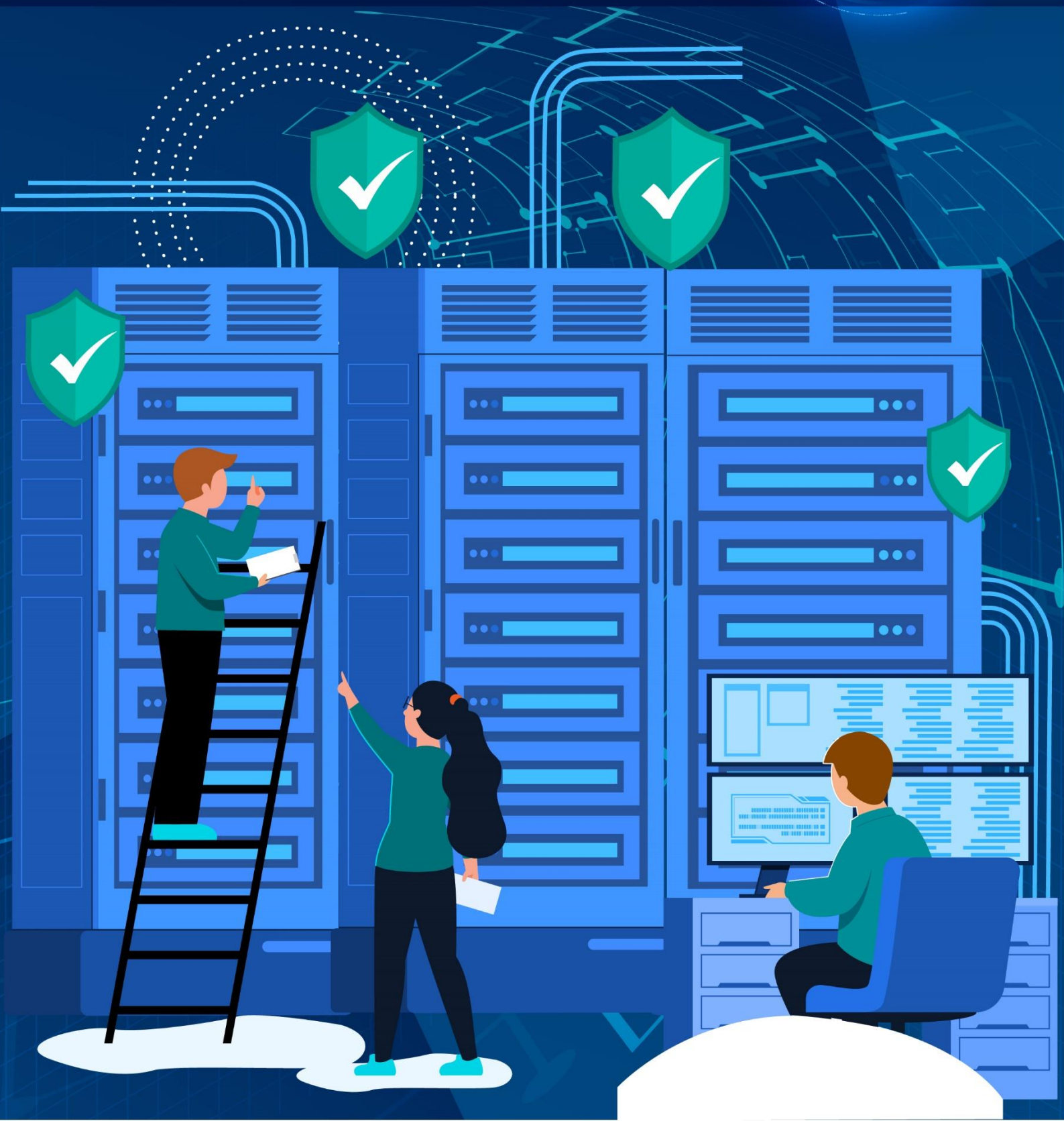
capaian aplikasi Kerajaan Elektronik yang ditetapkan; (b) Sijil Digital terdapat dalam tiga (3) medium iaitu Token, <i>Roaming</i> dan <i>SoftCert</i> ; dan (c) Semua akses dan peranan Pengguna yang bertukar keluar/bersara hendaklah disekat dan ditamatkan sijil digitalnya oleh Pentadbir Sistem ICT.	Pengguna
---	----------

[RUANGAN INI SENGAJA DIBIARKAN KOSONG]

RUJUKAN	VERSI	TARIKH KELULUSAN	MUKA SURAT
DKS KPKT	1.0	2 NOVEMBER 2021	98
KEMENTERIAN PERUMAHAN DAN KERAJAAN TEMPATAN			

KESELAMATAN FIZIKAL DAN PERSEKITARAN

BIDANG
07



**BIDANG 07: KESELAMATAN FIZIKAL DAN PERSEKITARAN**

0701 Keselamatan Kawasan dan Persekitaran	
Objektif: Melindungi premis dan aset ICT daripada sebarang bentuk pencerobohan, kerosakan, ancaman, gangguan persekitaran yang disebabkan oleh bencana alam, kesilapan, kecuaiian, kecurian atau kemalangan serta akses yang tidak dibenarkan.	
070101 Kawalan Kawasan	Tanggungjawab
<p>Kawalan Kawasan bertujuan menghalang akses, kerosakan dan gangguan secara fizikal terhadap premis dan maklumat agensi.</p> <p>Perkara-perkara yang perlu dipatuhi adalah seperti berikut:</p> <p>(a) Kawasan keselamatan fizikal hendaklah dikenal pasti dengan jelas. Lokasi dan keteguhan keselamatan fizikal hendaklah bergantung kepada keperluan untuk melindungi aset dan hasil penilaian risiko;</p> <p>(b) Menggunakan keselamatan perimeter (halangan seperti dinding, pagar kawalan, pengawal keselamatan dan lain-lain) untuk melindungi kawasan yang mengandungi maklumat dan kemudahan pemprosesan maklumat;</p> <p>(c) Melindungi kawasan terhad melalui kawalan-kawalan tertentu seperti memasang alat penggera, kamera litar tertutup atau EMS sekiranya berkaitan;</p> <p>(d) Mengehadkan jalan keluar masuk;</p> <p>(e) Mengadakan kaunter kawalan;</p> <p>(f) Menyediakan ruang menunggu atau ruang kerja untuk Pihak Ketiga (jika perlu);</p>	<p>KPK KPKT, PK KPKT/ Jabatan/ Agensi di bawah KPKT</p>

RUJUKAN	VERSI	TARIKH KELULUSAN	MUKA SURAT
DKS KPKT	1.0	2 NOVEMBER 2021	99
KEMENTERIAN PERUMAHAN DAN KERAJAAN TEMPATAN			



<p>(g) Mewujudkan perkhidmatan kawalan keselamatan;</p> <p>(h) Melindungi kawasan terperingkat melalui kawalan pintu masuk yang bersesuaian bagi memastikan kakitangan yang diberi kebenaran sahaja boleh melalui pintu masuk ini;</p> <p>(i) Mereka bentuk dan melaksanakan keselamatan fizikal di dalam ruang dan bilik pejabat serta kemudahan yang disediakan;</p> <p>(j) Mereka bentuk dan melaksanakan perlindungan fizikal dari kebakaran, banjir, letupan, kacau-bilau dan bencana;</p> <p>(k) Menyediakan garis panduan untuk warga yang bekerja di dalam kawasan terperingkat; dan</p> <p>(l) Memastikan kawasan-kawasan penghantaran dan pemunggahan serta tempat-tempat lain dikawal daripada pihak yang tidak diberi kebenaran memasukinya.</p>	
070102 Kawalan Persekitaran	Tanggungjawab
<p>Kawalan persekitaran bertujuan menghindar kerosakan dan capaian terhadap peralatan ICT dan peralatan rangkaian bagi keselamatan maklumat agensi.</p> <p>Perkara-perkara yang perlu dipatuhi adalah seperti berikut:</p> <p>(a) Memastikan susun atur semua aset ICT di Pusat Data adalah teratur dan kemas;</p> <p>(b) Semua ruang pejabat khususnya kawasan yang mempunyai kemudahan ICT hendaklah dilengkapi dengan peralatan perlindungan keselamatan yang bersesuaian dan dibenarkan seperti alat pengesan kebakaran, alat pencegah</p>	<p>ICTSO, Pentadbir Pusat Data, Rangkaian dan Komunikasi ICT KPKT/ Jabatan/ Agensi di bawah KPKT dan Pengguna</p>

RUJUKAN	VERSI	TARIKH KELULUSAN	MUKA SURAT
DKS KPKT	1.0	2 NOVEMBER 2021	100
KEMENTERIAN PERUMAHAN DAN KERAJAAN TEMPATAN			



<p>kebakaran dan pintu kecemasan;</p> <p>(c) Semua bahan mudah terbakar, cecair, bahan atau peralatan lain yang boleh merosakkan peralatan ICT hendaklah diletakkan di tempat yang bersesuaian dan berjauhan daripada aset ICT;</p> <p>(d) Dilarang merokok atau menggunakan peralatan memasak seperti cerek elektrik berhampiran aset ICT;</p> <p>(e) Memastikan akses kepada saluran <i>riser</i> sentiasa dikunci;</p> <p>(f) Memastikan peralatan rangkaian seperti <i>switch</i>, <i>router</i> dan lain-lain perlu diletakkan di dalam rak khas dan berkunci; dan</p> <p>(g) Memastikan pegawai yang bertanggungjawab menyimpan semua kunci yang berkenaan dapat dihubungi apabila keadaan memerlukan berbuat demikian.</p>	
070103 Kawalan Masuk Fizikal	Tanggungjawab
<p>Kawalan masuk fizikal bertujuan mengawal akses oleh pihak-pihak Pengguna, Pembekal dan Pihak Ketiga bagi keselamatan maklumat organisasi.</p> <p>Perkara-perkara yang perlu dipatuhi adalah seperti berikut:</p> <p>(a) Pas keselamatan hendaklah dipakai sepanjang waktu bertugas;</p> <p>(b) Semua pas keselamatan hendaklah diserahkan semula kepada KPKT/ Jabatan/ Agensi di bawah KPKT apabila Pengguna berhenti, bersara atau berpindah keluar;</p> <p>(c) Pihak Ketiga hendaklah menyerahkan semula pas pelawat kepada KPKT/ Jabatan/ Agensi di bawah KPKT apabila</p>	<p>KPK KPKT, PK KPKT/ Jabatan/ Agensi di bawah KPKT, Pengguna, Pembekal dan Pihak Ketiga</p>

RUJUKAN	VERSI	TARIKH KELULUSAN	MUKA SURAT
DKS KPKT	1.0	2 NOVEMBER 2021	101
KEMENTERIAN PERUMAHAN DAN KERAJAAN TEMPATAN			



<p>urusan selesai atau tamat kontrak;</p> <p>(d) Pas pelawat hendaklah diambil di kaunter masuk. Pas ini hendaklah dikembalikan semula selepas tamat lawatan; dan</p> <p>(e) Kehilangan pas keselamatan/ pelawat mestilah dilaporkan dengan segera kepada KPK KPKT/ Pegawai Keselamatan Jabatan/ Agensi di bawah KPKT.</p>	
070104 Kawasan Larangan	Tanggungjawab
<p>Kawasan Larangan dilaksanakan untuk melindungi aset ICT. Kawasan larangan ICT di KPKT/ Jabatan/ Agensi di bawah KPKT adalah Pusat Data/ Bilik Server/ Stor ICT.</p> <p>Perkara-perkara yang perlu dipatuhi adalah seperti berikut:</p> <p>(a) Akses kepada kawasan larangan hanyalah kepada pegawai-pegawai yang dibenarkan sahaja. Tanda kawasan larangan hendaklah dipamerkan;</p> <p>(b) Buku log keluar/ masuk Pusat Data sentiasa dipantau dan diselenggara;</p> <p>(c) Pihak Ketiga dilarang sama sekali untuk memasuki kawasan larangan kecuali bagi kes-kes tertentu seperti memberi perkhidmatan sokongan atau bantuan teknikal;</p> <p>(d) Pihak Ketiga hendaklah diiringi dan dipantau sepanjang masa oleh pegawai yang diberi kebenaran untuk mengakses Pusat Data sehingga tugas di kawasan berkenaan selesai. Pihak Ketiga juga perlu mematuhi semua peraturan Pusat Data yang ditetapkan; dan</p> <p>(e) Peralatan rakaman/ penyimpanan seperti kamera, video,</p>	<p>Pentadbir Pusat Data, Rangkaian dan Komunikasi ICT KPKT/ Jabatan/ Agensi di bawah KPKT, Pembekal dan Pihak Ketiga</p>

RUJUKAN	VERSI	TARIKH KELULUSAN	MUKA SURAT
DKS KPKT	1.0	2 NOVEMBER 2021	102
KEMENTERIAN PERUMAHAN DAN KERAJAAN TEMPATAN			



perakam suara dan storan mudah alih adalah tidak dibenarkan dibawa masuk ke dalam Pusat Data kecuali dengan kebenaran Pentadbir Pusat Data, Rangkaian dan Komunikasi ICT.	
070105 Bekalan Kuasa	Tanggungjawab
<p>Bekalan kuasa merupakan punca kuasa elektrik yang dibekalkan kepada aset ICT.</p> <p>Perkara-perkara yang perlu dipatuhi adalah seperti berikut:</p> <p>(a) Semua peralatan ICT hendaklah dilindungi daripada kegagalan bekalan kuasa;</p> <p>(b) Peralatan sokongan seperti <i>UPS</i> dan <i>Genset</i> boleh digunakan bagi perkhidmatan kritikal supaya mendapat bekalan kuasa berterusan; dan</p> <p>(c) Semua peralatan sokongan bekalan kuasa hendaklah diperiksa, diuji dan diselenggara secara berjadual.</p>	<p>ICTSO dan PK KPKT/ Jabatan/ Agensi di bawah KPKT</p>
070106 Kabel	Tanggungjawab
<p>Kabel komputer hendaklah dilindungi kerana ia boleh menyebabkan maklumat terdedah.</p> <p>Perkara-perkara yang perlu dipatuhi adalah seperti berikut:</p> <p>(a) Menggunakan kabel yang mengikut spesifikasi yang telah ditetapkan;</p> <p>(b) Melindungi kabel daripada kerosakan yang disengajakan</p>	<p>Pentadbir Pusat Data, Rangkaian dan Komunikasi ICT KPKT/ Jabatan/ Agensi di bawah KPKT</p>

RUJUKAN	VERSI	TARIKH KELULUSAN	MUKA SURAT
DKS KPKT	1.0	2 NOVEMBER 2021	103
KEMENTERIAN PERUMAHAN DAN KERAJAAN TEMPATAN			



atau tidak disengajakan; (c) Melindungi laluan pemasangan kabel sepenuhnya bagi mengelakkan ancaman kerosakan dan <i>wire tapping</i> ; dan (d) Semua kabel perlu dilabelkan dengan jelas dan mestilah melalui <i>trunking</i> bagi memastikan keselamatan kabel daripada kerosakan dan pintasan maklumat.	
070107 Prosedur Kecemasan Bencana	Tanggungjawab
Prosedur Kecemasan Bencana merupakan prosedur yang diwujudkan dan dipatuhi apabila berlaku insiden kecemasan. Perkara-perkara yang perlu dipatuhi adalah seperti berikut: (a) Memastikan setiap Pengguna memahami dan mematuhi Prosedur Kecemasan Bencana ; (b) Insiden kecemasan persekitaran mesti dilaporkan; dan (c) Merancang dan menyertai latihan kecemasan bencana yang diadakan di KPKT/ Jabatan/ Agensi di bawah KPKT.	PK KPKT/ Jabatan/ Agensi di bawah KPKT dan Pengguna
0702 Keselamatan Peralatan	
Objektif: Melindungi peralatan ICT KPKT/ Jabatan/ Agensi di bawah KPKT daripada kehilangan, kerosakan, kecurian serta gangguan kepada peralatan tersebut.	
070201 Peralatan ICT	Tanggungjawab
Pengguna yang diberikan peralatan ICT hendaklah menjaga dan bertanggungjawab sepenuhnya ke atas peralatan ICT tersebut.	Pegawai Aset, PICT, Pentadbir

RUJUKAN	VERSI	TARIKH KELULUSAN	MUKA SURAT
DKS KPKT	1.0	2 NOVEMBER 2021	104
KEMENTERIAN PERUMAHAN DAN KERAJAAN TEMPATAN			



<p>Perkara-perkara yang perlu dipatuhi adalah seperti berikut:</p> <ul style="list-style-type: none">(a) Memastikan semua peralatan ICT di bawah kawalannya berfungsi dengan sempurna.(b) Melaporkan sebarang kerosakan peralatan ICT melalui saluran yang ditetapkan;(c) Bertanggungjawab sepenuhnya ke atas peralatan ICT masing-masing dan tidak dibenarkan membuat sebarang pertukaran dan perubahan konfigurasi yang telah ditetapkan;(d) Dilarang sama sekali menambah, mengganti atau mengeluarkan sebarang perkakasan ICT yang telah ditetapkan;(e) Dilarang membuat instalasi sebarang perisian tambahan tanpa kebenaran Pentadbir Peralatan ICT;(f) Bertanggungjawab di atas kerosakan atau kehilangan peralatan ICT di bawah kawalannya;(g) Memastikan perisian antivirus yang dibekalkan di komputer peribadi/ komputer riba sentiasa aktif (active) dan dikemas kini di samping melakukan imbasan ke atas media storan yang digunakan. Pengguna dilarang untuk menyahpasang (uninstall) antivirus yang telah dipasang (installed);(h) Penggunaan kata laluan untuk akses ke sistem komputer adalah diwajibkan;(i) Semua peralatan sokongan ICT (aksesori) hendaklah dilindungi daripada kecurian, kerosakan, penyalahgunaan atau pengubahsuaian tanpa kebenaran;	<p>Peralatan ICT KPKT/ Jabatan/ Agensi di bawah KPKT dan Pengguna</p>
---	---

RUJUKAN	VERSI	TARIKH KELULUSAN	MUKA SURAT
DKS KPKT	1.0	2 NOVEMBER 2021	105
KEMENTERIAN PERUMAHAN DAN KERAJAAN TEMPATAN			



- (j) Peralatan-peralatan kritikal perlu disokong oleh UPS;
- (k) Semua peralatan ICT hendaklah disimpan atau diletakkan di tempat yang teratur, bersih dan mempunyai ciri-ciri keselamatan;
- (l) Semua peralatan yang digunakan secara berterusan mestilah diletakkan di kawasan yang berhawa dingin dan mempunyai pengudaraan (air ventilation) yang sesuai;
- (m) Peralatan ICT yang hendak dibawa keluar dari premis KPKT/ Jabatan/ Agensi di bawah KPKT hendaklah mematuhi peraturan yang telah ditetapkan;
- (n) Peralatan ICT yang hilang hendaklah dilaporkan kepada PICT dan Pegawai Aset KPKT/ Jabatan/ Agensi di bawah KPKT dengan segera;
- (o) Pengendalian peralatan ICT hendaklah mematuhi dan merujuk kepada peraturan semasa yang berkuat kuasa;
- (p) Pengguna tidak dibenarkan mengalih kedudukan peralatan ICT dari tempat asal ia ditempatkan tanpa kebenaran Pegawai Aset KPKT/ Jabatan/ Agensi di bawah KPKT. Perpindahan peralatan ICT hendaklah mematuhi peraturan yang telah ditetapkan;
- (q) Sebarang pelekat selain bagi tujuan rasmi tidak dibenarkan. Ini bagi menjamin peralatan tersebut sentiasa berkeadaan baik;
- (r) Konfigurasi alamat IP tidak dibenarkan diubah daripada alamat IP yang asal;
- (s) Bertanggungjawab terhadap peralatan ICT di bawah jagaannya dan hendaklah digunakan sepenuhnya bagi urusan rasmi sahaja;

RUJUKAN	VERSI	TARIKH KELULUSAN	MUKA SURAT
DKS KPKT	1.0	2 NOVEMBER 2021	106
KEMENTERIAN PERUMAHAN DAN KERAJAAN TEMPATAN			



<p>(t) Memastikan semua peralatan ICT yang tidak digunakan dalam keadaan tutup (off) apabila meninggalkan pejabat;</p> <p>(u) Memastikan plag dicabut daripada suis utama (main switch) bagi mengelakkan kerosakan perkakasan sebelum meninggalkan pejabat; dan</p> <p>(v) Sebarang bentuk penyelewengan atau salah guna peralatan ICT hendaklah dilaporkan kepada PICT.</p>	
070202 Media Storan	Tanggungjawab
<p>Media storan perlu dipastikan berada dalam keadaan yang baik, selamat, terjamin kerahsiaan, integriti dan kebolehsediaan untuk digunakan.</p> <p>Perkara-perkara yang perlu dipatuhi adalah seperti berikut:</p> <p>(a) Media storan hendaklah disimpan di ruang penyimpanan yang baik dan mempunyai ciri-ciri keselamatan bersesuaian mengikut kategori maklumat;</p> <p>(b) Akses untuk memasuki kawasan penyimpanan media storan hendaklah terhad kepada pengguna yang dibenarkan sahaja;</p> <p>(c) Semua media storan perlu dikawal bagi mencegah daripada capaian yang tidak dibenarkan, kecurian dan kemusnahan;</p> <p>(d) Langkah-langkah pencegahan hendaklah diambil untuk memastikan kerahsiaan, integriti dan kebolehsediaan maklumat yang disimpan dalam media storan adalah terjamin dan selamat;</p> <p>(e) Semua media storan yang mengandungi data kritikal hendaklah disimpan di tempat yang mempunyai ciri-ciri</p>	<p>Pentadbir Pusat Data, Rangkaian dan Komunikasi ICT KPKT/ Jabatan/ Agensi di bawah KPKT dan Pengguna</p>

RUJUKAN	VERSI	TARIKH KELULUSAN	MUKA SURAT
DKS KPKT	1.0	2 NOVEMBER 2021	107
KEMENTERIAN PERUMAHAN DAN KERAJAAN TEMPATAN			



<p>keselamatan dengan mengikut prosedur yang telah ditetapkan;</p> <p>(f) Mematuhi prosedur pengurusan media storan yang telah dikenal pasti termasuk akses, inventori, pergerakan, pelabelan serta <i>backup</i> dan <i>restore</i>;</p> <p>(g) Perkakasan backup hendaklah diletakkan di tempat yang terkawal;</p> <p>(h) Mengadakan salinan atau <i>backup</i> pada media storan kedua bagi tujuan keselamatan dan mengelakkan kehilangan data. Media storan kedua hendaklah disimpan di tempat yang selamat;</p> <p>(i) Semua maklumat dalam media storan yang hendak dilupuskan mestilah dihapuskan terlebih dahulu. Proses pelupusan hendaklah dilakukan dengan teratur dan selamat mengikut prosedur pelupusan;</p> <p>(j) Penghapusan maklumat atau kandungan media mestilah mendapat kelulusan pemilik maklumat terlebih dahulu; dan</p> <p>(k) Sebarang kehilangan media storan yang berlaku hendaklah dilaporkan mengikut peraturan semasa yang ditetapkan.</p>	
070203 Media Sijil Digital	Tanggungjawab
<p>Sijil Digital terdapat dalam tiga (3) medium iaitu Token, <i>Roaming</i> dan <i>SoftCert</i>.</p> <p>Perkara-perkara yang perlu dipatuhi adalah seperti berikut:</p> <p>(a) Pengguna hendaklah bertanggungjawab sepenuhnya ke atas media sijil digital daripada kecurian, kehilangan,</p>	<p>Pengguna</p>

RUJUKAN	VERSI	TARIKH KELULUSAN	MUKA SURAT
DKS KPKT	1.0	2 NOVEMBER 2021	108
KEMENTERIAN PERUMAHAN DAN KERAJAAN TEMPATAN			



<p>kerusakan, penyalahgunaan dan pengklonan;</p> <p>(b) Token hendaklah disimpan di tempat selamat bagi mengelakkan sebarang kecurian atau digunakan oleh pihak lain;</p> <p>(c) Perkongsian penggunaan token adalah tidak dibenarkan sama sekali;</p> <p>(d) Media ini tidak boleh dipindah milik atau dipinjamkan; dan</p> <p>(e) Sebarang kehilangan media sijil digital yang berlaku hendaklah dilaporkan mengikut peraturan semasa yang ditetapkan.</p>	
070204 Media Perisian	Tanggungjawab
<p>Media perisian merupakan <i>disk/</i> media yang digunakan apabila perisian diedarkan.</p> <p>Perkara-perkara yang perlu dipatuhi adalah seperti berikut:</p> <p>(a) Hanya perisian yang diperakui sahaja dibenarkan bagi kegunaan KPKT/ Jabatan/ Agensi di bawah KPKT; dan</p> <p>(b) Lesen perisian (registration code, serials dan CD-keys) perlu disimpan berasingan daripada <i>CD-ROM</i>, <i>disk</i> atau media berkaitan bagi mengelakkan dari berlakunya kecurian atau cetak rompak.</p>	<p>Pentadbir Sistem ICT dan Pentadbir Pusat Data, Rangkaian dan Komunikasi ICT KPKT/ Jabatan/ Agensi di bawah KPKT</p>
070205 Penyelenggaraan Peralatan ICT	Tanggungjawab
<p>Peralatan ICT hendaklah diselenggara dengan betul bagi memastikan kebolehsediaan, kerahsiaan dan integriti.</p>	<p>Pentadbir Peralatan ICT KPKT/</p>

RUJUKAN	VERSI	TARIKH KELULUSAN	MUKA SURAT
DKS KPKT	1.0	2 NOVEMBER 2021	109
KEMENTERIAN PERUMAHAN DAN KERAJAAN TEMPATAN			



<p>Perkara-perkara yang perlu dipatuhi adalah seperti berikut:</p> <ul style="list-style-type: none">(a) Semua peralatan ICT yang diselenggara hendaklah mengikut spesifikasi yang telah ditetapkan;(b) Memastikan peralatan ICT hanya boleh diselenggara oleh Pentadbir Peralatan ICT atau Pembekal atau Pihak Ketiga yang dibenarkan sahaja;(c) Penyelenggaraan melibatkan perkakasan ICT dalam tempoh jaminan atau telah habis tempoh jaminan;(d) Menyemak dan menguji semua peralatan ICT sebelum dan selepas proses penyelenggaraan; dan(e) Memaklumkan pengguna sebelum melaksanakan penyelenggaraan mengikut jadual yang ditetapkan atau atas keperluan.	<p>Jabatan/ Agensi di bawah KPKT Pengguna, Pembekal dan Pihak Ketiga</p>
070206 Peralatan ICT Dibawa Keluar Dari Premis	Tanggungjawab
<p>Peralatan ICT yang dibawa keluar dari premis KPKT/ Jabatan/ Agensi di bawah KPKT adalah terdedah kepada pelbagai risiko.</p> <p>Perkara-perkara yang perlu dipatuhi adalah seperti berikut:</p> <ul style="list-style-type: none">(a) Peralatan ICT termasuk perisian dan maklumat perlu dilindungi dan dikawal sepanjang masa;(b) Penyimpanan atau penempatan peralatan ICT mestilah mengambil kira ciri-ciri keselamatan yang bersesuaian; dan(c) Kehilangan peralatan ICT perlu dilaporkan mengikut prosedur pengurusan aset yang ditetapkan.	<p>Pentadbir Peralatan ICT KPKT/ Jabatan/ Agensi di bawah KPKT, Pengguna, Pembekal dan Pihak Ketiga</p>

RUJUKAN	VERSI	TARIKH KELULUSAN	MUKA SURAT
DKS KPKT	1.0	2 NOVEMBER 2021	110
KEMENTERIAN PERUMAHAN DAN KERAJAAN TEMPATAN			



070207 Pelupusan Peralatan ICT	Tanggungjawab
<p>Pelupusan melibatkan peralatan ICT yang telah rosak, usang dan tidak boleh dibaiki yang dibekalkan.</p> <p>Peralatan ICT yang hendak dilupuskan perlu melalui prosedur pelupusan semasa. Pelupusan perlu dilakukan secara terkawal dan lengkap supaya maklumat tidak terlepas daripada kawalan.</p> <p>Perkara-perkara yang perlu dipatuhi adalah seperti berikut:</p> <p>(a) Peralatan ICT yang hendak dilupuskan perlulah disimpan di tempat yang telah dikhaskan yang mempunyai ciri-ciri keselamatan bagi menjamin keselamatan peralatan tersebut;</p> <p>(b) Pegawai Aset bertanggungjawab merekodkan butir-butir pelupusan dan mengemas kini rekod pelupusan peralatan ICT;</p> <p>(c) Pelupusan peralatan ICT hendaklah dilakukan secara berpusat dan mengikut prosedur pelupusan semasa yang berkuat kuasa; dan</p> <p>(d) Pengguna adalah DILARANG SAMA SEKALI daripada melakukan perkara-perkara seperti berikut:</p> <ul style="list-style-type: none">i. Menyimpan mana-mana peralatan ICT yang hendak dilupuskan. Contoh: CPU, RAM, <i>hardisk</i>, <i>motherboard</i> dan sebagainya;ii. Menyimpan dan memindahkan perkakasan luaran komputer seperti AVR, speaker dan mana-mana peralatan yang berkaitan; daniii. Memindah keluar dari lokasi mana-mana peralatan ICT yang	<p>Pegawai Aset KPKT/ Jabatan/ Agensi di bawah KPKT dan Pengguna</p>

RUJUKAN	VERSI	TARIKH KELULUSAN	MUKA SURAT
DKS KPKT	1.0	2 NOVEMBER 2021	111
KEMENTERIAN PERUMAHAN DAN KERAJAAN TEMPATAN			



hendak dilupuskan.	
070208 Pindahan Peralatan ICT	Tanggungjawab
<p>Pindahan melibatkan semua peralatan ICT yang masih berkeadaan baik.</p> <p>Peralatan ICT yang hendak dipindahkan mestilah mendapat kelulusan bertulis daripada Ketua Jabatan antara Bahagian/ Jabatan pemberi dan Bahagian/ Jabatan penerima.</p> <p>Perkara-perkara yang perlu dipatuhi adalah seperti berikut:</p> <p>(a) Peralatan ICT yang hendak dipindahkan perlulah disimpan di tempat yang telah dikhaskan yang mempunyai ciri-ciri keselamatan bagi menjamin keselamatan peralatan tersebut;</p> <p>(b) Pegawai Aset bertanggungjawab merekodkan butir-butir pindahan dan mengemas kini rekod pindahan peralatan ICT;</p> <p>(c) Pindahan peralatan ICT hendaklah dilakukan secara berpusat dan mengikut Tatacara Pengurusan Aset Alih Kerajaan yang sedang berkuatkuasa; dan</p> <p>(d) Pengguna adalah DILARANG SAMA SEKALI daripada melakukan perkara-perkara seperti berikut:</p> <ul style="list-style-type: none">i. Menyimpan mana-mana peralatan ICT yang hendak dipindahkan. Contoh: CPU, RAM, hardisk, <i>motherboard</i> dan sebagainya;ii. Menyimpan dan memindahkan perkakasan luaran komputer seperti AVR, speaker dan mana-mana peralatan yang berkaitan; daniii. Memindah keluar dari lokasi mana-mana peralatan ICT yang hendak dipindahkan.	<p>Pegawai Aset KPKT/ Jabatan/ Agensi di bawah KPKT dan Pengguna</p>

RUJUKAN	VERSI	TARIKH KELULUSAN	MUKA SURAT
DKS KPKT	1.0	2 NOVEMBER 2021	112
KEMENTERIAN PERUMAHAN DAN KERAJAAN TEMPATAN			

**0703 Keselamatan Dokumen**

Objektif: Melindungi maklumat KPKT/ Jabatan/ Agensi di bawah KPKT daripada sebarang bentuk ancaman persekitaran yang disebabkan oleh bencana alam, kesilapan, kecuaiian, pencerobohan, kemalangan atau kecurian.

070301 Dokumen**Tanggungjawab**

Dokumen mengandungi Maklumat Rasmi atau Maklumat Terperingkat hendaklah didaftar, dikelas (dikelaskan sebagai Rahsia Besar, Rahsia, Sulit atau Terhad), dikelas semula dan dilupus dengan mematuhi peraturan yang sedang berkuat kuasa.

Pengguna

Perkara-perkara yang perlu dipatuhi adalah seperti berikut:

- (a) Setiap dokumen hendaklah difailkan dan dilabelkan mengikut klasifikasi keselamatan seperti Terbuka, Terhad, Sulit, Rahsia atau Rahsia Besar;
- (b) Pergerakan fail dan dokumen (termasuk pergerakan ke luar dari premis KPKT/ Jabatan/ Agensi di bawah KPKT) hendaklah dikawal dan direkodkan serta perlu mengikut prosedur keselamatan;
- (c) Kehilangan dan kerosakan ke atas semua jenis dokumen perlu dimaklumkan mengikut prosedur Arahan Keselamatan Kerajaan yang sedang berkuatkuasa;
- (d) Pelupusan dokumen hendaklah mengikut prosedur keselamatan semasa; dan
- (e) Penyimpanan maklumat rasmi di storan dalam talian diluar kawalan KPKT/ Jabatan/ Agensi di bawah KPKT adalah tidak dibenarkan.

RUJUKAN	VERSI	TARIKH KELULUSAN	MUKA SURAT
DKS KPKT	1.0	2 NOVEMBER 2021	113
KEMENTERIAN PERUMAHAN DAN KERAJAAN TEMPATAN			

KESELAMATAN OPERASI

BIDANG
08





BIDANG 08: KESELAMATAN OPERASI

0801 Pengurusan Prosedur Operasi Objektif: Memastikan pengurusan operasi berfungsi dengan betul dan selamat daripada sebarang ancaman dan gangguan.	
080101 Pengendalian Prosedur	Tanggungjawab
<p>Prosedur adalah dasar yang mengatur pengoperasian sistem maklumat.</p> <p>Perkara-perkara yang perlu dipatuhi adalah seperti berikut:</p> <p>(a) Semua prosedur pengurusan operasi yang diwujudkan, dikenal pasti dan diguna pakai hendaklah didokumenkan, disimpan dan dikawal;</p> <p>(b) Setiap prosedur mestilah mengandungi arahan-arahan yang jelas, teratur dan lengkap seperti keperluan kapasiti, pengendalian dan pemprosesan maklumat, pengendalian dan penghantaran ralat, pengendalian output, bantuan teknikal dan pemulihan sekiranya pemprosesan tergendala atau terhenti; dan</p> <p>(c) Semua prosedur hendaklah dikemas kini dari semasa ke semasa atau mengikut keperluan.</p>	<p>ICTSO, PICT, Pentadbir Sistem ICT dan Pentadbir Pusat Data, Rangkaian dan Komunikasi ICT KPKT/ Jabatan/ Agensi di bawah KPKT</p>
080102 Kawalan Perubahan	Tanggungjawab
<p>Prosedur kawalan perubahan konfigurasi hendaklah diwujudkan dan dilaksanakan bagi perubahan kepada sistem, termasuk tampalan perisian, pakej perkhidmatan, konfigurasi rangkaian dan pengemaskinian sistem operasi.</p>	<p>ICTSO, Pemilik Sistem, PICT, Pentadbir Sistem ICT,</p>

RUJUKAN	VERSI	TARIKH KELULUSAN	MUKA SURAT
DKS KPKT	1.0	2 NOVEMBER 2021	114
KEMENTERIAN PERUMAHAN DAN KERAJAAN TEMPATAN			



<p>Perkara-perkara yang perlu dipatuhi adalah seperti berikut:</p> <p>(a) Pengubahsuaian yang melibatkan perkakasan, sistem untuk pemprosesan maklumat, perisian dan prosedur mestilah mendapat kebenaran daripada Pemilik Sistem dan/ atau PICT dan/ atau Pentadbir Pusat Data, Rangkaian dan Komunikasi ICT terlebih dahulu;</p> <p>(b) Aktiviti-aktiviti seperti memasang, menyelenggara, menghapus dan mengemas kini mana-mana perkakasan ICT hendaklah dikendalikan oleh Pentadbir Peralatan ICT dan mempunyai pengetahuan atau terlibat secara langsung dengan aset ICT berkenaan;</p> <p>(c) Semua aktiviti pengubahsuaian aset ICT hendaklah mematuhi spesifikasi perubahan yang telah ditetapkan; dan</p> <p>(d) Semua aktiviti perubahan atau pengubahsuaian hendaklah direkod dan dikawal bagi mengelakkan berlakunya ralat sama ada secara sengaja atau pun tidak.</p>	Pentadbir Peralatan ICT dan Pentadbir Pusat Data, Rangkaian dan Komunikasi ICT KPKT/ Jabatan/ Agensi di bawah KPKT		
080103 Pengasingan Tugas dan Tanggungjawab	Tanggungjawab		
<p>Tugas dan bidang tanggungjawab yang bercanggah hendaklah diasingkan bagi mengurangkan peluang mengubah suai, tanpa kebenaran atau dengan tidak sengaja mengubah atau menyalah guna aset.</p> <p>Perkara-perkara yang perlu dipatuhi adalah seperti berikut:</p> <p>(a) Skop tugas dan tanggungjawab termasuk mewujudkan, memadam, mengemas kini, mengubah dan mengesahkan perlu diasingkan bagi mengurangkan peluang berlaku penyalahgunaan, akses atau pengubahsuaian yang tidak</p>	PICT, Pentadbir Sistem ICT dan Pentadbir Pusat Data, Rangkaian dan Komunikasi ICT KPKT/ Jabatan/		
RUJUKAN	VERSI	TARIKH KELULUSAN	MUKA SURAT
DKS KPKT	1.0	2 NOVEMBER 2021	115
KEMENTERIAN PERUMAHAN DAN KERAJAAN TEMPATAN			



<p>dibenarkan ke atas aset ICT daripada ralat, kebocoran maklumat terperingkat atau dimanipulasi;</p> <p>(b) Aset ICT yang digunakan bagi tugas membangun, mengemas kini, menyelenggara dan menguji aplikasi hendaklah diasingkan daripada aset ICT yang digunakan sebagai persekitaran sebenar (production). Pengasingan juga merangkumi tindakan memisahkan antara kumpulan pembangun sistem dan pelaksana operasi; dan</p> <p>(c) Pengasingan tugas bagi tugas yang bersifat kritikal tidak boleh dilaksanakan oleh seorang individu sahaja atas kuasa tunggalnya dan hendaklah dikendalikan dalam tadbir urus yang bersesuaian.</p>	<p>Agensi di bawah KPKT</p>
<p>0802 Pengurusan Penyampaian Perkhidmatan Pembekal dan Pihak Ketiga</p> <p>Objektif: Memastikan pelaksanaan dan penyelenggaraan tahap keselamatan maklumat serta penyampaian perkhidmatan yang sesuai selaras dengan perjanjian perkhidmatan dengan Pembekal dan Pihak Ketiga.</p>	
<p>080201 Perkhidmatan Penyampaian ICT</p>	<p>Tanggungjawab</p>
<p>Untuk mengekalkan tahap keselamatan maklumat dan penyampaian perkhidmatan yang dipersetujui selaras dengan perjanjian pembekal.</p> <p>Perkara-perkara yang mesti dipatuhi adalah seperti berikut:</p> <p>(a) Memastikan definisi perkhidmatan kawalan keselamatan, tahap penyampaian dan penyelenggaraan yang terkandung dalam perjanjian dipatuhi, dilaksanakan oleh Pembekal dan Pihak Ketiga;</p>	<p>PICT, Pentadbir Sistem ICT, Pentadbir Pusat Data, Rangkaian dan Komunikasi ICT KPKT/ Jabatan/</p>

RUJUKAN	VERSI	TARIKH KELULUSAN	MUKA SURAT
DKS KPKT	1.0	2 NOVEMBER 2021	116
KEMENTERIAN PERUMAHAN DAN KERAJAAN TEMPATAN			



<p>(b) Memantau perkhidmatan dan menyemak laporan serta rekod yang dikemukakan oleh Pembekal dan Pihak Ketiga;</p> <p>(c) Mengurus sebarang perubahan terhadap pembekalan perkhidmatan dengan mengambil kira tahap kritikal perkhidmatan dan proses yang terlibat serta melaksanakan penilaian semula risiko keselamatan; dan</p> <p>(d) Pelan kontigensi perlu disediakan bagi memastikan kesediaan kemudahan pemrosesan maklumat bagi perkhidmatan kritikal yang disediakan oleh Pembekal dan Pihak Ketiga.</p>	<p>Agensi di bawah KPKT, Pembekal dan Pihak Ketiga</p>
---	--

0803 Perancangan dan Penerimaan Sistem Aplikasi

Objektif: Meminimumkan risiko yang menyebabkan gangguan atau kegagalan sistem aplikasi.

080301 Perancangan Kapasiti	Tanggungjawab
<p>Penggunaan sumber hendaklah dipantau, disesuaikan dan unjuran hendaklah disediakan untuk keperluan keupayaan masa hadapan bagi memastikan prestasi sistem aplikasi yang dikehendaki dicapai.</p> <p>Perkara-perkara yang perlu dipatuhi adalah seperti yang berikut:</p> <p>(a) Kapasiti sesuatu komponen atau sistem aplikasi hendaklah dirancang, diurus dan dikawal dengan teliti oleh pegawai yang berkenaan bagi memastikan keperluannya adalah mencukupi dan bersesuaian untuk pembangunan, kegunaan dan operasi sistem aplikasi pada masa akan datang; dan</p> <p>(b) Keperluan kapasiti ini juga perlu mengambil kira ciri-ciri keselamatan siber bagi meminimumkan risiko seperti</p>	<p>Pemilik Sistem, ICTSO, PICT, Pentadbir Sistem ICT dan Pentadbir Pusat Data, Rangkaian dan Komunikasi ICT KPKT/ Jabatan/ Agensi di bawah KPKT</p>

RUJUKAN	VERSI	TARIKH KELULUSAN	MUKA SURAT
DKS KPKT	1.0	2 NOVEMBER 2021	117
KEMENTERIAN PERUMAHAN DAN KERAJAAN TEMPATAN			



gangguan pada perkhidmatan dan kerugian akibat pengubahsuaian yang tidak dirancang.	
080302 Penerimaan Sistem Aplikasi	Tanggungjawab
<p>Program pengujian penerimaan dan kriteria yang berkaitan hendaklah disediakan untuk sistem maklumat yang baharu, yang ditambah baik dan versi baharu.</p> <p>Perkara-perkara yang perlu dipatuhi adalah seperti yang berikut:</p> <p>(a) Semua sistem aplikasi baharu (termasuklah sistem aplikasi yang dikemas kini atau diubah suai) hendaklah memenuhi kriteria yang ditetapkan dan juga mengikut garis panduan yang sedang berkuatkuasa sebelum diterima atau dipersetujui; dan</p> <p>(b) Sistem aplikasi baharu hendaklah menjalani proses imbasan keselamatan dan melaksanakan tindakan pengukuhan sebelum digunakan.</p>	<p>Pemilik Sistem, PICT, Pentadbir Sistem ICT dan Pentadbir Pusat Data, Rangkaian dan Komunikasi ICT KPKT/ Jabatan/ Agensi di bawah KPKT</p>

RUJUKAN	VERSI	TARIKH KELULUSAN	MUKA SURAT
DKS KPKT	1.0	2 NOVEMBER 2021	118
KEMENTERIAN PERUMAHAN DAN KERAJAAN TEMPATAN			



0804 Perisian Berbahaya	
Objektif: Melindungi integriti perisian dan maklumat daripada pendedahan atau kerosakan yang disebabkan oleh perisian berbahaya seperti virus, <i>malware</i> dan sebagainya.	
080401 Perlindungan Dari Perisian Berbahaya	Tanggungjawab
<p>Kawalan pengesanan, pencegahan dan pemulihan untuk memberikan perlindungan dari serangan <i>malware</i> hendaklah dilaksanakan dan digabungkan dengan kesedaran Pengguna terhadap serangan tersebut.</p> <p>Perkara-perkara yang perlu dipatuhi adalah seperti berikut:</p> <p>(a) Memasang sistem keselamatan untuk mengesan perisian atau program berbahaya seperti antivirus, IDS dan IPS serta memastikan prosedur penggunaan yang betul dan selamat diikuti;</p> <p>(b) Memasang dan menggunakan hanya perisian yang tulen, berdaftar dan dilindungi di bawah mana-mana undang-undang bertulis yang berkuat kuasa;</p> <p>(c) Mengimbas peralatan ICT dengan antivirus sebelum digunakan;</p> <p>(d) Mengemas kini antivirus dengan paten antivirus yang terkini;</p> <p>(e) Menyemak kandungan sistem atau maklumat secara berkala bagi mengesan aktiviti yang tidak diingini seperti kehilangan dan kerosakan maklumat;</p> <p>(f) Melaksanakan program kesedaran mengenai ancaman perisian berbahaya dan cara mengendalikannya;</p> <p>(g) Memasukkan klausa tanggungan di dalam kontrak pembekal</p>	<p>Pentadbir Sistem ICT, Pentadbir Pusat Data, Rangkaian dan Komunikasi ICT</p> <p>KPKT/ Jabatan/ Agensi di bawah KPKT dan Pengguna</p>

RUJUKAN	VERSI	TARIKH KELULUSAN	MUKA SURAT
DKS KPKT	1.0	2 NOVEMBER 2021	119
KEMENTERIAN PERUMAHAN DAN KERAJAAN TEMPATAN			



<p>perisian. Klausula ini bertujuan untuk tuntutan baik pulih sekiranya perisian tersebut mengandungi program berbahaya;</p> <p>(h) Memberi amaran mengenai ancaman keselamatan ICT seperti serangan virus; dan</p> <p>(i) Penggunaan <i>MobileCode</i> hendaklah daripada sumber yang dipercayai dan daripada perisian yang telah mendapat jaminan kualiti sahaja.</p>	
0805 Housekeeping Objektif: Melindungi integriti maklumat agar boleh diakses pada bila-bila masa.	
080501 Backup dan Restore	Tanggungjawab
<p>Salinan sandaran maklumat, perisian dan imej sistem hendaklah diambil dan diuji secara tetap menurut prosedur sandaran yang dipersetujui. Bagi memastikan sistem dapat dibangunkan semula setelah berlakunya bencana, sandaran hendaklah dilakukan setiap kali konfigurasi berubah. Sandaran hendaklah direkodkan dan disimpan di <i>off site</i>.</p> <p>Perkara-perkara yang perlu dipatuhi adalah seperti berikut:</p> <p>(a) Melaksanakan <i>backup</i> keselamatan ke atas semua perisian aplikasi dan sistem aplikasi sekurang-kurangnya sekali atau setelah mendapat versi terbaru;</p> <p>(b) Melaksanakan <i>backup</i> ke atas semua data dan maklumat mengikut keperluan. Kekerapan <i>backup</i> bergantung pada tahap kritikal maklumat dan hendaklah disimpan sekurang-kurangnya tiga (3) generasi;</p>	<p>Pentadbir Sistem ICT dan Pentadbir Pusat Data, Rangkaian dan Komunikasi ICT</p> <p>KPKT/ Jabatan/ Agensi di bawah KPKT</p>

RUJUKAN	VERSI	TARIKH KELULUSAN	MUKA SURAT
DKS KPKT	1.0	2 NOVEMBER 2021	120
KEMENTERIAN PERUMAHAN DAN KERAJAAN TEMPATAN			



<p>(c) <i>Backup</i> hendaklah dilakukan di dalam media yang bersesuaian;</p> <p>(d) Menguji secara berkala prosedur dan media <i>backup</i> dan <i>restore</i> bagi memastikan ia dapat berfungsi dengan sempurna, boleh dipercayai dan berkesan apabila perlu digunakan;</p> <p>(e) Membangun dan melaksana pengurusan generasi backup berdasarkan pelan pengurusan risiko bagi setiap aset ICT;</p> <p>(f) Merekod dan menyimpan salinan backup di lokasi yang berlainan dan selamat; dan</p> <p>(g) Sandaran hendaklah dilaksanakan mengikut jadual yang dirancang sama ada secara harian, mingguan, bulanan atau tahunan.</p>	
--	--

0806 Pengurusan Rangkaian

Objektif: Melindungi maklumat dalam rangkaian dan infrastruktur sokongan.

080601 Kawalan Infrastruktur Rangkaian	Tanggungjawab
<p>Infrastruktur rangkaian mestilah dikawal dan diuruskan sebaik mungkin demi melindungi sistem dan aplikasi dalam rangkaian daripada ancaman.</p> <p>Perkara-perkara yang perlu dipatuhi adalah seperti berikut:</p> <p>(a) Tanggungjawab atau kerja-kerja operasi rangkaian dan komputer hendaklah diasingkan untuk mengurangkan capaian dan pengubahsuaian yang tidak dibenarkan;</p> <p>(b) Peralatan rangkaian hendaklah diletakkan di lokasi yang mempunyai ciri-ciri fizikal yang kukuh dan bebas daripada</p>	<p>Pentadbir Pusat Data, Rangkaian dan Komunikasi ICT KPKT/ Jabatan/ Agensi di bawah KPKT</p>

RUJUKAN	VERSI	TARIKH KELULUSAN	MUKA SURAT
DKS KPKT	1.0	2 NOVEMBER 2021	121
KEMENTERIAN PERUMAHAN DAN KERAJAAN TEMPATAN			



<p>risiko seperti banjir, gegaran dan habuk;</p> <p>(c) Capaian kepada peralatan rangkaian hendaklah dikawal dan terhad kepada pengguna yang dibenarkan sahaja;</p> <p>(d) Peralatan keselamatan seperti <i>firewall</i> hendaklah dipasang bagi memastikan hak capaian ke atas sistem aplikasi dapat dilaksanakan;</p> <p>(e) Semua trafik keluar dan masuk hendaklah ditapis oleh peralatan keselamatan;</p> <p>(f) Semua perisian <i>sniffer</i> atau <i>network analyser</i> adalah dilarang dipasang pada komputer pengguna kecuali mendapat kebenaran;</p> <p>(g) Memasang perisian IPS bagi mengesan sebarang cubaan pencerobohan dan aktiviti-aktiviti lain yang boleh mengancam sistem aplikasi dan maklumat KPKT/ Jabatan/ Agensi di bawah KPKT; dan</p> <p>(h) Sebarang penyambungan rangkaian yang bukan di bawah kawalan KPKT/ Jabatan/ Agensi di bawah KPKT adalah tidak dibenarkan.</p>	
--	--

0807 Pengurusan Media

Objektif: Melindungi aset ICT daripada sebarang pendedahan, pengubahsuaian, pemindahan atau pemusnahan serta gangguan ke atas aktiviti perkhidmatan.

080701 Pengurusan Media Boleh Alih

Tanggungjawab

Prosedur pengurusan media boleh alih hendaklah dilaksanakan mengikut skim pengkelasan yang diguna pakai oleh KPKT/ Jabatan/ Agensi di bawah KPKT.

Pentadbir
Pusat Data,
Rangkaian dan
Komunikasi ICT,
Pentadbir

RUJUKAN	VERSI	TARIKH KELULUSAN	MUKA SURAT
DKS KPKT	1.0	2 NOVEMBER 2021	122
KEMENTERIAN PERUMAHAN DAN KERAJAAN TEMPATAN			



<p>Perkara-perkara yang perlu dipatuhi adalah seperti berikut:</p> <ul style="list-style-type: none">(a) Melabelkan semua media mengikut tahap sensitiviti sesuatu maklumat;(b) Mengehadkan dan menentukan capaian media kepada Pengguna yang dibenarkan sahaja;(c) Mengehadkan pengedaran data atau media untuk tujuan yang dibenarkan sahaja;(d) Mengawal dan merekodkan aktiviti penyelenggaraan media bagi mengelak daripada sebarang kerosakan dan pendedahan yang tidak dibenarkan;(e) Menyimpan semua media di tempat yang selamat;(f) Media yang mengandungi maklumat terperingkat hendaklah dilupuskan mengikut prosedur yang telah ditetapkan; dan(g) Penghantaran atau pemindahan media ke luar pejabat hendaklah mendapat kebenaran daripada Pentadbir Peralatan ICT terlebih dahulu.	<p>Peralatan ICT KPKT/ Jabatan/ Agensi di bawah KPKT dan Pengguna</p>
<p>080702 Pemindahan Media Fizikal</p>	<p>Tanggungjawab</p>
<p>Senarai syarikat kourier/ pemindah yang diluluskan perlu diselenggara dan prosedur pengenalan syarikat kourier/ pemindah perlu diwujudkan. Log identiti bagi maklumat, masa pemindahan dan resit perlu diselenggara yang merupakan sebahagian dari prosedur tersebut.</p> <p>Perkara-perkara yang perlu dipatuhi adalah seperti berikut:</p> <ul style="list-style-type: none">(a) Pelupusan media fizikal perlu mendapat kelulusan dan mengikut kaedah pelupusan aset ICT yang ditetapkan oleh	<p>Pegawai Aset dan Pentadbir Peralatan ICT</p>

RUJUKAN	VERSI	TARIKH KELULUSAN	MUKA SURAT
DKS KPKT	1.0	2 NOVEMBER 2021	123
KEMENTERIAN PERUMAHAN DAN KERAJAAN TEMPATAN			



<p>Kerajaan; dan</p> <p>(b) Media fizikal yang mengandungi maklumat terperingkat hendaklah disanitasikan terlebih dahulu sebelum dihapuskan atau dimusnahkan mengikut prosedur yang berkuat kuasa.</p>	
080703 Keselamatan Sistem Dokumentasi	Tanggungjawab
<p>Sistem dokumentasi adalah merupakan komponen komunikasi, kawalan dan pemantauan dalam fasa pengurusan projek seperti pembangunan sistem, pengoperasian sistem dan penyelenggaraan sistem.</p> <p>Perkara-perkara yang perlu dipatuhi adalah seperti berikut:</p> <p>(a) Memastikan sistem penyimpanan dokumentasi mempunyai ciri-ciri keselamatan;</p> <p>(b) Menyedia dan memantapkan keselamatan sistem dokumentasi; dan</p> <p>(c) Mengawal dan merekodkan semua aktiviti capaian dokumentasi sedia ada.</p>	<p>ICTSO, PICT, Pentadbir Sistem ICT dan Pentadbir Pusat Data, Rangkaian dan Komunikasi ICT KPKT/ Jabatan/ Agensi di bawah KPKT</p>

RUJUKAN	VERSI	TARIKH KELULUSAN	MUKA SURAT
DKS KPKT	1.0	2 NOVEMBER 2021	124
KEMENTERIAN PERUMAHAN DAN KERAJAAN TEMPATAN			



0808 Keselamatan Pengkomputeran Awan

Objektif: Mengawal data dan maklumat dalam perkhidmatan ini agar sebarang risiko seperti penyalahgunaan maklumat, kecurian maklumat serta pindaan yang tidak sah dapat dihalang oleh penyedia perkhidmatan. Perkhidmatan ini hendaklah dikenal pasti, direkodkan dan dikaji semula secara berkala.

080801 Pengurusan Pengkomputeran Awan

Tanggungjawab

Pengurusan pengkomputeran awan merupakan proses pemantauan dan memastikan keberkesanan dalam penggunaan pengkomputeran awam secara *public*, *private* atau *hybrid*.

Perkara-perkara yang perlu dipatuhi adalah seperti berikut:

- (a) Memastikan penyedia perkhidmatan memenuhi keselamatan siber, kerahsiaan dan kebolehpercayaan;
- (b) Menyediakan perjanjian perkhidmatan di antara KPKT/ Jabatan/ Agensi di bawah KPKT dengan penyedia perkhidmatan;
- (c) Memastikan SLA dilaksanakan (jika berkaitan); dan
- (d) Memastikan tiada kebocoran dan penyalahgunaan data.

PICT
dan
Pentadbir
Pusat Data,
Rangkaian dan
Komunikasi ICT
KPKT/
Jabatan/
Agensi di bawah
KPKT

RUJUKAN	VERSI	TARIKH KELULUSAN	MUKA SURAT
DKS KPKT	1.0	2 NOVEMBER 2021	125
KEMENTERIAN PERUMAHAN DAN KERAJAAN TEMPATAN			



0809 Perkhidmatan E-Dagang (Electronic Commerce Services)	
Objektif: Mengawal sensitiviti aplikasi dan maklumat dalam perkhidmatan ini agar sebarang risiko seperti penyalahgunaan maklumat, kecurian maklumat serta pindaan yang tidak sah dapat dihalang.	
080901 E-Dagang	Tanggungjawab
<p>Proses menjalankan urusan perniagaan (membeli atau menjual barangan atau perkhidmatan) melalui rangkaian komputer atau internet.</p> <p>Perkara-perkara yang perlu dipatuhi adalah seperti berikut:</p> <p>(a) Maklumat yang terlibat dalam e-dagang perlu dilindungi daripada aktiviti penipuan, pertikaian kontrak dan pendedahan serta pengubahsuaian yang tidak dibenarkan;</p> <p>(b) Maklumat yang terlibat dalam transaksi dalam talian (on-line) sama ada menggunakan <i>private cloud</i>, <i>public cloud</i> atau <i>hybrid cloud</i> perlu dilindungi bagi mengelak penghantaran yang tidak lengkap, salah destinasi, pengubahsuaian, pendedahan, duplikasi atau pengulangan mesej yang tidak dibenarkan;</p> <p>(c) Maklumat yang melibatkan transaksi dalam talian perlu dilindungi bagi mengelakkan transmisi yang tidak lengkap, mis-routing, pendedahan, pertindihan dan perubahan yang tidak dibenarkan; dan</p> <p>(d) Integriti maklumat yang disediakan untuk sistem yang boleh dicapai oleh orang awam atau pihak lain yang berkepentingan hendaklah dilindungi untuk mencegah sebarang pindaan yang tidak diperakukan.</p>	<p>Pentadbir Sistem ICT KPKT/ Jabatan/ Agensi di bawah KPKT dan Pengguna</p>

RUJUKAN	VERSI	TARIKH KELULUSAN	MUKA SURAT
DKS KPKT	1.0	2 NOVEMBER 2021	126
KEMENTERIAN PERUMAHAN DAN KERAJAAN TEMPATAN			



0810 Pemantauan	
Objektif: Memastikan pengesanan aktiviti pemprosesan maklumat yang tidak dibenarkan.	
081001 Pengauditan dan Forensik ICT	Tanggungjawab
<p>Pengauditan dan forensik ICT merupakan proses mengenal pasti bahan bukti fizikal dengan menggunakan teknologi dan sains forensik.</p> <p>Perkara-perkara yang perlu dipatuhi adalah seperti berikut:</p> <ul style="list-style-type: none">(a) Memastikan jadual pelaksanaan disediakan;(b) Memastikan laporan dapatan dilaksanakan;(c) Memastikan tindakan pembetulan dilaksanakan; dan(d) Memastikan kemudahan penyimpanan log dan maklumat log dilindungi daripada pengubahan tidak sah dan capaian tanpa izin.	<p>ICTSO, CERT KPKT, Pentadbir Sistem ICT dan Pentadbir Pusat Data, Rangkaian dan Komunikasi ICT KPKT/ Jabatan/ Agensi di bawah KPKT</p>
081002 Jejak Audit	Tanggungjawab
<p>Jejak audit sistem ICT adalah merupakan bukti yang didokumenkan dan adalah merupakan turutan kejadian bagi setiap aktiviti yang berlaku pada sistem.</p> <p>Perkara-perkara yang perlu dipatuhi adalah seperti berikut:</p> <ul style="list-style-type: none">(a) Memastikan maklumat jejak audit mengandungi identiti pengguna, sumber yang digunakan, perubahan maklumat, tarikh dan masa aktiviti, rangkaian dan aplikasi yang digunakan;	<p>Pentadbir Sistem ICT dan Pentadbir Pusat Data, Rangkaian dan Komunikasi ICT KPKT/ Jabatan/</p>

RUJUKAN	VERSI	TARIKH KELULUSAN	MUKA SURAT
DKS KPKT	1.0	2 NOVEMBER 2021	127
KEMENTERIAN PERUMAHAN DAN KERAJAAN TEMPATAN			



<p>(b) Jejak audit ini hendaklah mengandungi maklumat seperti pengenalan terhadap akses yang tidak dibenarkan, aktiviti-aktiviti yang tidak normal serta aktiviti-aktiviti yang tidak dapat dijelaskan;</p> <p>(c) Jejak audit hendaklah disimpan dan direkodkan selaras dengan arahan/pekeliling semasa yang berkuatkuasa; dan</p> <p>(d) Jejak audit hendaklah dikawal bagi mengekalkan integriti data. Analisis ke atas jejak audit hendaklah dilakukan bagi mengesan:</p> <ul style="list-style-type: none">i. Kegagalan capaian;ii. Penggunaan yang tidak normal, contoh: akses terhadap sistem di luar waktu kebiasaan, kekerapan akses dan tempoh penggunaan yang berlainan dari kebiasaan;iii. Capaian ke atas rekod-rekod terhad; daniv. Transaksi yang mencurigakan.	<p>Agensi di bawah KPKT</p>
<p>081003 Sistem Log dan Pemantauan</p>	<p>Tanggungjawab</p>
<p>Log peristiwa yang merekodkan aktiviti pengguna, pengecualian, ralat dan peristiwa keselamatan maklumat hendaklah disediakan, disimpan dan dikaji semula secara tetap. Log sistem komputer ialah bukti yang didokumenkan dan merupakan turutan kejadian bagi setiap aktiviti yang berlaku pada sistem.</p> <p>Log ini hendaklah mengandungi maklumat seperti pengenalan terhadap capaian yang tidak dibenarkan, aktiviti-aktiviti yang tidak normal serta aktiviti-aktiviti yang tidak dapat dijelaskan.</p> <p>Log hendaklah disimpan dan direkodkan selaras dengan arahan/pekeliling terkini yang dikeluarkan oleh Kerajaan. Log</p>	<p>ICTSO, PICT, Pentadbir Sistem ICT dan Pentadbir Pusat Data, Rangkaian dan Komunikasi ICT KPKT/ Jabatan/ Agensi di bawah KPKT</p>

RUJUKAN	VERSI	TARIKH KELULUSAN	MUKA SURAT
DKS KPKT	1.0	2 NOVEMBER 2021	128
KEMENTERIAN PERUMAHAN DAN KERAJAAN TEMPATAN			



hendaklah dikawal bagi mengekalkan integriti data. Jenis fail log bagi server dan aplikasi yang perlu diaktifkan adalah seperti yang berikut:

- i. Fail log sistem pengoperasian;
- ii. Fail log servis (contoh: web, e-mel);
- iii. Fail log aplikasi (audit trail); dan
- iv. Fail log rangkaian (contoh: switch, firewall, IPS).

Perkara-perkara yang perlu dipatuhi adalah seperti berikut:

- (a) Mewujudkan sistem log bagi merekodkan semua aktiviti harian pengguna;
- (b) Menyemak sistem log secara berkala bagi mengesan ralat yang menyebabkan gangguan kepada sistem dan mengambil tindakan membaik pulih dengan segera;
- (c) Sekiranya wujud aktiviti-aktiviti lain yang tidak sah seperti kecurian maklumat dan pencerobohan, aktiviti ini hendaklah dilaporkan kepada ICTSO dan PICT;
- (d) Pemantauan berterusan boleh dibuat secara automatik dengan menggunakan perisian tertentu sebagai contoh pengimbas virus, algoritma *check sum*, *password cracker*, semakan integriti, pengesanan penceroboh dan analisis pemantauan prestasi sistem komputer; dan
- (e) Teknologi yang digunakan untuk pemantauan berterusan boleh ditempatkan secara berpusat bagi menjalankan analisis terhadap log yang dikumpulkan dari pelbagai sistem.

RUJUKAN	VERSI	TARIKH KELULUSAN	MUKA SURAT
DKS KPKT	1.0	2 NOVEMBER 2021	129
KEMENTERIAN PERUMAHAN DAN KERAJAAN TEMPATAN			



081004 Penyeragaman Jam (Clock Synchronization)	Tanggungjawab
<p>Jam bagi semua sistem pemprosesan maklumat yang berkaitan dalam sesebuah domain organisasi atau domain keselamatan hendaklah diseragamkan mengikut sumber rujukan masa tunggal.</p> <p>Waktu yang berkaitan dengan sistem pemprosesan maklumat dalam KPKT atau domain keselamatan perlu diseragamkan dengan satu sumber waktu yang ditetapkan oleh <i>National Metrology Institute of Malaysia</i> (NMIM).</p>	Pentadbir Pusat Data, Rangkaian dan Komunikasi ICT KPKT/ Jabatan/ Agensi di bawah KPKT
0811 Media Sosial Objektif: Memastikan keselamatan dan kawalan penyebaran maklumat melalui media sosial.	
081101 Keselamatan Media Sosial	Tanggungjawab
<p>Keselamatan media sosial merupakan proses menyingkirkan ancaman keselamatan melalui pemantauan keselamatan siber.</p> <p>Perkara-perkara yang perlu dipatuhi adalah seperti berikut:</p> <ul style="list-style-type: none">(a) Tidak menjejaskan kepentingan perkhidmatan awam dan kedaulatan negara;(b) Tidak melibatkan penyebaran maklumat dan dokumen terperingkat;(c) Tidak memaparkan kenyataan yang boleh menjejaskan imej Kerajaan;(d) Tidak menyentuh isu sensitif seperti agama, politik dan perkauman;	Pentadbir Media Sosial KPKT/ Jabatan/ Agensi di bawah KPKT dan Pengguna

RUJUKAN	VERSI	TARIKH KELULUSAN	MUKA SURAT
DKS KPKT	1.0	2 NOVEMBER 2021	130
KEMENTERIAN PERUMAHAN DAN KERAJAAN TEMPATAN			



<p>(e) Tidak memaparkan kenyataan yang berunsur fitnah atau hasutan;</p> <p>(f) Tidak menyebarkan berita yang tidak sahih;</p> <p>(g) Tidak melibatkan diri dengan aktiviti yang boleh menjurus kepada <i>CyberStalking</i> atau <i>CyberHarassment</i>;</p> <p>(h) Tidak menggunakan media sosial untuk tujuan peribadi semasa waktu pejabat sama ada menerusi peralatan komputer/ peranti mudah alih yang dibekalkan oleh Kerajaan;</p> <p>(i) Mematuhi dasar dan peraturan semasa berkaitan media sosial yang sedang berkuatkuasa; dan</p> <p>(j) Memastikan keselamatan media sosial dengan melaporkan masalah yang berlaku seperti spam dan pencerobohan kepada penyedia perkhidmatan media sosial.</p>	
--	--

0812 Data Terbuka

Objektif: Data Terbuka bertujuan meningkatkan kualiti dan ketelusan penyampaian perkhidmatan kerajaan menerusi perkongsian data yang tepat, cepat dan relevan selaras dengan inisiatif kerajaan.

081201 Pengurusan Data Terbuka

Tanggungjawab

Pengurusan data terbuka KPKT/ Jabatan/ Agensi di bawah KPKT perlulah berasaskan tadbir urus dan aktiviti semasa yang berkuatkuasa.

Jawatankuasa
Penyelarasan
Data Terbuka,
PMO

Perkara-perkara yang perlu dipatuhi adalah seperti berikut:

Analitis Data Raya
KPKT

(a) Pewujudan struktur tadbir urus untuk melaksanakan tugas dan aktiviti berkaitan data terbuka yang merangkumi Jawatankuasa Penyelarasan Data Terbuka dan Pasukan

dan
Pasukan Kerja
Data Terbuka

RUJUKAN	VERSI	TARIKH KELULUSAN	MUKA SURAT
DKS KPKT	1.0	2 NOVEMBER 2021	131

KEMENTERIAN PERUMAHAN DAN KERAJAAN TEMPATAN



<p>Kerja Data Terbuka;</p> <p>(b) Membangunkan dan melaksanakan Pelan Pelaksanaan Data Terbuka KPKT; dan</p> <p>(c) Melaksanakan pemantauan secara berkala berkaitan pelaksanaan data terbuka KPKT/ Jabatan/ Agensi di bawah KPKT.</p>	<p>KPKT/ Jabatan/ Agensi di bawah KPKT</p>
<p>0813 Data Raya</p> <p>Objektif: Memanfaatkan penggunaan data dan pembuatan keputusan dalam penyampaian perkhidmatan berasaskan analisis data raya bagi meningkatkan hasil dan mengurangkan kos kerajaan.</p>	
<p>081301 Pengurusan Data Raya</p>	<p>Tanggungjawab</p>
<p>Pengurusan data raya KPKT perlulah berasaskan tadbir urus serta arahan semasa yang sedang berkuatkuasa.</p> <p>Perkara-perkara yang perlu dipatuhi adalah seperti berikut:</p> <p>(a) Mewujudkan struktur tadbir urus untuk melaksanakan tugas dan aktiviti berkaitan data raya KPKT;</p> <p>(b) Membangunkan dan melaksanakan Pelan Pelaksanaan Projek (mengikut keperluan projek sedia ada atau baharu); dan</p> <p>(c) Melaksanakan pemantauan secara berkala berkaitan dengan pelaksanaan data raya KPKT.</p>	<p>Jawatankuasa Penyelarasan Data Terbuka, PMO Analitis Data Raya KPKT dan Pasukan Kerja Data Terbuka KPKT/ Jabatan/ Agensi di bawah KPKT</p>

RUJUKAN	VERSI	TARIKH KELULUSAN	MUKA SURAT
DKS KPKT	1.0	2 NOVEMBER 2021	132
KEMENTERIAN PERUMAHAN DAN KERAJAAN TEMPATAN			

KESELAMATAN KOMUNIKASI

BIDANG
09





BIDANG 09: KESELAMATAN KOMUNIKASI

0901 Pengurusan Keselamatan Rangkaian	
Objektif: Memastikan maklumat dan kemudahan dalam rangkaian dilindungi.	
090101 Kawalan Rangkaian	Tanggungjawab
<p>Sistem dan aplikasi hendaklah dikawal dan diuruskan sebaik mungkin di dalam infrastruktur rangkaian daripada sebarang ancaman bagi KPKT/ Jabatan/ Agensi di bawah KPKT.</p> <p>Perkara-perkara yang perlu dipatuhi adalah seperti berikut:</p> <p>(a) Bertanggungjawab dalam memastikan kerja-kerja operasi rangkaian dilindungi daripada pengubahsuaian yang tidak dibenarkan;</p> <p>(b) Peralatan rangkaian hendaklah ditempatkan di lokasi yang mempunyai ciri-ciri fizikal yang selamat dan bebas dari risiko seperti banjir, gegaran dan habuk;</p> <p>(c) Capaian kepada peralatan rangkaian hendaklah dikawal dan dihadkan kepada pengguna yang dibenarkan sahaja;</p> <p>(d) Semua peralatan rangkaian hendaklah melalui proses <i>Factory Acceptance Check</i> (FAC) semasa pemasangan dan konfigurasi;</p> <p>(e) <i>Firewall</i> hendaklah dipasang, dikonfigurasi dan diselia oleh Pentadbir Pusat Data, Rangkaian dan Komunikasi ICT;</p> <p>(f) Semua trafik keluar dan masuk rangkaian hendaklah melalui <i>firewall</i> di bawah kawalan MAMPU;</p> <p>(g) Semua trafik keluar dan masuk rangkaian di Pusat Data dan pejabat-pejabat cawangan hendaklah melalui <i>firewall</i> di bawah kawalan Pentadbir Pusat Data, Rangkaian dan</p>	<p>PICT, Pentadbir Pusat Data, Rangkaian dan Komunikasi ICT dan Pentadbir Sistem ICT KPKT/ Jabatan/ Agensi di bawah KPKT</p>

RUJUKAN	VERSI	TARIKH KELULUSAN	MUKA SURAT
DKS KPKT	1.0	2 NOVEMBER 2021	133
KEMENTERIAN PERUMAHAN DAN KERAJAAN TEMPATAN			



<p>Komunikasi ICT;</p> <p>(h) Semua perisian <i>sniffer</i> atau <i>network analyser</i> adalah dilarang dipasang pada komputer Pengguna;</p> <p>(i) Digalakkan memasang perisian bagi mencegah sebarang cubaan pencerobohan dan aktiviti-aktiviti lain yang boleh mengancam data dan maklumat seperti berikut:</p> <ul style="list-style-type: none">i. IPS;ii. <i>Web Content Filtering</i>; daniii. IDS. <p>(j) Sebarang penyambungan rangkaian yang bukan di bawah kawalan Pentadbir Pusat Data, Rangkaian dan Komunikasi ICT adalah tidak dibenarkan;</p> <p>(k) Semua pengguna hanya dibenarkan menggunakan rangkaian sedia ada di KPKT sahaja dan penggunaan rangkaian luar adalah dengan kelulusan Pentadbir Pusat Data, Rangkaian dan Komunikasi ICT;</p> <p>(l) Kemudahan bagi <i>wireless</i> LAN hendaklah dipantau dan dikawal penggunaannya;</p> <p>(m) Semua perjanjian perkhidmatan rangkaian hendaklah mematuhi <i>Service Level Assurance</i> (SLA) yang telah ditetapkan;</p> <p>(n) Menempatkan atau memasang antara muka (interface) yang bersesuaian di antara rangkaian KPKT/ Jabatan/ Agensi di bawah KPKT, rangkaian agensi lain dan rangkaian awam;</p> <p>(o) Mewujudkan dan menguatkuasakan mekanisme untuk pengesahan pengguna dan peralatan yang menepati kesesuaian penggunaannya;</p>	
---	--

RUJUKAN	VERSI	TARIKH KELULUSAN	MUKA SURAT
DKS KPKT	1.0	2 NOVEMBER 2021	134
KEMENTERIAN PERUMAHAN DAN KERAJAAN TEMPATAN			



<p>(p) Memantau dan menguatkuasakan kawalan capaian pengguna terhadap perkhidmatan rangkaian yang dibenarkan sahaja;</p> <p>(q) Mengawal capaian fizikal dan logikal ke atas kemudahan <i>port</i> diagnostik dan konfigurasi jarak jauh;</p> <p>(r) Mengawal sambungan ke rangkaian khususnya bagi kemudahan yang dikongsi dan menjangkau sempadan KPKT/ Jabatan/ Agensi di bawah KPKT; dan</p> <p>(s) Mewujud dan melaksana kawalan pengalihan laluan (routing control) bagi memastikan pematuhan terhadap kawalan capaian KPKT/ Jabatan/ Agensi di bawah KPKT.</p>	
090102 Keselamatan Perkhidmatan Rangkaian	Tanggungjawab
<p>Pengurusan bagi semua perkhidmatan rangkaian (inhouse atau outsource) yang merangkumi mekanisme keselamatan dan tahap perkhidmatan hendaklah dikenal pasti. Mekanisme keselamatan dan tahap perkhidmatan hendaklah dimasukkan di dalam perjanjian perkhidmatan rangkaian.</p> <p>Perkara-perkara yang perlu dipatuhi adalah seperti berikut:</p> <p>(a) Komponen keselamatan rangkaian merangkumi perkakasan, perisian dan perkhidmatan perkomputeran awan digunakan bagi memastikan rangkaian selamat dari ancaman, serangan siber, cubaan pengodaman dan kecuaiian Pengguna;</p> <p>(b) Sistem Keselamatan Rangkaian menggunakan kombinasi pelbagai komponen keselamatan rangkaian bagi membentuk sistem pertahanan berlapis/ <i>a layered defense</i></p>	<p>PICT, ICTSO, Pentadbir Pusat Data, Rangkaian dan Komunikasi ICT, Pentadbir Sistem ICT KPKT/ Jabatan/ Agensi di bawah KPKT, Pembekal dan Pihak Ketiga</p>

RUJUKAN	VERSI	TARIKH KELULUSAN	MUKA SURAT
DKS KPKT	1.0	2 NOVEMBER 2021	135
KEMENTERIAN PERUMAHAN DAN KERAJAAN TEMPATAN			



<p><i>system</i>; dan</p> <p>(c) Setiap lapisan sistem pertahanan membekal keupayaan pemantauan, pengenalan dan pemulihan bagi memastikan rangkaian selamat.</p>	
090103 Pengasingan Dalam Rangkaian	Tanggungjawab
<p>Pengasingan dalam rangkaian hendaklah dibuat untuk membezakan kumpulan pengguna dan sistem maklumat mengikut segmen rangkaian KPKT/ Jabatan/ Agensi di bawah KPKT.</p> <p>Perkara-perkara yang perlu dipatuhi adalah seperti berikut:</p> <p>(a) Mengenal pasti fungsi dan tanggungjawab pengguna;</p> <p>(b) Mengkonfigurasi hak capaian pengguna mengikut segmen rangkaian berdasarkan keperluan;</p> <p>(c) Capaian kepada peralatan rangkaian hendaklah dikawal dan terhad kepada pengguna yang dibenarkan sahaja;</p> <p>(d) Mengemaskinikan hak capaian pengguna dari semasa ke semasa mengikut keperluan; dan</p> <p>(e) Operasi rangkaian hendaklah diasingkan untuk meminimumkan risiko capaian dan pengubahsuaian yang tidak dibenarkan.</p>	<p>Pentadbir Pusat Data, Rangkaian dan Komunikasi ICT dan Pentadbir Sistem ICT KPKT/ Jabatan/ Agensi di bawah KPKT</p>

RUJUKAN	VERSI	TARIKH KELULUSAN	MUKA SURAT
DKS KPKT	1.0	2 NOVEMBER 2021	136
KEMENTERIAN PERUMAHAN DAN KERAJAAN TEMPATAN			



0902 Pemindahan/ Pertukaran Data dan Maklumat	
Objektif: Memastikan keselamatan perpindahan/ pertukaran data, maklumat dan perisian antara KPKT/ Jabatan/ Agensi di bawah KPKT dan pihak luar terjamin.	
090201 Polisi dan Prosedur Pemindahan/ Pertukaran Data dan Maklumat	Tanggungjawab
<p>KPKT/ Jabatan/ Agensi Di bawah KPKT perlu mengambil kira keselamatan maklumat apabila berlaku pemindahan data dan maklumat organisasi antara KPKT/ Jabatan/ Agensi di bawah KPKT dengan pihak luar.</p> <p>Perkara-perkara yang perlu dipatuhi adalah seperti berikut:</p> <p>(a) Mewujudkan polisi, prosedur dan kawalan pemindahan data dan maklumat yang formal untuk melindungi pemindahan data dan maklumat melalui sebarang jenis kemudahan komunikasi;</p> <p>(b) Menyediakan perjanjian atau kebenaran bertulis untuk pertukaran maklumat dan perisian di antara KPKT/ Jabatan dengan pihak agensi luar;</p> <p>(c) Melindungi media yang mengandungi maklumat daripada capaian yang tidak dibenarkan, didedahkan, disalah guna atau dirosakkan semasa pemindahan keluar dari KPKT/ Jabatan; dan</p> <p>(d) Memastikan maklumat yang terdapat dalam mel elektronik hendaklah dilindungi sebaik-baiknya.</p>	<p>PICT, ICTSO, Pentadbir Sistem ICT, Pentadbir Pusat Data Rangkaian dan Komunikasi ICT KPKT/ Jabatan/ Agensi di bawah KPKT dan Pengguna</p>

RUJUKAN	VERSI	TARIKH KELULUSAN	MUKA SURAT
DKS KPKT	1.0	2 NOVEMBER 2021	137
KEMENTERIAN PERUMAHAN DAN KERAJAAN TEMPATAN			



090202 Perjanjian Mengenai Pemindahan/ Pertukaran Data dan Maklumat	Tanggungjawab
<p>KPKT/ Jabatan/ Agensi di bawah KPKT perlu mengambil kira keselamatan maklumat atau menandatangani perjanjian bertulis apabila berlaku pemindahan/ pertukaran data dan maklumat organisasi antara KPKT/ Jabatan/ Agensi Di bawah KPKT dengan pihak luar.</p> <p>Perkara-perkara yang perlu dipatuhi adalah seperti berikut:</p> <p>(a) Mengawal penghantaran dan penerimaan maklumat;</p> <p>(b) Memastikan prosedur keupayaan mengesan dan tanpa sangkalan semasa pemindahan/ pertukaran data dan maklumat;</p> <p>(c) Mengenal pasti pihak yang bertanggungjawab terhadap risiko pemindahan/ pertukaran data dan maklumat sekiranya berlaku insiden keselamatan maklumat; dan</p> <p>(d) Mengenal pasti perlindungan data dalam penggunaan, data dalam pergerakan, data dalam simpanan dan menghalang ketirisan data.</p>	CDO, Pemilik Sistem dan PICT KPKT/ Jabatan/ Agensi di bawah KPKT
090203 Pesanan Elektronik	Tanggungjawab
<p>Maklumat yang terlibat dalam pesanan elektronik hendaklah dilindungi sewajarnya mengikut arahan dan peraturan semasa yang sedang berkuatkuasa.</p> <p>Perkara-perkara yang perlu dipatuhi adalah seperti berikut:</p> <p>(a) Penggunaan pesanan elektronik disediakan untuk</p>	Pengguna

RUJUKAN	VERSI	TARIKH KELULUSAN	MUKA SURAT
DKS KPKT	1.0	2 NOVEMBER 2021	138
KEMENTERIAN PERUMAHAN DAN KERAJAAN TEMPATAN			



<p>memudahkan komunikasi antara Pengguna, Pembekal dan Pihak Ketiga hanya untuk kegunaan bisnes dengan sekatan-sekatan tertentu;</p> <p>(b) Penghantaran e-mel dan kepilan tidak berkaitan tugas rasmi harian adalah dilarang;</p> <p>(c) Mesej yang dihantar hendaklah ringkas dan ditujukan kepada yang berkenaan sahaja;</p> <p>(d) Mesej yang dihantar tidak menggunakan akaun orang lain melainkan dengan arahan yang telah ditetapkan; dan</p> <p>(e) Pengguna dilarang mengulang hantar/ <i>forward</i> maklumat terhad tanpa kebenaran penghantar/ pemunya maklumat.</p>	
090204 Pengurusan E-mel	Tanggungjawab
<p>E-mel merupakan surat, pesanan atau mesej dalam bentuk fail komputer yang dikirim dan diterima melalui sistem rangkaian komputer.</p> <p>Perkara-perkara yang perlu dipatuhi adalah seperti berikut:</p> <p>(a) Menggunakan akaun e-mel yang diperuntukkan oleh KPKT/ Jabatan sahaja sebagai e-mel rasmi;</p> <p>(b) Memastikan pengemaskinian peti e-mel (mailbox) dilaksanakan supaya kapasiti e-mel tidak melebihi kuota yang telah ditetapkan;</p> <p>(c) Menggunakan akaun e-mel rasmi untuk tujuan tugas rasmi sahaja;</p> <p>(d) Mengambil tindakan dan memberi maklum balas segera terhadap e-mel; dan</p>	Pengguna

RUJUKAN	VERSI	TARIKH KELULUSAN	MUKA SURAT
DKS KPKT	1.0	2 NOVEMBER 2021	139
KEMENTERIAN PERUMAHAN DAN KERAJAAN TEMPATAN			



(e) Memastikan e-mel rasmi yang dihantar atau diterima disimpan mengikut prosedur pengurusan sistem fail elektronik yang telah ditetapkan.	
090205 Pengurusan Komunikasi Bersepadu (UC)	Tanggungjawab
<p>Perkhidmatan komunikasi dan kolaborasi bersepadu yang diuruskan secara berpusat. Perkhidmatan ini menggabungkan saluran-saluran komunikasi e-mel, persidangan video dan audio, <i>instant messaging</i> serta Sistem Pengurusan Identiti.</p> <p>Perkara-perkara yang perlu dipatuhi adalah seperti berikut:</p> <p>(a) Memastikan setiap komunikasi yang dibuat untuk tujuan rasmi sahaja;</p> <p>(b) Melindungi maklumat rahsia rasmi dan maklumat rasmi Kerajaan;</p> <p>(c) Memastikan maklumat yang dihantar mengikut etika keselamatan yang ditetapkan; dan</p> <p>(d) Akaun yang diperuntukkan oleh KPKT/ Jabatan/ Agensi di bawah KPKT sahaja yang boleh digunakan.</p>	Pengguna
090206 Perjanjian Kerahsiaan atau Ketakdedahan	Tanggungjawab
<p>Syarat-syarat perjanjian kerahsiaan atau <i>non-disclosure</i> perlu mengambil kira keperluan KPKT/ Jabatan/ Agensi di bawah KPKT dan hendaklah disemak dan didokumentasikan.</p> <p>Perkara-perkara yang perlu dipatuhi adalah seperti berikut:</p> <p>(a) Setiap orang yang terlibat dengan Maklumat Rahsia</p>	PICT, ICTSO, Pentadbir Sistem ICT KPKT/ Jabatan/ Agensi di bawah

RUJUKAN	VERSI	TARIKH KELULUSAN	MUKA SURAT
DKS KPKT	1.0	2 NOVEMBER 2021	140
KEMENTERIAN PERUMAHAN DAN KERAJAAN TEMPATAN			



<p>Rasmi, hendaklah menandatangani perjanjian ketakdedahan seperti Arahan Keselamatan Kerajaan yang sedang berkuatkuasa. Salinan asal perjanjian yang ditandatangani hendaklah disimpan dengan selamat dan menjadi rujukan masa depan; dan</p> <p>(b) Tiada hak capaian automatik diberikan kepada individu tanpa mengira tapisan keselamatan mereka.</p>	<p>KPKT, Pembekal dan Pegguna</p>
---	---

[RUANGAN INI SENGAJA DIBIARKAN KOSONG]

RUJUKAN	VERSI	TARIKH KELULUSAN	MUKA SURAT
DKS KPKT	1.0	2 NOVEMBER 2021	141
KEMENTERIAN PERUMAHAN DAN KERAJAAN TEMPATAN			

PEMEROLEHAN, PEMBANGUNAN DAN PENYELENGGARAAN SISTEM APLIKASI

BIDANG
10



**BIDANG 10: PEMEROLEHAN, PEMBANGUNAN DAN PENYELENGGARAAN
SISTEM APLIKASI**

1001 Keselamatan Dalam Membangunkan Sistem Aplikasi	
Objektif: Memastikan sistem aplikasi yang dibangunkan sendiri atau Pembekal/ Pihak Ketiga mempunyai ciri-ciri keselamatan siber yang bersesuaian.	
100101 Keperluan Keselamatan Sistem Aplikasi	Tanggungjawab
<p>Keperluan keselamatan maklumat hendaklah dimasukkan dalam keperluan untuk sistem aplikasi baharu atau penambahbaikan pada sistem aplikasi sedia ada.</p> <p>Perkara-perkara yang perlu dipatuhi adalah seperti berikut:</p> <p>(a) Pembangunan, penambahbaikan dan penyelenggaraan sistem aplikasi hendaklah mengambil kira kawalan keselamatan bagi memastikan tiada sebarang ralat yang boleh mengganggu pemprosesan dan ketepatan maklumat;</p> <p>(b) Mewujudkan dan melindungi persekitaran bagi pembangunan sistem aplikasi yang merangkumi keseluruhan kitar hayat pembangunan sistem aplikasi;</p> <p>(c) Ujian keselamatan hendaklah dijalankan ke atas sistem aplikasi bagi memastikan integriti data dan sistem pemprosesan berjalan dengan betul dan sempurna;</p> <p>(d) Sistem aplikasi perlu mengandungi semakan pengesahan (validation) untuk mengelakkan sebarang kerosakan maklumat akibat kesilapan pemprosesan atau perlakuan yang disengajakan;</p> <p>(e) Semua sistem aplikasi yang dibangunkan hendaklah diuji terlebih dahulu bagi memastikan sistem berkenaan</p>	<p>Pemilik Sistem, Pembekal, Pihak Ketiga dan Pentadbir Sistem ICT KPKT/ Jabatan/ Agensi di bawah KPKT</p>

RUJUKAN	VERSI	TARIKH KELULUSAN	MUKA SURAT
DKS KPKT	1.0	2 NOVEMBER 2021	142
KEMENTERIAN PERUMAHAN DAN KERAJAAN TEMPATAN			



<p>memenuhi keperluan keselamatan yang telah ditetapkan sebelum digunakan;</p> <p>(f) Semua sistem aplikasi yang dibangunkan hendaklah menjalani sekurang-kurangnya UAT dan FAT;</p> <p>(g) Dokumentasi sistem aplikasi hendaklah disediakan bagi semua sistem aplikasi yang dibangunkan; dan</p> <p>(h) Semua sistem aplikasi yang hendak dibangunkan perlu mengikut keperluan pengguna dan selaras dengan garis panduan dan pekeliling semasa yang sedang berkuatkuasa.</p>	
100102 Pengesahan Data Input dan Output	Tanggungjawab
<p>Data yang terlibat dalam sistem aplikasi perlu disahkan bagi memelihara integriti data.</p> <p>Perkara-perkara yang perlu dipatuhi adalah seperti berikut:</p> <p>(a) Data input bagi sistem aplikasi perlu disahkan bagi memastikan data yang dimasukkan betul dan tepat;</p> <p>(b) Data output daripada sistem aplikasi perlu disahkan bagi memastikan maklumat yang dihasilkan adalah tepat; dan</p> <p>(c) Data ujian perlu dipilih dengan berhati-hati, dilindungi dan dikawal.</p>	<p>Pemilik Sistem, Pentadbir Sistem ICT KPKT/ Jabatan/ Agensi di bawah KPKT, Pembekal dan Pihak Ketiga</p>

RUJUKAN	VERSI	TARIKH KELULUSAN	MUKA SURAT
DKS KPKT	1.0	2 NOVEMBER 2021	143
KEMENTERIAN PERUMAHAN DAN KERAJAAN TEMPATAN			



1002 Keselamatan Fail Sistem Aplikasi Objektif: Memastikan supaya fail sistem aplikasi dikawal dan dikendalikan dengan baik dan selamat.	
100201 Kawalan Fail Sistem Aplikasi	Tanggungjawab
<p>Fail sistem aplikasi perlu dikawal dan dikendalikan dengan baik dan selamat.</p> <p>Perkara-perkara yang perlu dipatuhi adalah seperti berikut:</p> <p>(a) Proses pengemaskinian fail sistem hanya boleh dilakukan oleh Pentadbir Sistem ICT dan mengikut prosedur yang telah ditetapkan;</p> <p>(b) Kod sumber sistem aplikasi yang telah dikemaskini hanya boleh digunakan selepas diuji;</p> <p>(c) Mengawal capaian ke atas kod sumber sistem aplikasi bagi mengelakkan kerosakan, pengubahsuaian tanpa kebenaran, penghapusan dan kecurian; dan</p> <p>(d) Mengaktifkan audit log bagi merekodkan semua aktiviti pengemaskinian untuk tujuan statistik, pemulihan dan keselamatan.</p>	<p>Pemilik Sistem, Pentadbir Sistem ICT, Pembekal dan Pihak Ketiga</p>
1003 Keselamatan Dalam Proses Pembangunan dan Sokongan Objektif: Menjaga dan menjamin keselamatan sistem aplikasi.	
100301 Prosedur Kawalan Perubahan	Tanggungjawab
<p>Perubahan pada sistem aplikasi dalam kitar hayat pembangunan hendaklah dikawal dengan menggunakan Prosedur Kawalan</p>	<p>PICT, Pentadbir</p>

RUJUKAN	VERSI	TARIKH KELULUSAN	MUKA SURAT
DKS KPKT	1.0	2 NOVEMBER 2021	144
KEMENTERIAN PERUMAHAN DAN KERAJAAN TEMPATAN			



<p>Perubahan Sistem yang telah ditetapkan.</p> <p>Perkara-perkara yang perlu dipatuhi adalah seperti berikut:</p> <p>(a) Perubahan atau pengubahsuaian ke atas sistem aplikasi dan/ atau pakej perisian hendaklah dikawal, diuji, direkodkan dan disahkan sebelum diguna pakai;</p> <p>(b) Sistem aplikasi kritikal perlu dikaji semula dan diuji apabila terdapat perubahan kepada sistem pengoperasian dan/ atau pangkalan data untuk memastikan tiada kesan yang buruk terhadap operasi dan keselamatan KPKT/ Jabatan/ Agensi di bawah KPKT.</p> <p>(c) PICT dan Pentadbir Sistem ICT perlu bertanggungjawab memantau penambahbaikan dan pembetulan yang dilakukan oleh Pembekal;</p> <p>(d) Akses kepada kod sumber sistem aplikasi perlu dihadkan kepada Pengguna yang dibenarkan sahaja; dan</p> <p>(e) Sebarang kemungkinan kebocoran maklumat hendaklah dihalang.</p>	<p>Sistem ICT dan Pentadbir Pusat Data, Rangkaian dan Komunikasi ICT</p>
---	--

1004 Pembangunan Sistem Aplikasi

Objektif: Memastikan supaya pembangunan sistem aplikasi secara *in-house* dan *outsourced* diselia dan dipantau untuk memastikan ia mengikut jadual dan prosedur yang telah ditetapkan.

100401 Prosedur Pembangunan Sistem Aplikasi	Tanggungjawab
Sistem aplikasi membantu Pengguna melaksanakan tugas rasmi harian. Contoh sistem aplikasi adalah sistem aplikasi pengurusan data. Sistem aplikasi juga merujuk kepada sistem	Pemilik Sistem dan Pentadbir

RUJUKAN	VERSI	TARIKH KELULUSAN	MUKA SURAT
DKS KPKT	1.0	2 NOVEMBER 2021	145
KEMENTERIAN PERUMAHAN DAN KERAJAAN TEMPATAN			



<p>aplikasi web dan sistem aplikasi mudah alih. Sistem aplikasi yang selamat perlu dibangunkan meliputi seluruh kitar hayat pembangunan sistem aplikasi berdasarkan Prosedur Pembangunan Sistem Aplikasi.</p> <p>Perkara-perkara yang perlu dipatuhi adalah seperti berikut:</p> <ul style="list-style-type: none">(a) Permohonan Pembangunan Sistem Aplikasi secara rasmi hendaklah dikemukakan kepada Urus Setia JPIC T KPKT/ Jabatan/ Agensi di bawah KPKT untuk kelulusan;(b) Permohonan hendaklah lengkap meliputi spesifikasi teknikal, anggaran kos yang terlibat, guna tenaga dan juga skop perluasan sistem aplikasi tersebut;(c) Pembangunan sistem aplikasi hendaklah mengambil kira sistem aplikasi sedia ada di KPKT/ Jabatan/ Agensi di bawah KPKT bagi mengelakkan pertindihan pembangunan sistem aplikasi yang sama;(d) Pembangunan sistem aplikasi mestilah menggunakan kod-kod piawaian di bawah DDSA dan sumber rujukan daripada Kementerian/ Jabatan lain yang berkaitan;(e) Pemilik Sistem aplikasi bertanggungjawab mempromosi dan memastikan kelancaran pelaksanaan sistem;(f) Pemilik Sistem aplikasi hendaklah membaca dan memahami dokumentasi serta mematuhi prosedur yang berkaitan;(g) Pemilik Sistem aplikasi perlu melaporkan kepada JPIC T KPKT/ Jabatan/ Agensi di bawah KPKT secara berkala bagi kemajuan pelaksanaan sistem aplikasi;(h) Pembangunan sistem aplikasi hendaklah menggunakan teknik pengaturcaraan dan pangkalan data yang selamat;	<p>Sistem ICT KPKT/ Jabatan/ Agensi di bawah KPKT</p>
--	---

RUJUKAN	VERSI	TARIKH KELULUSAN	MUKA SURAT
DKS KPKT	1.0	2 NOVEMBER 2021	146
KEMENTERIAN PERUMAHAN DAN KERAJAAN TEMPATAN			



- (i) Sistem aplikasi KPKT/ Jabatan/ Agensi di bawah KPKT boleh didemonstrasi atau diagihkan kepada Kementerian/ Jabatan lain dengan kebenaran PICT;
- (j) Kod sumber sistem aplikasi hendaklah disimpan dengan teratur dan sebarang pindaan hendaklah direkodkan bagi tujuan kawalan versi;
- (k) Proses perolehan pembangunan sistem aplikasi secara *outsource* perlu dilakukan melalui prosedur perolehan yang sedang berkuatkuasa bagi mendapatkan perkhidmatan pembekal yang terbaik dan berwibawa;
- (l) Pembangunan sistem aplikasi secara *outsource* perlu diseliasa dan dipantau oleh Pemilik Sistem bagi memastikan kejayaan pelaksanaan projek;
- (m) Kod sumber (source code) bagi sistem aplikasi dan perisian adalah menjadi hak milik Kerajaan;
- (n) Kod sumber (source code) bagi sistem aplikasi yang dibangunkan perlu dilengkapi dengan penerangan terperinci;
- (o) *Transfer of Technology* (ToT) perlu dilaksanakan apabila pembangunan sistem aplikasi selesai atau berlaku pertukaran Pentadbir Sistem ICT; dan
- (p) Pembangunan sistem aplikasi yang melibatkan integrasi antara sistem hendaklah menggunakan *Application Programming Interface* (API) atau lain-lain kaedah yang bersesuaian yang tidak memberi risiko ancaman keselamatan.

RUJUKAN	VERSI	TARIKH KELULUSAN	MUKA SURAT
DKS KPKT	1.0	2 NOVEMBER 2021	147
KEMENTERIAN PERUMAHAN DAN KERAJAAN TEMPATAN			



1005 Kawalan Teknikal Keterdedahan (Vulnerability)	
Objektif: Memastikan kawalan teknikal keterdedahan adalah berkesan, sistematik dan berkala dengan mengambil langkah-langkah yang bersesuaian untuk menjamin keberkesanannya.	
100501 Kawalan Dari Ancaman Teknikal	Tanggungjawab
<p>Kawalan daripada ancaman teknikal ini perlu dilaksanakan ke atas sistem pengoperasian dan sistem aplikasi yang digunakan.</p> <p>Perkara-perkara yang perlu dipatuhi adalah seperti berikut:</p> <p>(a) Memastikan maklumat ancaman diperolehi daripada sumber yang sah;</p> <p>(b) Menilai tahap kerentanan bagi mengenal pasti tahap risiko yang bakal dihadapi; dan</p> <p>(c) Mengambil langkah-langkah kawalan untuk mengatasi risiko berkaitan.</p>	<p>Pentadbir Sistem ICT dan Pentadbir Pusat Data, Rangkaian dan Komunikasi ICT KPKT/ Jabatan/ Agensi di bawah KPKT</p>
100502 Kawalan Kod Sumber dan Dokumentasi Sistem Aplikasi	Tanggungjawab
<p>Kawalan kod sumber dan dokumentasi sistem aplikasi hendaklah dilaksanakan ke atas sistem yang dibangunkan secara <i>outsourcing</i> dan <i>in-house</i>. Ini bagi memastikan kesinambungan sistem aplikasi itu dapat berjalan dengan lancar sama ada selepas penyerahan sistem kepada Pemilik Sistem aplikasi atau pertukaran pegawai.</p> <p>Perkara-perkara yang perlu dipatuhi adalah seperti berikut:</p>	<p>Pentadbir Sistem ICT KPKT/ Jabatan/ Agensi di bawah KPKT</p>

RUJUKAN	VERSI	TARIKH KELULUSAN	MUKA SURAT
DKS KPKT	1.0	2 NOVEMBER 2021	148
KEMENTERIAN PERUMAHAN DAN KERAJAAN TEMPATAN			



<p>(a) Memastikan kod sumber dan dokumentasi bagi setiap sistem aplikasi yang dibangunkan disediakan sama ada secara <i>hardcopy</i> dan/ atau <i>softcopy</i>;</p> <p>(b) Dokumentasi bagi konfigurasi integrasi antara sistem aplikasi disediakan;</p> <p>(c) Semua dokumentasi sistem aplikasi diletakkan secara berpusat, dikawal dan direkodkan;</p> <p>(d) Memastikan kod sumber sistem aplikasi dan dokumentasi menjadi hak milik Kerajaan;</p> <p>(e) Proses pengemaskinian fail sistem aplikasi hanya boleh dilakukan oleh Pentadbir Sistem ICT dan mengikut prosedur yang telah ditetapkan;</p> <p>(f) Sebarang pindaan ke atas fail atau kod sumber sistem aplikasi perlu dilaksanakan pengujian sebelum penggunaan;</p> <p>(g) Mengawal capaian ke atas kod sumber sistem aplikasi bagi mengelakkan pengubahsuaian tanpa kebenaran, penghapusan dan kecurian; dan</p> <p>(h) Mengaktifkan audit log bagi merekodkan semua aktiviti pengemaskinian untuk tujuan statistik, pemulihan dan keselamatan.</p>	
--	--

1006 Penamatan Sistem Aplikasi

Objektif: Menerangkan prosedur yang perlu dilakukan apabila ingin menamatkan penggunaan sesuatu sistem aplikasi.

100601 Penamatan Penggunaan Sistem Aplikasi	Tanggungjawab
Pemilik sistem aplikasi perlu memaklumkan penamatan penggunaan sistem aplikasi secara bertulis kepada Pegawai Aset	Pemilik Sistem dan

RUJUKAN	VERSI	TARIKH KELULUSAN	MUKA SURAT
DKS KPKT	1.0	2 NOVEMBER 2021	149
KEMENTERIAN PERUMAHAN DAN KERAJAAN TEMPATAN			



KPKT/ Jabatan/ Agensi di bawah KPKT sekiranya tidak lagi digunakan/ diperlukan.	Pegawai Aset KPKT/ Jabatan/ Agensi di bawah KPKT
---	--

1007 Pembangunan Laman Web

Objektif: Menerangkan perkara-perkara yang perlu dipatuhi dalam membangunkan laman dan aplikasi web di KPKT/ Jabatan/ Agensi di bawah KPKT.

100701 Prosedur Pengurusan Laman Web	Tanggungjawab
<p>Laman Web adalah salah satu saluran penyebaran maklumat yang semakin penting antara kerajaan dan orang awam.</p> <p>Pembangunan dan perubahan pada laman web hendaklah dikawal dengan menggunakan Prosedur Pengurusan Laman Web yang telah ditetapkan.</p> <p>Perkara-perkara yang perlu dipatuhi adalah seperti berikut:</p> <p>(a) Semua maklumat yang hendak dimuatkan ke dalam laman web mestilah mendapat kelulusan Jawatankuasa Pengurusan Laman Web;</p> <p>(b) Maklumat yang terkandung dalam laman web adalah di bawah tanggungjawab KPKT/ Jabatan/ Agensi di bawah KPKT masing-masing;</p> <p>(c) Maklumat di laman web hendaklah dikemas kini dari semasa ke semasa;</p> <p>(d) Laman web agensi luar yang memerlukan pautan ke Laman Web KPKT/ Jabatan/ Agensi di bawah KPKT atau</p>	<p>Pentadbir Sistem ICT KPKT/ Jabatan/ Agensi di bawah KPKT dan Pengguna</p>

RUJUKAN	VERSI	TARIKH KELULUSAN	MUKA SURAT
DKS KPKT	1.0	2 NOVEMBER 2021	150
KEMENTERIAN PERUMAHAN DAN KERAJAAN TEMPATAN			



<p>sebaliknya mestilah mendapat kebenaran Ketua Jabatan; dan</p> <p>(e) Pembangunan laman web hendaklah mempunyai ciri-ciri keselamatan bagi mengelak diceroboh dan digodam.</p>	
<p>1008 Pembangunan Sistem Aplikasi Mudah Alih</p> <p>Objektif: Menerangkan perkara-perkara yang perlu dipatuhi dalam membangunkan sistem aplikasi mudah alih.</p>	
<p>100801 Prosedur Pembangunan Sistem Aplikasi Mudah Alih</p>	<p>Tanggungjawab</p>
<p>Sistem aplikasi mudah alih yang selamat perlu dibangunkan meliputi seluruh kitar hayat pembangunan sistem aplikasi KPKT/ Jabatan/ Agensi di bawah KPKT berdasarkan Prosedur Pembangunan Sistem Aplikasi.</p> <p>Perkara-perkara yang perlu dipatuhi adalah seperti berikut:</p> <p>(a) Setiap pembangunan sistem aplikasi mudah alih hendaklah melaksanakan pengujian sebelum dimuatnaik;</p> <p>(b) Penyediaan langganan sistem aplikasi mudah alih kepada orang awam hendaklah melalui perkhidmatan GAMMA; dan</p> <p>(c) Pembangunan sistem aplikasi mudah alih yang melibatkan integrasi antara sistem hendaklah menggunakan <i>Application Programming Interface (API)</i> atau lain-lain kaedah yang bersesuaian yang tidak memberi risiko ancaman keselamatan.</p>	<p>Pentadbir Sistem ICT KPKT/ Jabatan/ Agensi di bawah KPKT</p>

RUJUKAN	VERSI	TARIKH KELULUSAN	MUKA SURAT
DKS KPKT	1.0	2 NOVEMBER 2021	151
KEMENTERIAN PERUMAHAN DAN KERAJAAN TEMPATAN			

HUBUNGAN PEMBEKAL

BIDANG
11



**BIDANG 11: HUBUNGAN PEMBEKAL**

1101 Keselamatan Maklumat Dalam Hubungan Pembekal Objektif: Memastikan aset ICT KPKT yang boleh dicapai/ diakses oleh Pembekal dilindungi.	
110101 Dasar Keselamatan Maklumat Untuk Hubungan Pembekal	Tanggungjawab
<p>Keperluan keselamatan maklumat hendaklah dipersetujui dan didokumentasikan dengan pembekal bagi mengurangkan risiko kepada aset KPKT/ Jabatan/ Agensi di bawah KPKT.</p> <p>Perkara-perkara yang perlu dipatuhi adalah seperti berikut:</p> <ul style="list-style-type: none">(a) Mengenal pasti dan mendokumentasi jenis pembekal mengikut kategori;(b) Proses kitaran hayat (lifecycle) yang seragam untuk menguruskan Pembekal;(c) Mengawal dan memantau akses oleh Pembekal;(d) Keperluan minimum keselamatan maklumat bagi setiap pembekal dinyatakan dalam perjanjian;(e) Jenis-jenis obligasi kepada Pembekal;(f) Pelan kontigensi (contingency plan) bagi memastikan ketersediaan kemudahan pemprosesan maklumat;(g) Melaksanakan program kesedaran terhadap Dasar Keselamatan Siber KPKT kepada Pembekal;(h) Menandatangani Surat Akuan Pematuhan DKS seperti LAMPIRAN 1; dan(i) Pembekal perlu mematuhi Arahan Keselamatan Kerajaan	<p>Pemilik Sistem, PICT dan Pembekal</p>

RUJUKAN	VERSI	TARIKH KELULUSAN	MUKA SURAT
DKS KPKT	1.0	2 NOVEMBER 2021	152
KEMENTERIAN PERUMAHAN DAN KERAJAAN TEMPATAN			



yang sedang berkuatkuasa.	
110102 Menangani Keselamatan Maklumat Dalam Perjanjian Pembekal	Tanggungjawab
<p>Semua keperluan keselamatan maklumat yang berkaitan hendaklah disediakan dan dipersetujui dengan setiap Pembekal yang boleh mengakses, memproses, menyimpan, menyampaikan, atau menyediakan komponen infrastruktur ICT untuk maklumat KPKT/ Jabatan/ Agensi Di bawah KPKT. Pembekal hendaklah memastikan semua kakitangan mereka mematuhi dan mengambil semua tindakan kawalan keselamatan yang perlu pada setiap masa dalam memberikan perkhidmatan kepada pihak KPKT/ Jabatan/ Agensi di bawah KPKT selaras dengan peraturan dan kawalan keselamatan yang sedang berkuat kuasa.</p> <p>Sekiranya Pembekal gagal untuk mematuhi peraturan kawalan keselamatan tersebut, pihak Kerajaan mempunyai kuasa untuk menghalang Pembekal daripada melaksanakan perkhidmatan tersebut.</p> <p>Perkara-perkara yang perlu dipatuhi adalah seperti berikut:</p> <p>(a) KPKT/ Jabatan/ Agensi di bawah KPKT hendaklah memilih pembekal yang mempunyai pendaftaran sah dengan Kementerian Kewangan Malaysia dalam Kod Bidang yang berkaitan;</p> <p>(b) Pembekal yang mempunyai pensijilan keselamatan yang berkaitan hendaklah diberi keutamaan;</p> <p>(c) Semua wakil Pembekal hendaklah mempunyai kelulusan</p>	Pembekal

RUJUKAN	VERSI	TARIKH KELULUSAN	MUKA SURAT
DKS KPKT	1.0	2 NOVEMBER 2021	153
KEMENTERIAN PERUMAHAN DAN KERAJAAN TEMPATAN			



<p>keselamatan daripada agensi berkaitan;</p> <p>(d) Produk atau perkhidmatan yang ditawarkan oleh Pembekal hendaklah melalui penilaian teknikal untuk memastikan keperluan keselamatan dipenuhi;</p> <p>(e) Penilaian teknikal oleh Jawatankuasa Penilaian Teknikal boleh dilaksanakan melalui laporan yang dikemukakan oleh Pembekal;</p> <p>(f) Laporan penilaian Pihak Ketiga yang dikemukakan oleh Pembekal hendaklah disemak berdasarkan faktor-faktor seperti yang berikut:</p> <ul style="list-style-type: none">i. Badan penilai Pihak Ketiga adalah bebas dan berintegriti;ii. Badan penilai Pihak Ketiga adalah kompeten;iii. Kriteria penilaian;iv. Parameter pengujian; danv. Andaian yang dibuat berkaitan dengan skop penilaian. <p>(g) Pembekal hendaklah bersetuju dan mematuhi semua keperluan keselamatan maklumat yang relevan bagi mengakses, memproses, menyimpan, berinteraksi atau menyediakan komponen infrastruktur ICT untuk keperluan KPKT/ Jabatan/ Agensi di bawah KPKT; dan</p> <p>(h) Pembekal hendaklah mematuhi pengklasifikasian maklumat yang telah ditetapkan oleh KPKT/ Jabatan/ Agensi di bawah KPKT.</p>	
--	--

RUJUKAN	VERSI	TARIKH KELULUSAN	MUKA SURAT
DKS KPKT	1.0	2 NOVEMBER 2021	154
KEMENTERIAN PERUMAHAN DAN KERAJAAN TEMPATAN			



110103 Kawalan Keselamatan Maklumat Bagi Rantaian Bekalan ICT	Tanggungjawab
<p>Perjanjian dengan pembekal utama hendaklah mengandungi keperluan untuk mengendalikan risiko keselamatan maklumat yang dikaitkan dengan perkhidmatan teknologi maklumat dan komunikasi serta rantaian bekalan produk.</p> <p>Perkara-perkara yang perlu dipatuhi adalah seperti berikut:</p> <p>(a) Menentukan keperluan keselamatan maklumat untuk kegunaan perolehan produk dan perkhidmatan;</p> <p>(b) Pembekal utama hendaklah memaklumkan keperluan keselamatan maklumat kepada subkontraktor atau pembekal-pembekal lain yang memberikan perkhidmatan atau pembekalan produk; dan</p> <p>(c) Memastikan jaminan daripada pembekal bahawa semua komponen produk dan perkhidmatan sentiasa dapat dibekalkan dan berfungsi dengan baik.</p>	<p>Pemilik Sistem, PICT dan Pembekal</p>
1102 Pengurusan Penyampaian Perkhidmatan Pembekal Objektif: Untuk mengekalkan tahap keselamatan maklumat dan penyampaian perkhidmatan yang dipersetujui selaras dengan perjanjian Pembekal.	
110201 Memantau dan Mengkaji Semula Perkhidmatan Pembekal	Tanggungjawab
<p>KPKT/ Jabatan/ Agensi di bawah KPKT hendaklah sentiasa memantau, mengkaji semula dan mengaudit perkhidmatan pembekal secara berkala.</p>	<p>Pemilik Sistem, PICT dan Pembekal</p>

RUJUKAN	VERSI	TARIKH KELULUSAN	MUKA SURAT
DKS KPKT	1.0	2 NOVEMBER 2021	155
KEMENTERIAN PERUMAHAN DAN KERAJAAN TEMPATAN			



<p>Perkara-perkara yang perlu dipatuhi adalah seperti berikut:</p> <p>(a) Memantau tahap prestasi perkhidmatan untuk mengesahkan Pembekal mematuhi perjanjian perkhidmatan;</p> <p>(b) Mengkaji semula laporan perkhidmatan yang dihasilkan oleh Pembekal dan mengemukakan status kemajuan; dan</p> <p>(c) Memaklumkan insiden keselamatan siber kepada pembekal oleh pemilik sistem seperti yang dikehendaki dalam perjanjian bagi penyelesaian insiden.</p>	
110202 Menguruskan Perubahan Kepada Perkhidmatan Pembekal	Tanggungjawab
<p>Perubahan kepada peruntukan perkhidmatan oleh Pembekal yang disebabkan oleh perubahan pada DKS KPKT, prosedur dan kawalan, hendaklah diuruskan dengan mengambil kira kepentingan data dan maklumat, sistem penyampaian dan proses perkhidmatan yang terlibat dan risiko.</p> <p>Perkara-perkara yang perlu dipatuhi adalah seperti berikut:</p> <p>(a) Perubahan dalam perjanjian dengan Pembekal;</p> <p>(b) Perubahan yang dilakukan oleh KPKT/ Jabatan/ Agensi di bawah KPKT bagi meningkatkan perkhidmatan selaras dengan penambahbaikan sistem, pengubahsuaian dasar dan prosedur; dan</p> <p>(c) Perubahan dalam perkhidmatan Pembekal selaras dengan perubahan rangkaian, teknologi baharu, produk-produk</p>	<p>Pemilik Sistem, PICT dan Pembekal</p>

RUJUKAN	VERSI	TARIKH KELULUSAN	MUKA SURAT
DKS KPKT	1.0	2 NOVEMBER 2021	156
KEMENTERIAN PERUMAHAN DAN KERAJAAN TEMPATAN			



baharu, perkakasan baharu, perubahan lokasi, pertukaran Pembekal dan subkontraktor.	
---	--

[RUANGAN INI SENGAJA DIBIARKAN KOSONG]

RUJUKAN	VERSI	TARIKH KELULUSAN	MUKA SURAT
DKS KPKT	1.0	2 NOVEMBER 2021	157
KEMENTERIAN PERUMAHAN DAN KERAJAAN TEMPATAN			

PENGURUSAN PENGENDALIAN INSIDEN KESELAMATAN SIBER

BIDANG
12



**BIDANG 12: PENGURUSAN PENGENDALIAN INSIDEN KESELAMATAN SIBER**

1201 Mekanisme Pelaporan Insiden Keselamatan Siber Objektif: Memastikan insiden keselamatan siber dikendalikan dengan cepat dan berkesan bagi meminimumkan kesan insiden keselamatan siber.	
120101 Mekanisme Pelaporan Insiden	Tanggungjawab
<p>Insiden keselamatan siber hendaklah dilaporkan kepada ICTSO dan CERT KPKT dengan kadar segera.</p> <p>Perkara-perkara yang perlu dipatuhi adalah seperti berikut:</p> <p>(a) Melaporkan insiden keselamatan siber apabila:</p> <ul style="list-style-type: none">i. Maklumat disyaki/ didapati hilang atau terdedah kepada pihak-pihak yang tidak diberi kuasa;ii. Sistem komputer disyaki atau digunakan tanpa kebenaran;iii. Kata laluan atau mekanisme kawalan akses hilang, dicuri atau didedahkan;iv. Berlaku kejadian yang luar biasa kepada sistem komputer seperti kehilangan fail, sistem komputer kerap kali gagal dan komunikasi tersalah hantar; danv. Berlaku percubaan menceroboh, penyelewengan dan insiden-insiden keselamatan maklumat yang tidak dijangka. <p>Ringkasan bagi semua proses kerja yang terlibat dalam Pelaporan Insiden Keselamatan Siber di KPKT seperti LAMPIRAN 3.</p>	<p>Pemilik Sistem, Pentadbir Sistem ICT dan Pentadbir Pusat Data, Rangkaian dan Komunikasi ICT KPKT/ Jabatan/ Agensi di bawah KPKT dan Pengguna</p>

RUJUKAN	VERSI	TARIKH KELULUSAN	MUKA SURAT
DKS KPKT	1.0	2 NOVEMBER 2021	158
KEMENTERIAN PERUMAHAN DAN KERAJAAN TEMPATAN			



1202 Pengurusan Maklumat Insiden Keselamatan Siber	
Objektif: Memastikan pendekatan yang konsisten dan efektif digunakan dalam pengurusan maklumat insiden keselamatan siber.	
120201 Prosedur Pengurusan Insiden Keselamatan Siber	Tanggungjawab
<p>Sebarang insiden keselamatan siber hendaklah dikawal dengan menggunakan Prosedur Pengurusan Insiden Keselamatan Siber yang telah ditetapkan.</p> <p>Perkara-perkara yang perlu dipatuhi adalah seperti berikut:</p> <p>(a) Menyimpan jejak audit, <i>backup</i> secara berkala dan melindungi integriti semua bahan bukti;</p> <p>(b) Menyalin bahan bukti dan merekodkan semua maklumat aktiviti penyalinan;</p> <p>(c) Menyediakan pelan kontingensi dan mengaktifkan pelan kesinambungan perkhidmatan (sekiranya perlu); dan</p> <p>(d) Melapor kepada NACSA apabila berlaku sebarang insiden keselamatan siber (sekiranya perlu).</p>	ICTSO dan CERT KPKT

[RUANGAN INI SENGAJA DIBIARKAN KOSONG]

RUJUKAN	VERSI	TARIKH KELULUSAN	MUKA SURAT
DKS KPKT	1.0	2 NOVEMBER 2021	159
KEMENTERIAN PERUMAHAN DAN KERAJAAN TEMPATAN			

PENGURUSAN KESINAMBUNGAN PERKHIDMATAN

BIDANG
13



**BIDANG 13: PENGURUSAN KESINAMBUNGAN PERKHIDMATAN**

1301 Dasar Kesinambungan Perkhidmatan	
Objektif: Menjamin operasi perkhidmatan agar tidak tergendala dan penyampaian perkhidmatan yang berterusan kepada pelanggan.	
130101 Pelan Pengurusan Kesinambungan Perkhidmatan	Tanggungjawab
<p>Pelan Pengurusan Kesinambungan Perkhidmatan (PKP) hendaklah dibangunkan untuk menentukan pendekatan yang menyeluruh diambil bagi memastikan kesinambungan perkhidmatan KPKT/ Jabatan/ Agensi di bawah KPKT.</p> <p>Pelan PKP perlu dibangunkan dan hendaklah mengandungi perkara-perkara berikut:</p> <p>(a) Senarai aktiviti teras yang dianggap kritikal mengikut susunan keutamaan;</p> <p>(b) Senarai pegawai KPKT/ Jabatan/ Agensi di bawah KPKT dan Pembekal berserta nombor yang boleh dihubungi (contoh: faksimili, telefon dan e-mel). Senarai kedua juga hendaklah disediakan sebagai menggantikan personel yang tidak dapat hadir untuk menangani insiden;</p> <p>(c) Senarai lengkap maklumat yang memerlukan <i>backup</i> dan lokasi sebenar penyimpanannya serta arahan pemulihan maklumat dan kemudahan yang berkaitan;</p> <p>(d) Alternatif sumber pemprosesan dan lokasi untuk menggantikan sumber yang telah lumpuh; dan</p> <p>(e) Perjanjian dengan pembekal perkhidmatan untuk mendapatkan keutamaan penyambungan semula perkhidmatan.</p>	<p>Koordinator PKP KPKT/ Jabatan/ Agensi di bawah KPKT, Pembekal dan Pengguna</p>

RUJUKAN	VERSI	TARIKH KELULUSAN	MUKA SURAT
DKS KPKT	1.0	2 NOVEMBER 2021	160
KEMENTERIAN PERUMAHAN DAN KERAJAAN TEMPATAN			



Perkara-perkara yang perlu dipatuhi adalah seperti berikut:

- (a) Mengenal pasti peristiwa yang boleh mengakibatkan gangguan terhadap proses bisnes, impak gangguan yang mungkin berlaku dan kesannya terhadap keselamatan siber serta tindakan bagi meminimumkan impak gangguan tersebut;
- (b) Melaksanakan prosedur tindak balas kecemasan bagi membolehkan pemulihan dapat dilakukan secepat mungkin atau dalam jangka masa yang telah ditetapkan;
- (c) Mendokumentasikan proses dan prosedur yang telah dipersetujui;
- (d) Mengadakan program latihan kepada pengguna mengenai prosedur kecemasan;
- (e) Membuat *backup* mengikut keperluan DRP;
- (f) Salinan pelan PKP perlu disimpan di lokasi berasingan untuk mengelakkan kerosakan akibat bencana di lokasi utama;
- (g) Pelan PKP hendaklah diuji sekurang-kurangnya setahun sekali atau apabila terdapat perubahan dalam persekitaran atau fungsi bisnes untuk memastikan ia sentiasa kekal berkesan;
- (h) Penilaian secara berkala hendaklah dilaksanakan untuk memastikan pelan PKP bersesuaian dan memenuhi tujuan dibangunkan; dan
- (i) Ujian pelan PKP hendaklah dijadualkan untuk memastikan semua yang terlibat mengetahui mengenai pelan tersebut, tanggungjawab dan peranan mereka apabila pelan dilaksanakan.

RUJUKAN	VERSI	TARIKH KELULUSAN	MUKA SURAT
DKS KPKT	1.0	2 NOVEMBER 2021	161
KEMENTERIAN PERUMAHAN DAN KERAJAAN TEMPATAN			

PEMATUHAN

BIDANG
14





BIDANG 14: PEMATUHAN

1401 Pematuhan dan Keperluan Perundangan Objektif: Meningkatkan tahap keselamatan siber bagi mengelak daripada pelanggaran DKS KPKT.	
140101 Pematuhan Dasar	Tanggungjawab
<p>Pematuhan DKS KPKT adalah diwajibkan kepada semua Pengguna, Pembekal dan Pihak Ketiga.</p> <p>Perkara-perkara yang perlu dipatuhi adalah seperti berikut:</p> <p>(a) Setiap Pengguna hendaklah membaca, memahami dan mematuhi DKS KPKT serta undang-undang atau peraturan-peraturan lain yang berkaitan yang berkuat kuasa;</p> <p>(b) Semua aset ICT KPKT/ Jabatan/ Agensi di bawah KPKT termasuk data dan maklumat yang disimpan di dalamnya adalah hak milik Kerajaan;</p> <p>(c) ICTSO KPKT berhak untuk memantau aktiviti Pengguna untuk mengesan penggunaan selain daripada tujuan yang telah ditetapkan; dan</p> <p>(d) Sebarang penggunaan aset ICT KPKT/ Jabatan/ Agensi di bawah KPKT selain daripada maksud dan tujuan yang telah ditetapkan adalah merupakan satu penyalahgunaan sumber KPKT/ Jabatan/ Agensi di bawah KPKT.</p>	<p>Pengguna, Pembekal dan Pihak Ketiga</p>

RUJUKAN	VERSI	TARIKH KELULUSAN	MUKA SURAT
DKS KPKT	1.0	2 NOVEMBER 2021	162
KEMENTERIAN PERUMAHAN DAN KERAJAAN TEMPATAN			



140102 Pematuhan Kepada Dasar, Piawaian dan Keperluan Teknikal	Tanggungjawab
<p>Pematuhan kepada Dasar, Piawaian dan Keperluan Teknikal adalah pelengkap kepada pematuhan DKS KPKT.</p> <p>Perkara-perkara yang perlu dipatuhi adalah seperti berikut:</p> <p>(a) Setiap Pengguna, Pembekal dan Pihak Ketiga perlu memastikan semua prosedur keselamatan dalam bidang tugas masing-masing mematuhi dasar, piawaian dan keperluan teknikal yang ditetapkan (jika ada); dan</p> <p>(b) Aset ICT perlu diperiksa dan dipantau secara berkala atau mengikut keperluan agar ia selaras dengan pematuhan dasar dan piawaian pelaksanaan keselamatan siber.</p>	ICTSO, PICT KPKT/ Jabatan/ Agensi di bawah KPKT, Pembekal, Pihak Ketiga dan Pengguna
140103 Pematuhan Keperluan Audit	Tanggungjawab
<p>Pematuhan terhadap keperluan audit bagi meminimumkan ancaman dan memaksimumkan keberkesanan aset ICT.</p> <p>Perkara-perkara yang perlu dipatuhi adalah seperti berikut:</p> <p>Keperluan audit dan sebarang aktiviti pemeriksaan ke atas operasi aset ICT perlu dirancang dan dipersetujui bagi mengurangkan kebarangkalian berlaku gangguan dalam penyediaan perkhidmatan.</p>	ICTSO, PICT, Pentadbir Sistem ICT dan Pentadbir Pusat Data, Rangkaian dan Komunikasi ICT KPKT/ Jabatan/ Agensi di bawah KPKT

RUJUKAN	VERSI	TARIKH KELULUSAN	MUKA SURAT
DKS KPKT	1.0	2 NOVEMBER 2021	163
KEMENTERIAN PERUMAHAN DAN KERAJAAN TEMPATAN			



140104 Keperluan Perundangan	Tanggungjawab
<p>Senarai perundangan dan peraturan yang perlu dipatuhi oleh pengguna aset ICT KPKT/ Jabatan/ Agensi di bawah KPKT adalah seperti LAMPIRAN 4.</p> <p>Pengguna, Pembekal dan Pihak Ketiga juga perlu mematuhi perundangan dan peraturan semasa yang sedang berkuat kuasa.</p>	<p>Pengguna, Pembekal dan Pihak Ketiga</p>
140105 Pelanggaran Dasar	Tanggungjawab
<p>Pelanggaran DKS KPKT boleh diambil tindakan undang-undang dan/ atau tatatertib di bawah akta yang sedang berkuatkuasa.</p>	<p>Pengguna</p>

[RUANGAN INI SENGAJA DIBIARKAN KOSONG]

RUJUKAN	VERSI	TARIKH KELULUSAN	MUKA SURAT
DKS KPKT	1.0	2 NOVEMBER 2021	164
KEMENTERIAN PERUMAHAN DAN KERAJAAN TEMPATAN			



LAMPIRAN





11.0 LAMPIRAN

Berikut ialah lampiran-lampiran yang berkaitan sebagai panduan.

- (i) Lampiran 1: Surat Akuan Pematuhan Dasar Keselamatan Siber KPKT/ Jabatan/ Agensi di bawah KPKT;
- (ii) Lampiran 2: Borang Pengesahan Pegawai Bertukar Keluar Atau Tamat Perkhidmatan Di KPKT/ Jabatan/ Agensi di bawah KPKT;
- (iii) Lampiran 3: Proses Kerja Pelaporan Insiden Keselamatan Siber KPKT; dan
- (iv) Lampiran 4: Senarai Perundangan dan Peraturan.

RUJUKAN	VERSI	TARIKH KELULUSAN	MUKA SURAT
DKS KPKT	1.0	2 NOVEMBER 2021	165
KEMENTERIAN PERUMAHAN DAN KERAJAAN TEMPATAN			

LAMPIRAN 1





SURAT AKUAN PEMATUHAN
DASAR KESELAMATAN SIBER KPKT/ JABATAN/ AGENSI DI BAWAH KPKT

Nama :
No. Kad Pengenalan :
Jawatan :
Bahagian/ Jabatan/ Agensi :

Adalah dengan sesungguhnya dan sebenarnya saya mengaku bahawa:

1. Saya telah membaca, memahami dan akur akan peruntukan-peruntukan yang terkandung di dalam Dasar Keselamatan Siber (DKS) KPKT;
2. Jika saya ingkar kepada peruntukan-peruntukan yang ditetapkan, maka tindakan sewajarnya boleh diambil ke atas diri saya; dan
3. Saya tidak akan menyimpan atau membawa keluar data dan maklumat serta maklumat rasmi KPKT/ Jabatan/ Agensi di bawah KPKT apabila saya tidak lagi berkhidmat di KPKT/ Jabatan/ Agensi di bawah KPKT

PENGESAHAN:

Pegawai	Unit Pentadbiran	Ketua Pegawai Maklumat/
	Bahagian/ Jabatan/ Agensi	Pegawai Keselamatan ICT
Tandatangan:	Tandatangan:	Tandatangan :

.....

b.p. Ketua Setiausaha
Kementerian Perumahan
dan Kerajaan Tempatan

Tarikh: Tarikh: Tarikh:

RUJUKAN	VERSI	TARIKH KELULUSAN	MUKA SURAT
DKS KPKT	1.0	2 NOVEMBER 2021	166
KEMENTERIAN PERUMAHAN DAN KERAJAAN TEMPATAN			



LAMPIRAN 2

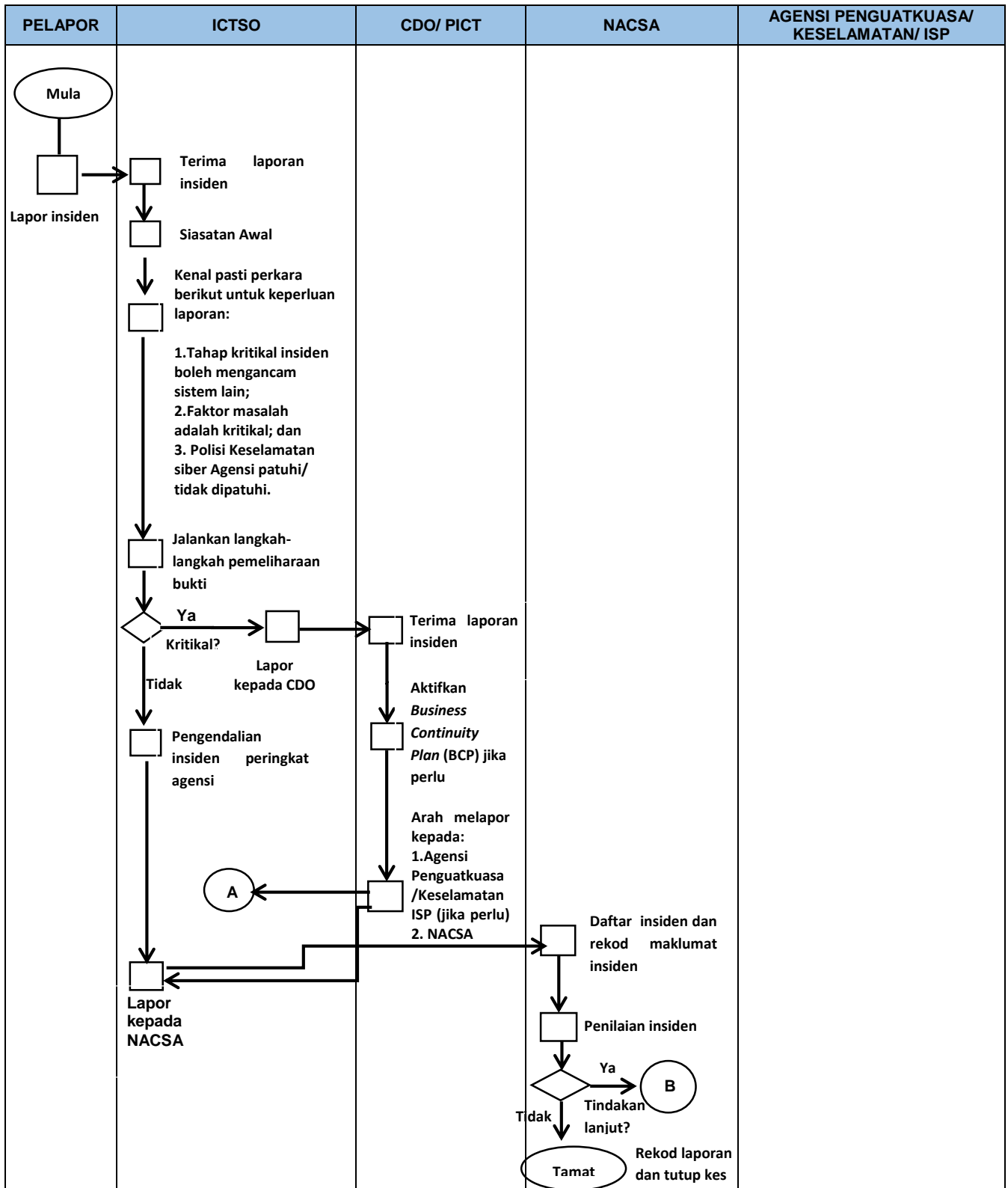


LAMPIRAN 3

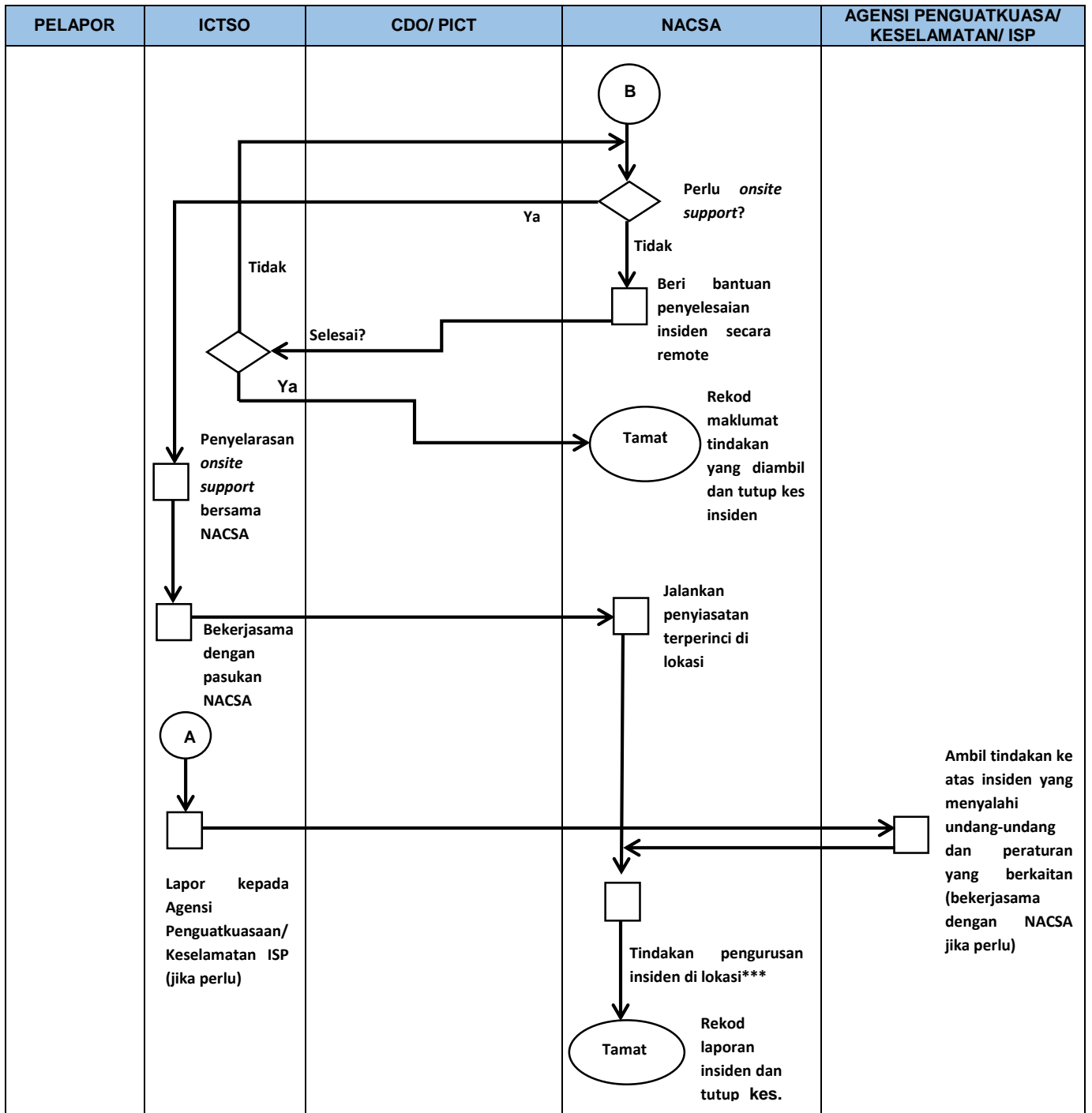




PROSES KERJA PELAPORAN INSIDEN KESELAMATAN SIBER KPPT



RUJUKAN	VERSI	TARIKH KELULUSAN	MUKA SURAT
DKS KPPT	1.0	2 NOVEMBER 2021	168
KEMENTERIAN PERUMAHAN DAN KERAJAAN TEMPATAN			



*** Tindakan pengurusan insiden di lokasi:

- Kawal kerosakan;
- Baik pulih minima dengan segera;
- Siasat insiden dengan terperinci;
- Analisis impak (Business Impact Analysis);
- Hasilkan laporan insiden;
- Bentang dan kemukakan laporan kepada agensi; dan
- Selaraskan tindakan di antara agensi dan Agensi Penguatkuasa/Keselamatan/ISP (jika berkenaan)

RUJUKAN	VERSI	TARIKH KELULUSAN	MUKA SURAT
DKS KPKT	1.0	2 NOVEMBER 2021	169
KEMENTERIAN PERUMAHAN DAN KERAJAAN TEMPATAN			



LAMPIRAN 4



LAMPIRAN 4
SENARAI PERUNDANGAN DAN PERATURAN

BIL.	PERUNDANGAN DAN PERATURAN	RUJUKAN
1.	Akta 88 - Akta Rahsia Rasmi 1972.	SPRM
2.	Akta 332 – Akta Hak Cipta Tahun 1987.	KPDNKK (Perbadanan Harta Intelek Malaysia)
3.	Akta 563 - Akta Jenayah Komputer 1997 bertarikh 30 Jun 1997.	Jabatan Peguam Negara
4.	Akta 588 - Akta Komunikasi dan Multimedia 1998 bertarikh 15 Oktober 1998.	SKMM
5.	Akta 589 - Akta Suruhanjaya Komunikasi dan Multimedia 1998 bertarikh 15 Oktober 1998.	SKMM
6.	Akta 562 - Akta Tandatangan Digital 1997 bertarikh 30 Jun 1997.	Jabatan Peguam Negara
7.	Akta 680 - Akta Aktiviti Kerajaan Elektronik 2007.	MAMPU
8.	Akta 629 - Akta Arkib Negara 2003.	Kementerian Pelancongan dan Kebudayaan Malaysia (Arkib Negara Malaysia)
9.	Akta 709 - Akta Perlindungan Data Peribadi 2010.	Kementerian Komunikasi dan Multimedia Malaysia (Jabatan Perlindungan Data Peribadi)
10.	Arahan Perbendaharaan Malaysia 150(i) bertarikh 31 Julai 2008.	Kementerian Kewangan Malaysia

RUJUKAN	VERSI	TARIKH KELULUSAN	MUKA SURAT
DKS KPKT	1.0	2 NOVEMBER 2021	170
KEMENTERIAN PERUMAHAN DAN KERAJAAN TEMPATAN			



BIL.	PERUNDANGAN DAN PERATURAN	RUJUKAN
11.	Pekeliling Am Bilangan 3 Tahun 2000 - Rangka Dasar Keselamatan Teknologi Maklumat dan Komunikasi Kerajaan bertarikh 1 Oktober 2000.	MAMPU
12.	Pekeliling Am Bilangan 1 Tahun 2001 - Mekanisme Pelaporan Insiden Keselamatan Teknologi Maklumat dan Komunikasi (ICT) bertarikh 4 April 2001.	MAMPU
13.	Pekeliling Am Bilangan 2 Tahun 2002 - Penggunaan dan Pemakaian Data <i>Dictionary</i> Sektor Awam (DDSA) Sebagai <i>Standard</i> di Agensi-Agensi Kerajaan bertarikh 2 September 2002.	MAMPU
14.	Pekeliling Am Bilangan 2 Tahun 2006 - Pengukuhan Tadbir Urus Jawatankuasa IT dan Internet Kerajaan bertarikh 13 November 2006.	MAMPU
15.	Pekeliling Am Bil. 1 Tahun 2009 - Manual Pengurusan Aset Menyeluruh Kerajaan bertarikh 27 Mac 2009.	JPM
16.	Pekeliling Am Bilangan 3 Tahun 2011 - Pemansuhan Keperluan Mengemukakan Laporan Polis Yang Tidak Merupakan Suatu Kehendak Undang-Undang dalam Berurusan Dengan Agensi Kerajaan bertarikh 29 September 2011.	MAMPU
17.	Pekeliling Am Bilangan 1 Tahun 2012 - Pemansuhan Keperluan Pengesahan Yang Tiada Nilai Tambah pada Borang Rasmi Kerajaan dan Salinan Dokumen Sokongan bertarikh 2 Mac 2012.	MAMPU

RUJUKAN	VERSI	TARIKH KELULUSAN	MUKA SURAT
DKS KPKT	1.0	2 NOVEMBER 2021	171
KEMENTERIAN PERUMAHAN DAN KERAJAAN TEMPATAN			



BIL.	PERUNDANGAN DAN PERATURAN	RUJUKAN
18.	Pekeliling Am Bilangan 2 Tahun 2012 - Tatacara Pengurusan Aset Tak Alih Kerajaan bertarikh 21 Jun 2012.	JPM
19.	Pekeliling Am Bilangan 3 Tahun 2012 - Sistem Kod Aset Tak Alih bertarikh 21 Jun 2012.	JPM
20.	Pekeliling Am Bilangan 1 Tahun 2015 – Pelaksanaan Data Terbuka Sektor Awam bertarikh 30 September 2015.	MAMPU
21.	1 Pekeliling Perbendaharaan (1PP).	Kementerian Kewangan Malaysia
22.	Pekeliling Perkhidmatan Bilangan 5 Tahun 2007 - Panduan Pengurusan Pejabat bertarikh 30 April 2007.	JPA
23.	Pekeliling Kemajuan Pentadbiran Awam Bilangan 1 Tahun 2003 - Garis Panduan Mengenai Tatacara Penggunaan Internet dan Mel Elektronik di Agensi-Agensi Kerajaan bertarikh 28 November 2003.	MAMPU
24.	Pekeliling Kemajuan Pentadbiran Awam Bilangan 2 Tahun 2015 - Pengurusan Laman Web Agensi Sektor Awam bertarikh 30 September 2015.	MAMPU
25.	Pekeliling Transformasi Pentadbiran Awam Bil.1 Tahun 2017 – Pelaksanaan Analitis Data Raya Sektor Awam (aDRSA).	MAMPU
26.	Pekeliling Transformasi Pentadbiran Awam Bil. 3 Tahun 2017 – Pengurusan Perkhidmatan Komunikasi Bersepadu Kerajaan (<i>Government Unified Communication (1GovUC)</i>)	MAMPU

RUJUKAN	VERSI	TARIKH KELULUSAN	MUKA SURAT
DKS KPKT	1.0	2 NOVEMBER 2021	172
KEMENTERIAN PERUMAHAN DAN KERAJAAN TEMPATAN			



BIL.	PERUNDANGAN DAN PERATURAN	RUJUKAN	
27.	Surat Pekeliling Kemajuan Pentadbiran Awam Bil. 1 Tahun 2019 – Penyeragaman Lokasi Dan Reka Bentuk Pautan Borang Aduan Dan Maklum Balas Dalam Laman Web Agensi Sektor Awam.	MAMPU	
28.	Pekeliling Kemajuan Pentadbiran Awam Bil. 1 Tahun 2020 – MyGovEA: Pelaksanaan Pendekatan Reka Bentuk Berstruktur Ekosistem Organisasi Perkhidmatan Awam.	MAMPU	
29.	Pekeliling Kemajuan Pentadbiran Awam Bilangan 1 Tahun 2021– Dasar Perkhidmatan Pengkomputeran Awam Sektor Awam.	MAMPU	
30.	Pekeliling Kemajuan Pentadbiran Awam Bilangan 2 Tahun 2021- Dasar Perkongsian Data Sektor Awam.	MAMPU	
31.	Surat Arahan Ketua Setiausaha Negara - Langkah-langkah untuk Memperkukuhkan Keselamatan Rangkaian Setempat Tanpa Wayar (Wireless Local Area Network) di Agensi-agensi Kerajaan yang bertarikh 20 Oktober 2006.	JPM	
32.	Surat Arahan Ketua Setiausaha Negara - Langkah-Langkah Keselamatan Perlindungan Untuk Larangan Penggunaan Telefon Bimbit atau Lain-Lain Peralatan Komunikasi ICT Tanpa Kebenaran atau Kuasa yang Sah di Agensi-agensi Kerajaan bertarikh 31 Januari 2007.	JPM	
33.	<i>Malaysian Public Sector Management of Information and Communications Technology Security Handbook (MyMIS) 2002</i> bertarikh 15 Januari 2002	MAMPU	
RUJUKAN	VERSI	TARIKH KELULUSAN	MUKA SURAT
DKS KPKT	1.0	2 NOVEMBER 2021	173
KEMENTERIAN PERUMAHAN DAN KERAJAAN TEMPATAN			



BIL.	PERUNDANGAN DAN PERATURAN	RUJUKAN
34.	Arahan Teknologi Maklumat 2007 bertarikh 19 Disember 2007.	MAMPU
35.	Arahan Keselamatan Kerajaan (Semakan dan Pindaan 2017).	Pejabat Ketua Pegawai Keselamatan Kerajaan Malaysia
36.	Surat Arahan Setiausaha Majlis Keselamatan Negara Bil. 1 Tahun 2013 - Pematuhan Tatacara Penggunaan E-mel dan Internet	MKN
37.	Surat Arahan Ketua Pengarah MAMPU - Langkah-Langkah Mengenai Penggunaan Mel Elektronik di Agensi-agensi Kerajaan yang bertarikh 1 Jun 2007.	MAMPU
38.	Surat Arahan Ketua Pengarah MAMPU - Langkah-Langkah Pementapan Pelaksanaan Sistem Mel Elektronik di Agensi-Agensi Kerajaan yang bertarikh 23 November 2007.	MAMPU
39.	Surat Arahan Ketua Pengarah MAMPU - Pengaktifan Fail Log Server bertarikh 23 Mac 2009.	MAMPU
40.	Surat Arahan Ketua Pengarah MAMPU – Panduan Penyediaan dan Penyiaran Berita <i>Online</i> di Laman Web Agensi-agensi Kerajaan bertarikh 11 September 2009.	MAMPU
41.	Surat Arahan Ketua Pengarah MAMPU - Penggunaan <i>Smartphone, Personal Digital Assistant</i> dan Alat Komunikasi Mudah Alih Sebagai Saluran Komunikasi Tambahan bertarikh 15 September 2009.	MAMPU

RUJUKAN	VERSI	TARIKH KELULUSAN	MUKA SURAT
DKS KPKT	1.0	2 NOVEMBER 2021	174
KEMENTERIAN PERUMAHAN DAN KERAJAAN TEMPATAN			



BIL.	PERUNDANGAN DAN PERATURAN	RUJUKAN
42.	Surat Arahan Ketua Pengarah MAMPU - Penggunaan Media Sosial di Sektor Awam bertarikh 19 November 2009.	MAMPU
43.	Surat Arahan Ketua Pengarah MAMPU – Garis Panduan Transisi IPv6 Sektor Awam yang bertarikh 4 Januari 2010.	MAMPU
44.	Surat Arahan Ketua Pengarah MAMPU – Pengurusan Kesenambungan Perkhidmatan Agensi Sektor Awam yang bertarikh 22 Januari 2010.	MAMPU
45.	Surat Arahan Ketua Pengarah MAMPU – Panduan Pelaksanaan Pengurusan Projek ICT Sektor Awam yang bertarikh 5 Mac 2010.	MAMPU
46.	Surat Arahan Ketua Pengarah MAMPU – Pemantapan Penggunaan dan Pengurusan E-Mel di Agensi-Agensi Kerajaan yang bertarikh 1 Julai 2010.	MAMPU
47.	Surat Arahan Ketua Pengarah MAMPU – Pelaksanaan Pensijilan MS ISO/IEC 27001:2007 dalam Sektor Awam yang bertarikh 24 November 2010.	MAMPU
48.	Surat Arahan Ketua Pengarah MAMPU - Amalan Terbaik Penggunaan Media Jaringan Sosial di Sektor Awam bertarikh 8 April 2011.	MAMPU
49.	Surat Arahan Ketua Pengarah MAMPU - Pelaksanaan dan Penggunaan Aplikasi <i>Digital Document Management System</i> (DDMS) Sektor Awam bertarikh 26 Januari 2015.	MAMPU

RUJUKAN	VERSI	TARIKH KELULUSAN	MUKA SURAT
DKS KPKT	1.0	2 NOVEMBER 2021	175
KEMENTERIAN PERUMAHAN DAN KERAJAAN TEMPATAN			



BIL.	PERUNDANGAN DAN PERATURAN	RUJUKAN
50.	Surat Arahan Ketua Pengarah MAMPU - Pelaksanaan Rasionalisasi Laman Web bertarikh 26 Mei 2015.	MAMPU
51.	Surat Arahan Ketua Pengarah MAMPU – Pelaksanaan Penilaian Risiko Keselamatan Maklumat Menggunakan MyRAM App. 2.0 Di Agensi Sektor Awam bertarikh 12 Ogos 2015.	MAMPU
52.	Surat Arahan Ketua Pengarah MAMPU Bilangan 1 Tahun 2021 – Garis Panduan Perkhidmatan Galeri Aplikasi Mudah Alih Kerajaan Malaysia (GAMMA)	MAMPU
53.	Surat Pekeliling Am Bilangan 2 Tahun 2000 – Peranan Jawatankuasa-jawatankuasa di bawah Jawatankuasa IT dan Internet Kerajaan (JITIK) bertarikh 20 Disember 2000.	MAMPU
54.	Surat Pekeliling Am Bilangan 6 Tahun 2005 – Garis Panduan Penilaian Risiko Keselamatan Maklumat Sektor Awam bertarikh 7 November 2005.	MAMPU
55.	Surat Pekeliling Am Bilangan 4 Tahun 2006 – Pengurusan Pengendalian Insiden Keselamatan Teknologi Maklumat dan Komunikasi (ICT) Sektor Awam bertarikh 9 November 2006.	MAMPU
56.	Surat Pekeliling Am Bilangan 3 Tahun 2009 – Garis Panduan Penilaian Tahap Keselamatan Rangkaian dan Sistem ICT Sektor Awam yang bertarikh 17 November 2009.	MAMPU
57.	Surat Pekeliling Am Bilangan 3 Tahun 2015 – Garis Panduan Permohonan Kelulusan Teknikal dan Pemantauan Projek Teknologi Maklumat dan	MAMPU

RUJUKAN	VERSI	TARIKH KELULUSAN	MUKA SURAT
DKS KPKT	1.0	2 NOVEMBER 2021	176
KEMENTERIAN PERUMAHAN DAN KERAJAAN TEMPATAN			



BIL.	PERUNDANGAN DAN PERATURAN	RUJUKAN
	Komunikasi (ICT) Agensi Sektor Awam yang bertarikh 11 November 2015.	
58.	Garis Panduan Mengenai Tatacara Penggunaan Internet dan Mel Elektronik di Agensi-agensi Kerajaan Bilangan 1 Tahun 2003	MAMPU
59.	Garis Panduan <i>IT Outsourcing</i> 2006 bertarikh Oktober 2006.	MAMPU
60.	Garis Panduan Penggunaan ICT ke arah ICT Hijau dalam Perkhidmatan Awam 2010 bertarikh 3 Ogos 2010.	MAMPU
61.	Garis Panduan Pengurusan Projek Sektor Awam (PPriSA).	MAMPU
62.	Garis Panduan Pembangunan Aplikasi/Kejuruteraan Sistem aplikasi Sektor Awam (KRISA).	MAMPU
63.	Garis Panduan Keselamatan KPKT.	KPKT
64.	Risalah Penerapan Etika Penggunaan Media Sosial dalam Sektor Awam – Mac 2015.	MAMPU
65.	<i>Standard Operating Procedure (SOP) ICT</i> KPKT.	KPKT
66.	Surat Pemberitahuan Mengenai Penyerahan Fungsi Keselamatan Siber Dan Dasar/ Pekeliling/ Penerbitan Berkaitan Keselamatan ICT Kerajaan Kepada Agensi Keselamatan Siber Negara rujukan MAMPU.700-5/12/1 Jld 3 (35) bertarikh 17 September 2021.	MAMPU / NACSA

RUJUKAN	VERSI	TARIKH KELULUSAN	MUKA SURAT
DKS KPKT	1.0	2 NOVEMBER 2021	177
KEMENTERIAN PERUMAHAN DAN KERAJAAN TEMPATAN			



12.0 PENGHARGAAN

AHLI JAWATANKUASA SEMAKAN DAN PENAMBAHBAIKAN DKICT KPKT TAHUN 2021

Kementerian Perumahan dan Kerajaan Tempatan

- A. Bahagian Teknologi Maklumat
1. YBrs. Ts. Dr. Noor Hayati binti Hashim
 2. Encik Tuan Othman bin Tuan Abdullah
 3. Puan Rozilah binti Rasalay@Rosli
 4. Puan Jessica Kho Tjing Fang
 5. Encik Sharizal bin Yusoff
 6. Encik Surizan bin Othman
 7. Encik Mohd Shaiful Azhal bin Saliman@Hamdan
 8. Encik Wan Yuswani bin Wan Jusoh
 9. Puan Sakirah binti Khamis
 10. Puan Bushra binti Tajuddin
 11. Puan Rabiatal Adawiyah binti Ab. Rashid
 12. Puan Azah Azura binti Tamahid
 13. Puan Shamimi binti Ab Kadir
 14. Encik Ahmad Izatul Hisham bin Fauqi
 15. Puan Noor Waheedah binti Rahmat
 16. Puan Noor Azlina binti Zaiman
 17. Encik Azmir Harris bin Mahmood
- B. Bahagian Khidmat Pengurusan
1. Encik Mohd Aizat bin Ibrahim
 2. Puan Siti Raudzoh binti Abdullah
- C. Bahagian Sumber Manusia
1. Encik Muhammad Syakir bin Nur Khuzaizi
- D. Bahagian Perancangan Strategik dan Antarabangsa
1. Puan Saziani binti Raziyo
 2. Puan Sulindar binti Lili

Jabatan Perancangan Bandar dan Desa (PLANMalaysia)

1. Encik Uthayan a/l Iyana
2. Puan Shaidatul Ezzan binti Mohamad Yusop
3. TPr. Dr. Norlida binti Ismail

Jabatan Perumahan Negara (JPN)

1. Puan Afifah binti Bahrin
2. Puan Noorhayati binti Ismail

Jabatan Kerajaan Tempatan (JKT)

1. Encik Mohd Shahrill bin Lazim
2. Encik Amir Hamzah bin Muhdi

Jabatan Lanskap Negara (JLN)

1. Encik Muhammad Fakri Zaki Abadi bin Ahmad Zairi
2. Puan Azma Aiza binti Mohammad Puzi

Institut Latihan KPKT (I-KPKT)

1. Encik Akmal Fahmi bin Zulkarnain

RUJUKAN	VERSI	TARIKH KELULUSAN	MUKA SURAT
DKS KPKT	1.0	2 NOVEMBER 2021	178
KEMENTERIAN PERUMAHAN DAN KERAJAAN TEMPATAN			



Kementerian Perumahan Dan Kerajaan Tempatan

No.51, Persiaran Perdana, Presint 4, 62100 Putrajaya, Malaysia